

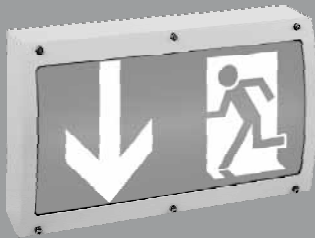


Montage- und Betriebsanleitung
Mounting and Operating Instructions

Style Industrie 48011 1-3/D LED CGLine

Zielgruppe: Elektrofachkräfte
Target group: Skilled electricians

 **COOPER** Safety



Inhaltsverzeichnis

1	Aufbau und Maßbild der Leuchte / Construction and dimensional drawing of the luminaire.....	3
2	Sicherheitshinweise	4
3	Normenkonformität	4
4	Technische Daten.....	4
	4.1 Verwendungsbereich / Kurzbeschreibung	5
5	Installation / Inbetriebnahme.....	5
	5.1 Montage	5
	5.2 Überwachungseinrichtung CGLine	6
	5.3 Dimmlevel.....	6
	5.4 Einstellung der Betriebsart	7
	5.5 Kontroll LEDs	7
6	Wartung / Instandhaltung.....	7
7	Entsorgung / Recycling.....	7

Contents

2	Safety notes	8
3	Conformity with standards.....	8
4	Technical data	8
	4.1 Brief description / Scope of application.....	9
5	Installation	9
	5.1 Mounting	9
	5.2 CGLine Monitoring Device	10
	5.3 Dim-Level	10
	5.4 Operation mode	11
	5.5 Control LEDs	11
6	Servicing	11
7	Recycling.....	11

Montage- und Betriebsanleitung LED Einzelbatterieleuchte Style Industrie 48011 1-3/D LED CGLine

1 Aufbau und Maßbild der Leuchte / Construction and dimensional drawing of the luminaire

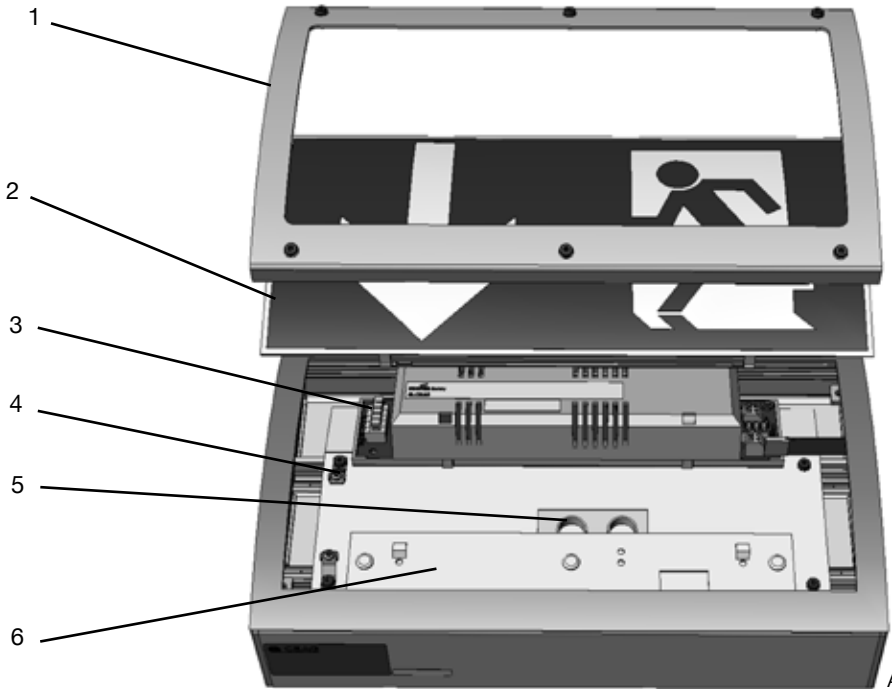


Abb. 1

- 1 IP54-Abdeckrahmen / IP54-Cover frame
- 2 Piktogrammscheibe / Pictogram panel
- 3 Versorgungsgerät V LED 4 CGLine mit integrierter Batterie / supply module V LED 4 CGLine with integrated battery
- 4 PE-Anschluss Netz / PE-connection mains
- 5 Leitungseinführungen / Cable entries
- 6 LED - Leiste / LED-strip

i Gebrauchslage wie abgebildet beachten!
Please observe above displayed position of use!

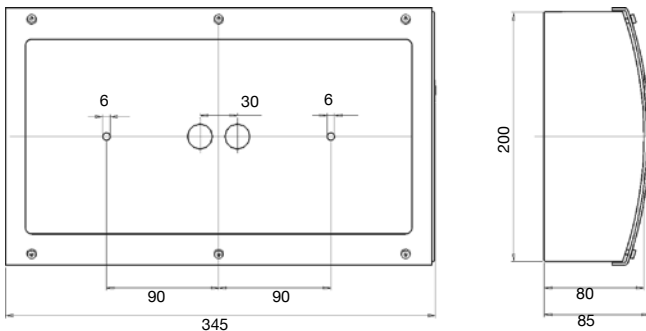


Abb. 2

Montage- und Betriebsanleitung


LED Einzelbatterieleuchte Style Industrie

48011 1-3/D LED CGLine

2. Sicherheitshinweise

- Die Leuchte ist bestimmungsgemäß in unbeschädigtem und einwandfreiem Zustand zu betreiben!
- Als Ersatz dürfen nur Originalteile von CEAG verwendet werden!
- Bei Arbeiten an der Notleuchte ist erst das Netz (Ladephase und L') abzuschalten und dann der Batteriekreis zu unterbrechen. Anbei das Hinweisschild auf der Notleuchte:



- Vor der ersten Inbetriebnahme muss die Leuchte entsprechend den im Abschnitt Installation genannten Anweisungen geprüft werden!
- Die Notleuchtenkennzeichnung vornehmen: Stromkreis, Leuchtennummer und ID-Nummer zuordnen und eintragen.
- Die manuelle Prüfbuchführung ist nach den nationalen Vorschriften durchzuführen. Sie entfällt bei automatischer Prüfbuchführung durch den CG-Controller oder das CGLine Web-Interface!
- Alle Fremdkörper müssen vor der ersten Inbetriebnahme aus der Leuchte entfernt werden!
- Beachten Sie bei allen Arbeiten an der Leuchte die nationalen Sicherheits- und Unfallverhütungsvorschriften und die nachfolgenden Sicherheitshinweise in der Betriebsanleitung, die mit einem  versehen sind!

3. Normenkonformität

**Die Leuchte ist konform mit: EN 60 598-1, EN 60 598-2-22 und DIN EN 1838.
Gemäß DIN EN ISO 9001 entwickelt, gefertigt und geprüft.**

4. Technische Daten

Eingangsspannung:	230V AC / 50 Hz
Stromaufnahme (maximal):	
48011 1-3/D AC (RMS):	53mA
Leistungsaufnahme (typisch) (AC):	
48011 1-3/D	5,2 W (6,4 VA)
Schutzklasse:	I
Schutzart nach EN 60529:	in IP41 und IP54 erhältlich
Batterie:	wiederaufladbar, wartungsfrei, gasdicht
Notlicht 1h/3h:	NiMH-Akku 4,8V, 1,1Ah
zulässige Umgebungstemperatur	Dauerlicht: -5°C...+30°C Bereitschaftslicht: 0°C...+35°C
Netzanschlussklemmen:	3 x 2,5 mm ²
Busklemmen:	2 x 1,5 mm ²
Gewichte:	48011, IP41 1-3/D: 2,6 kg 48011, IP54 1-3/D: 3,0 kg

Montage- und Betriebsanleitung

LED Einzelbatterieleuchte Style Industrie

48011 1-3/D LED CGLine

4.1 Kurzbeschreibung / Verwendungsbereich

Die Sicherheits- und Rettungszeichenleuchte 48011 LED CGLine ist als Einzelbatterieleuchte in Installationen nach EN 50 172, DIN VDE 0100-718 und E DIN VDE 0108-100 geeignet.

Die Einzelbatterieleuchten CGLine können mit dem CEAG CG-Controller CGLine 400 oder dem CGLine Web-Interface über eine Busleitung zentral überwacht werden.

5. Installation / Inbetriebnahme

! Halten Sie die für das Errichten und Betreiben von elektr. Betriebsmitteln geltenden Sicherheitsvorschriften und das Gerätesicherheitsgesetz sowie die allgemein anerkannten Regeln der Technik ein! Achten Sie auf einen Einsatz der Leuchte nur in geschützten Bereichen!

5.1 Montage

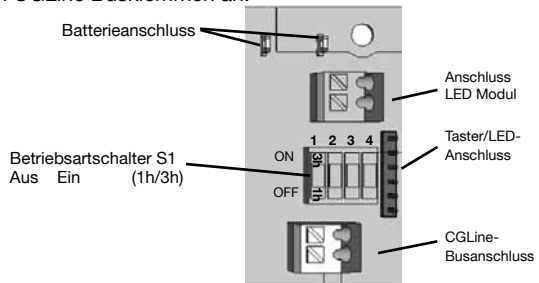
Nur bei IP54-Leuchte: Abdeckrahmen (1) entfernen.

Piktogrammscheibe durch Eindrücken der Schnapphaken mit einem Schraubendreher lösen. Netzleitungen durch die Leitungseinführungen schieben. Bei Beschädigung der Dichtlippen die Leitungseinführung zum Erhalt der Schutzart ersetzen! Die nicht benutzte Einführung mit Verschlussstopfen belassen (IP-Schutz)!

Stecken Sie die Batterieleitungen (rot) an +(plus) und blau an - (minus) auf der Leiterkarte.

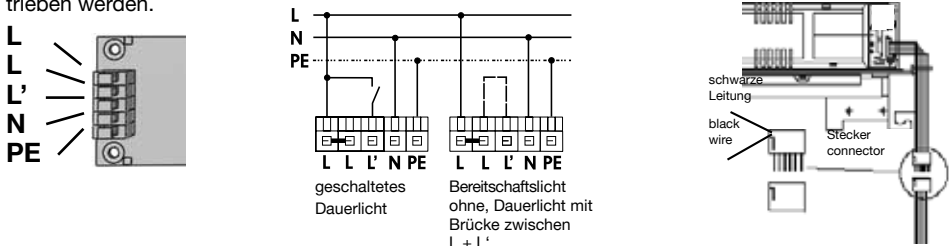
i Für die Nachvollziehbarkeit der Batterie-Lebensdauer bitte das Inbetriebnahme-Datum in das auf der Batterie vorgesehene Feld eintragen!

Schließen Sie die Busleitungen an den CGLine Busklemmen an.



Netz Kabel an den Klemmen N, L, L' und PE auf der Leiterkarte anschließen, wobei L als ungeschaltete Dauerversorgung der Elektronik und L' über einen Lichtschalter zur bedarfsabhängigen Schaltung der Leuchte dient.

Jede Leuchte kann wahlweise mit bedarfsabhängiger Lichtschaltung (geschaltetes Dauerlicht), in Bereitschaftslichtschaltung (ohne Brücke L-L'), sowie in Dauerlichtschaltung (mit Brücke L-L') betrieben werden.



Den Stecker des Versorgungsgerätes mit der Kupplung der Anzeigeeinheit verbinden (Bild oben rechts). Leuchte wieder verschließen!

Montage- und Betriebsanleitung

LED Einzelbatterieleuchte Style Industrie

48011 1-3/D LED CGLine

5.2 Überwachungseinrichtung CGLine

Die Leuchte Style Industrie 48011 LED CGLine ist für den Anschluss an den CEAG CG-Controller CGLine 400 und dem CEAG CGLine Web-Interface vorbereitet. Jeder Leuchte der Leuchtenserie CGLine ist eine individuelle, unverwechselbare Identifikationsnummer mit 6 Ziffern zugeordnet.

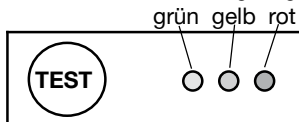
Diese ID-Nummer muss für spätere Konfigurationsarbeiten in den Installationsplan übertragen werden. Dazu dient der abziehbare ID-Aufkleber in der Leuchte.

An den CG-Controller CGLine 400 und das CGLine Web-Interface können maximal 4 Busleitungen (2-adrig) mit jeweils bis zu 100 Leuchten angeschlossen werden. Die max. Datenleitungslänge beträgt je Strang bei

0,5 mm ² - 450m	1,0 mm ² - 900m	1,5 mm ² - 1300m
Busspannung:	22,5VDC	
Max. Spg.-Abfall:	13VDC	
Busstrom	400mA	

Als Datenleitung kann eine ungeschirmte, 2-adrige Leitung in freier Bus-Topologie zum Einsatz kommen.

Jede an der Daten-Bus-Leitung angeschlossene Leuchte wird vom CG-Controller automatisch erkannt. Der CG-Controller kann den angeschlossenen Leuchten eine Kurzadresse zuweisen, die über die drei LEDs an der Leuchte abgefragt werden kann.



Mit der Test-Taste können gestartet und angezeigt werden:

- Funktionstest EIN
- Betriebsdauertest EIN / AUS
- Betriebsdauertest verzögert
- Eingestellte Notlichtbetriebszeit mit anschließender Identifikation der Leuchtenkurzadresse (bei angeschlossenem Datenbus sowie vergebener Kurzadresse durch den CG-Controller).

Der verzögerte Betriebsdauertest wird angezeigt, wenn die Leuchte nicht ununterbrochen 24 h geladen oder wenn innerhalb der 24 h schon ein Betriebsdauertest gestartet wurde.

Weitere Details siehe in nachfolgender Tabelle sowie in der Bedienungsanleitung des CG-Controllers CGLine 400 oder des CGLine Web-Interface.

Autarker Betrieb

Ohne CG-Controller CGLine 400 oder CGLine Web-Interface wird nach der Erstinstallation / Netzanschluss wöchentlich ein automatischer Funktionstest sowie alle 3 Monate ein Betriebsdauertest gestartet. Nach Netzwiederkehr läuft das Notlicht noch ca. eine Minute nach (nachlaufendes Notlicht)!

5.3 Dimmlevel

Einstellen der Helligkeit im Netzbetrieb durch Betätigung des Prüftasters:

Programmierssequenz:

- Betätigung des Prüftasters für $t < 1$ sec.
- Nach erstmaligem Aufleuchten der LED kann nun die Helligkeit durch erneutes Betätigen des Prüftasters in 3 Stufen verändert werden. Bei jedem Tastendruck wird die Helligkeit um eine Stufe erhöht. Ist die höchste Stufe erreicht, wird wieder bei der Niedrigsten begonnen.

Montage- und Betriebsanleitung LED Einzelbatterieleuchte Style Industrie 48011 1-3/D LED CGLine

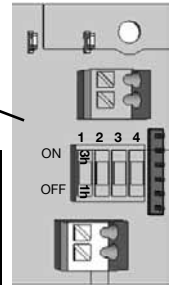
5.4 Einstellung der Betriebsart

Einstellung der Schalter S1-X:

Notlichtdauer	Anzahl LEDs	Leuchentyp	S1-1	S1-2	S1-3	S1-4
1 h	3	48011 LED CGLine	0	0	0	1
3 h	3	48011 LED CGLine	1	0	0	1
1 h	4	48011 LED CGLine	0	0	0	0
3 h**	4	48011 LED CGLine	1	0	0	0

**) werkseitige Einstellung

Leiterkarte



5.5 Kontroll-LEDs

Kodierung der Fehleranzeige:

Status	LED Grün	LED Gelb	LED Rot
Keine Störung	●	○	○
Notlicht	○	○	○
Nachlaufendes Notlicht	* im Wechsel ca. 1 Min.	*	○
Leuchte im Funktionstest (FT)	*	○	○
Leuchte im Betriebsdauerstest (BT)	*	○	○
Ladestörung	○	●	*
Funktionstest-Störung	○	●	*
Betriebsdauerstest-Störung	●	●	○
Leuchtmittel-Störung	○	●	*

● =LED leuchtet; ○ =LED leuchtet nicht; * =LED blinkt; * =LED blitzt;

Anzeige Blockiermodus (nur mit vorhandenem Netz und Aktivierung vom CG Controller):

Status	LED Grün	LED Gelb	LED Rot
Blockiermodus	●	*	○

● =LED leuchtet; ○ =LED leuchtet nicht; * =LED blinkt;

Funktions- und Betriebsdauerstest:

Prüfaster betätigen für	Funktion	LED Grün	LED Gelb	LED Rot
1 Sek. < t < 5 Sek.	Funktionstest Ein	*	○	○
t > 5 Sek.	Betriebsdauerstest Ein/Aus	*	○	○
t > 10 Sek.	Betriebsdauerstest ist verzögert	●	○	● (1s)
t > 10 Sek.	Reset der Leuchte	● (1s)	● (1s)	● (1s)

● =LED leuchtet (für 1s); ○ =LED leuchtet nicht; * =LED blinkt; * =LED blitzt

Abfrage der eingestellten Batteriebestückung / Notlichtbetriebszeit / Leuchtenadresse

Prüfaster betätigen für	Notlichtbetriebszeit	LED Grün	LED Gelb	LED Rot
t < 1 Sek.	1 h	●	○	●
	3 h	○	●	●
automatisch nach 2 Sek. bei angeschl. Controller CGLine 400	Leuchtenadresse	* 100-400(max. 4x)	* 10-90(max. 9x)	* 1 - 9(max. 9x)

● =LED leuchtet; ○ =LED leuchtet nicht; * =LED blinkt (Anzahl der Stellen)

Beispiel: Adresse 25

Erst blinkt LED gelb 2 mal

dann blinkt LED rot 5 mal

6. Inspektion/Wartung/Instandhaltung

Halten Sie die für die Inspektion, Wartung und Instandhaltung von elektrischen Betriebsmitteln geltenden Bestimmungen ein!



Im Fall von Rücksendungen benötigen Sie von uns eine RMA - Nummer.

Entnehmen Sie bitte weitere Infos hierzu unserer Internetseite www.ceag.de!

7. Entsorgung / Recycling

Beachten Sie bei der Entsorgung defekter Geräte die gültigen Vorschriften für Recycling und Entsorgung. Kunststoffteile sind mit entsprechenden Symbolen gekennzeichnet.



Der in der Leuchte eingebaute NiMh-Akkus ist - entsprechend der EU-Richtlinie 2006/66/EG - beim Wechsel an den Vertreiber oder an einen zugelassenen Entsorger zurückzugeben und darf nicht selbst entsorgt werden!

Technische Änderungen vorbehalten!

Operating Instructions


Self contained LED luminaire Style Industry

48011 1-3/D LED CGLine

2. Safety Notes

- The luminaire shall only be used for its intended purpose and in an undamaged and perfect condition!
- Only genuine CEAG spare parts may be used for replacement and repair!
- When working on the emergency luminaire first cut off mains (charging phase and L') and interrupt battery operation. Enclosed indication label on the emergency luminaire:



- Prior to its initial operation, the luminaire will have to be checked in accordance with the instructions as per section 'Installation'!
- Carry out the marking of the emergency luminaire:
Assign the circuit, the luminaire no. and ID no. and enter them.
- The manual log book shall be performed in compliance with the national regulations. It is not applicable by automatical log book with the CG-Controller CGLine or the CGLine Web-Interface!
- Any foreign matter shall be removed from the luminaire prior to its initial operation!
- Observe the national safety rules and regulations for prevention of accidents as well as the safety instructions included in these operating instructions marked with  !

3. Conformity to standards

Conforms to: EN 60 598-1, EN 60 598-2-22 and DIN EN 1838.

Developed, manufactured and tested in accordance with DIN EN ISO 9001.

4. Technical Data

Input voltage:	230 AC / 50 Hz
Current consumption (maximum):	
48011 1-3/D AC (RMS):	53 mA
Power consumption (typical) (AC)	
48011 1-3/D	5.2 W (6.4 VA)
Insulation class:	I
Degree of protection acc. to EN 60529:	available in IP41 as well as in IP54
Battery:	gas-tight, reloadable, maintenance-free
1h/3h:	NiMH-Accu 4,8V, 1,1Ah
Admissible amb. temperature	Maintained Light: -5°C...+30°C Non Maintained Light: 0°C...+35°C
Supply terminals:	3 x 2,5 mm ²
Bus terminals:	2 x 1,5 mm ²
Weight:	48011 IP41 1-3/D: 2,6kg 48011 IP54 1-3/D: 3,0kg

Operating Instructions

Self contained LED luminaire Style Industry

48011 1-3/D LED CGLine

4.1 Brief description / Scope of application

As a self contained luminaire the Style 48011 LED CGLine emergency luminaire is suitable for installations acc. to EN 50 172, DIN VDE 0100-718 und E DIN VDE 0108-100. With the CEAG CG-Controller CGLine 400 or the CGLine Web-Interface the self-contained luminaires can be monitored centrally via a bus cable.

5. Installation / Operation

! For the mounting and operation of electrical apparatus, the respective national safety regulations as well as the general rules of engineering will have to be observed! Attend to use this luminaire only in protected areas!

5.1 Mounting

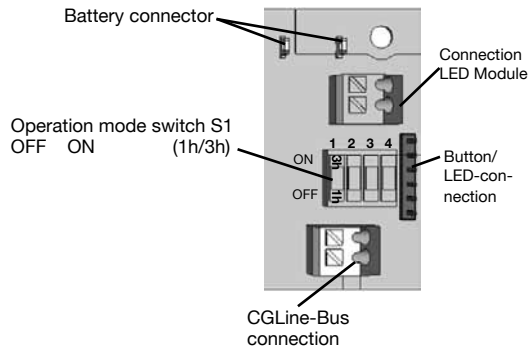
Only IP54-luminaire: Remove cover frame (1).

Loose the pictogram panel (2) by pressing the snap hooks with the help of a screwdriver. Introduce mains cable through the cable entries. If the sealing lips are damaged, replace them to maintain the degree of protection. If an entry is not used, leave the sealing stopper (IP-protection).

Connect the battery wire (red) to + (plus) and blue to - (minus) on the printed circuit board.

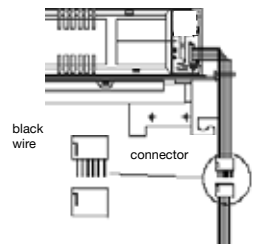
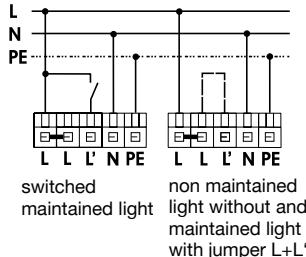
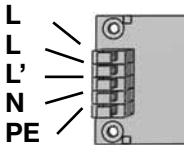
To fathom batteries life please note the start up date on the battery in the given data field!

Connect the bus cables to the CGLine bus-terminals.



Mains cable should be connected to the terminals N, L, L' and PE on the printed circuit board, where L is an unswitched permanent connection for the electronics and L' is used for switching the lamp on and off with a light switch as and when required.

Optionally, every luminaire can be operated with light switching (switched maintained light), in non maintained mode or in maintained mode.



Operating Instructions

Self contained LED luminaire Style Industry

48011 1-3/D LED CGLine

Connect the plug of the supply module with the display device (s. picture top right). Close the luminaire.

5.2 CGLine Monitoring Device

The luminaire Style 48011 LED CGLine is prepared for connection to the CEAG CG- Controller CGLine 400 or the CEAG CGLine Web-Interface. An individual, distinct identification number (6 characters) is assigned to every luminaire in the CGLine luminaire series.

This ID number must be transferred to the installation plan for subsequent configuration work. The removable ID sticker in the luminaire can be used for this.

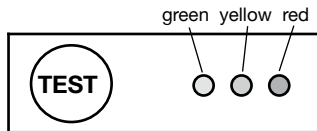
To the CG-Controller CGLine 400 or the CGLine Web-Interface maximum 4 bus cables (2-core) with up to 100 luminaires each can be connected.

The max. data line length per strand is

0,5 mm ² - 450m	1,0 mm ² - 900m	1,5 mm ² - 1300m
Bus voltage:	22,5VDC	
Max.voltage drop:	13VDC	
Bus current	400mA	

An unscreened, 2-core cable with free bus topology can be used as a data cable.

Each of the luminaires connected to the data bus cable is automatically recognised by the CG-Controller. The CG-Controller can assign a short address to the connected luminaires, which can be polled via the three LEDs on the luminaire.



The following can be started and displayed with the test-button:

- function test ON
- duration test ON/OFF
- duration test delayed
- settings of the emergencylight operating time with subsequent identification of the luminaire short address (when data bus is connected and the CG-Controller has issued short addresses).

The delayed duration test is displayed if the luminaire is not charged without interruption for 24h or if an duration test is started within the 24h.

For further details see the operating manual of the CG-Controllers CGLine 400 or the CGLine Web-Interface.

Autarkic operation

Without the CG-Controller CGLine or the CEAG CGLine Web-Interface the luminaire starts after the initial installation/mains connection the function test weekly and a duration test every three months. After mains returns the emergency operation will stay for approx. 1 minute (delay on mains return)!

5.3 Dim-Level

Setting the brightness in mainsmode by using the test button

- Push the test-button for $t < 1$ sec.
- After the first flash of the LED the lightness can be changed by pushing the button again in 3 steps. Every push of the button raises the lightness for 1 step. If the highest step is reached it begins again with the lowest.

Operating Instructions

Self contained LED luminaire Style Industry

48011 1-3/D LED CGLine

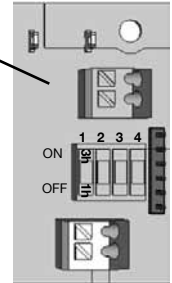
5.4 Operation mode

Position of the switches S1-X:

duration of e.l.	no. of LEDs	Type of luminaire	S1-1	S1-2	S1-3	S1-4
1 h	3	48011 LED CGLine	0	0	0	1
3 h	3	48011 LED CGLine	1	0	0	1
1 h	4	48011 LED CGLine	0	0	0	0
3 h**	4	48011 LED CGLine	1	0	0	0

**) preset

printed circuit board



5.5 Control LEDs

Coding of the fault display:

Status	LED green	LED yellow	LED red
No failure	●	○	○
Emergency mode	○	○	○
Delay-time on mains return	※ alternately 1 min.	※	○
Luminaire in function test	※	○	○
Luminaire in duration test	※	○	○
Charging fault	○	●	※
Fault in function test	○	●	※
Fault in duration test	●	●	○
Fault with luminescent material	○	○	※

● =LED lights up; ○ =LED does not light up; ※ =LED blinks; * =LED flashes;

Indication block mode (with main voltage and activation of CG-Controller only)

Status	LED green	LED yellow	LED red
Block mode	●	※	○

● =LED lights up; ○ =LED does not light up; ※ =LED flashes;

Test button functions

Test button pressed for:	Function	LED green	LED yellow	LED red
1 sec. < t < 5 sec.	Function test On	※	○	○
t > 5 sec.	Duration test On / Off	※	○	○
	Duration test delayed	● (1s)	○	○ (1s)
t > 10 sec.	Reset of the luminaire	● (1s)	● (1s)	● (1s)

● =LED lights up (für 1s); ○ =LED does not light up; ※ =LED blinks; * =LED flashes

Monitoring of the adjusted battery mounting / emergency operating time / address of the luminaires

Test button pressed for:	Emergency operating time	LED green	LED yellow	LED red
t < 1 sec.	1 h	●	○	●
	3 h	○	●	●
automatically after 2 sec. with connected CG-Controller CGLine	Address of the luminaires	※ Hundred digit 100-400	※ Ten digit 10-90	※ One digit 1 - 9

● =LED lights up; ○ =LED does not light up; ※ =LED blinks (Number of digits)

Example: Address 25

first blinks LED yellow 2 times
than blinks LED red 5 times

6. Inspection/Maintenance/Repair

Observe the valid regulations for the inspection, maintenance and repair of electrical equipment!



In case of returns you need a RMA - number from us. For further information see www.ceag.de!

7. Disposal / Recycling

When disposing of faulty equipment, observe the valid regulations for recycling and disposal. Plastic parts are marked with the appropriate symbols.



According to EU directive 2006/66/EG the NiMh-batteries which are installed in the luminaires, has not to be disposed by yourself! Return to the distributor or to an approved disposer!

We reserve the right to make technical alterations without notice!

CEAG Notlichtsysteme GmbH

Senator-Schwartz-Ring 26
59494 Soest
Germany

Tel: +49 (0) 2921/69-870
Fax: +49 (0) 2921/69-617
Web: www.ceag.de
Email: info-n@ceag.de

Cooper Safety

Jephson Court
Tancred Close
Royal Leamington Spa
Warwickshire CV31 3RZ
United Kingdom

Tel: +44 (0) 1926 439200
Fax: +44 (0) 1926 439240
Web: www.cooper-safety.com
Email: enquiries@cooper-safety.com

400 71 860 097_A/xxx/10.11/WK