

Montage- und Betriebsanleitung
Mounting and Operating Instructions

GuideLed 10011...11026 LED CG-S

Zielgruppe: Elektrofachkräfte
Target group: Skilled electricians



Inhaltsverzeichnis / Index

1	Aufbau der Leuchte / Construction of the luminaire	4
	1.1 Wandmontage Aufputz/wall mounting, surface	4
	1.2 Wand-Halbeinbaumontage/Semi-recessed wall mounting	5
	1.3 Deckenaufbaumontage/Ceiling mounting with canopy	6
	1.4 Pendelmontage/Pendulum mounting	7
	1.5 Seilpendelmontage mit Baldachin/Ceiling mounting with wire suspension	8
	1.6 Seilpendelmontage Deckeneinbau/Recessed ceiling mounting with wire suspens. ...	8
	1.7 Deckeneinbaumontage/Recessed ceiling mounting.....	9
2	Maßbilder / Dimensional Drawings	10
	2.1 Wandmontage Aufputz 20m/Wall mounting, surface 20m	10
	2.2 Wandmontage Aufputz 30m/Wall mounting, surface 30m	10
	2.3 Wand-Halbeinbaumontage 20m/Semi-recessed wall mounting 20m	10
	2.4 Wand-Halbeinbaumontage 30m/Semi-recessed wall mounting 30m	11
	2.5 Baldachinaufbaumontage 20m/Ceiling mounting with canopy 20m	11
	2.6 Baldachinaufbaumontage 30m/Ceiling mounting with canopy 30m	11
	2.7 Seil- und Pendelmontage 20m/ Pendulum and ceiling mounting with wire suspension	12
	2.8 Seil- und Pendelmontage 30m/ Pendulum and ceiling mounting with wire suspension	12
	2.9 Seilpendelmontage Deckeneinbau 20m und 30m/ Recessed ceiling mounting with wire suspension 20m and 30m	13
	2.10 Deckeneinbaumontage/Recessed ceiling mounting 20m.....	13
	2.11 Deckeneinbaumontage/Recessed ceiling mounting 30m.....	13
3	Sicherheitshinweise	14
4	Normenkonformität	14
5	Technische Daten.....	14
	5.1 Verwendungsbereich / Kurzbeschreibung	16
6	Installation / Inbetriebnahme.....	16
	6.1 Montage	16
	6.2 Adressierung	16
7	Wartung / Instandhaltung.....	16
8	Entsorgung / Recycling.....	16

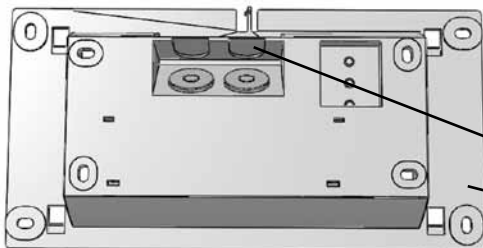
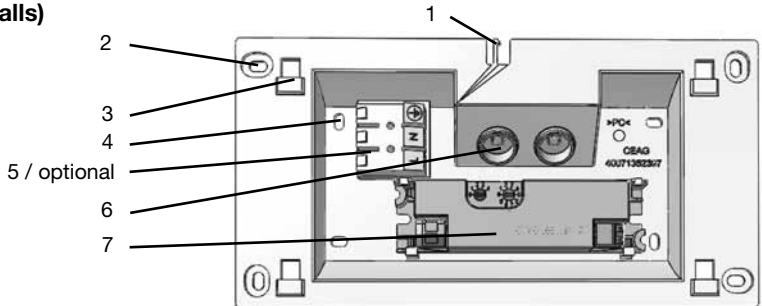
Inhaltsverzeichnis / Index

3	Safety notes	17
4	Conformity with standards.....	17
5	Technical data	17
	5.1 Brief description / Scope of application.....	19
6	Installation	19
	6.1 Mounting	19
	6.2 Addressing	18
7	Servicing	19
8	Recycling.....	19

Montage- und Betriebsanleitung LED Systemleuchte GuideLed 10011...11026 CG-S

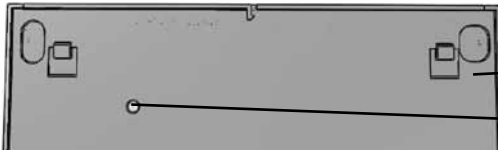
1 Aufbau der Leuchte / Construction of the luminaire

1.1 Wandmontage Aufputz GuideLed (Optional Einbau in Leichtbauwänden) / Wall mounting, surface, GuideLed (Optional recessed wall mounting for lightweight walls)



Perforation für Kabeleinführung von oben /
perforation for cable entry from above

Rückansicht Gehäuse
back view enclosure



Rückansicht Piktogrammscheibe /
back view pictogram panel

Kabelaustritt LED-Anschlussleitung
Cable exit LED connection-cable

Die Netzkabel durch die vorgesehene Kabeleinführung (6) schieben. Den Wandmontageadapter mit geeigneten Schrauben an den Befestigungslöchern (4) an der Wand fixieren. (Für einen eventuellen Einbau dieser Leuchte dienen die Befestigungslöcher 2)

Das Netzkabel wird an das Versorgungsgerät an den Klemmen L und N angeschlossen (optional an die Steckklemme 5). Adresse am Versorgungsmodul (7) einstellen. Die LED-Anschlussleitung an der Rückwand der Piktogrammscheibe wird nun mit dem Versorgungsmodul V-CG-SLS 28 (7) verbunden, hierfür dient die 2er Steckklemme. **Bipolarer Anschluss der LEDs - auf eine Polung muss nicht geachtet werden!!**

Nun die Piktogrammscheibe von oben auf die Rückwand an den Steckfassungen (3) einschieben. Zum Öffnen bzw. Lösen der Piktogrammscheibe das Häkchen (1) zur Seite schieben.

Introduce mains cable through the cable entries (6). Fix the wall mounting adapter to the wall with suitable screws at the fixing holes (4). (For recessed wall mounting use fixing holes 2)

Connect mains cable to the supply module at the terminals L and N (optional to the terminal 5). Set the address on the supply module (7). Connect the LED connection-cable, being backwards of the pictogram panel, to the supply module V-CG-SLS 28 (7).

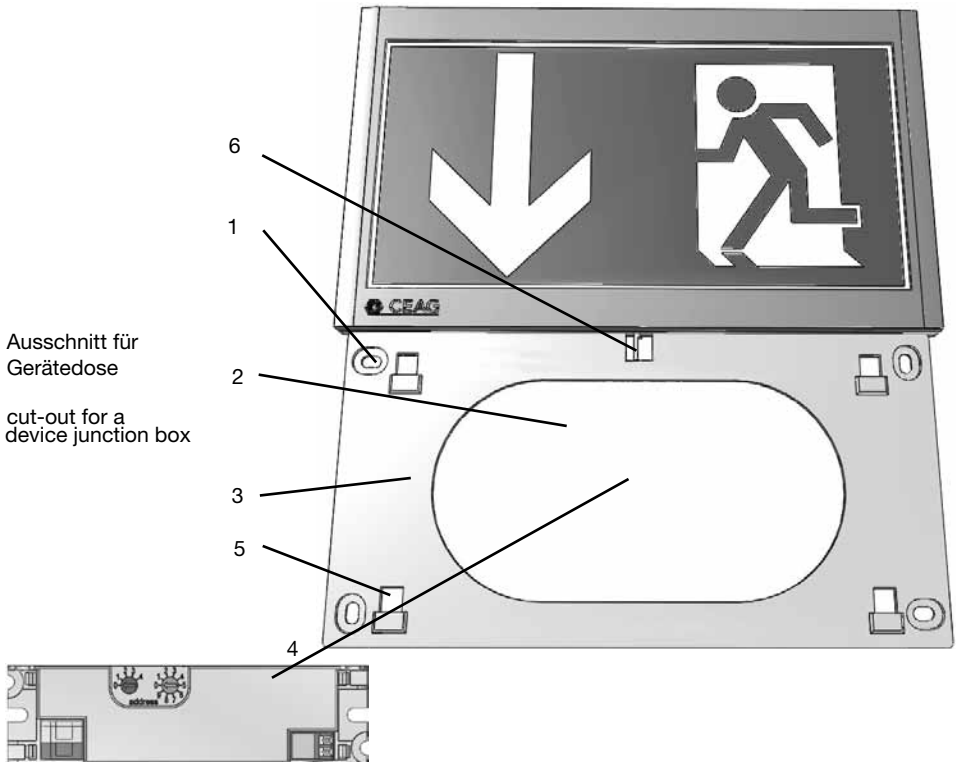
Bipolar connection to LEDs - a polarity has not be observed!!

Slide the pictogram panel on the wall mounting adapter by plug-in sockets (3).

To open the pictogram panel push against the fastening (1).

Montage- und Betriebsanleitung LED Systemleuchte GuideLed 10011...11026 CG-S

1.2 Wand-Halbeinbau GuideLed / Semi-recessed wall mounting GuideLed



Ausschnitt (2) für eine ovale Geräte-Doppeldose bei 10012 und 11012 CG-S bzw. einfache Gerätedose (Ø 60 mm, Höhe mind. 61 mm) bei 10013 und 11013 CG-S nach DIN 49073 (nicht im Lieferumfang enthalten) erstellen. Den Wandrahmen (3) an den jeweiligen 4 Bohrlochern (1) an der Wand mit geeigneten Schrauben befestigen. Das Netzkabel anschließen und das Versorgungsmodul (4) in die Unterputzdose stecken. Adresse am Versorgungsmodul (4) einstellen. Die LED-Anschlussleitung an der Rückwand der Piktogrammscheibe wird nun mit dem Versorgungsmodul (4) verbunden, hierfür dient die 2er Steckklemme. **Bipolarer Anschluss der LEDs - auf eine Polung muss nicht geachtet werden!!**

Nun die Piktogrammscheibe von oben auf den Wandrahmen aufschieben, bis das Häkchen (6) einrastet. Zum Öffnen bzw. Lösen der Piktogrammscheibe mit einem dünnen Gegenstand (z. B. Nagel) gegen das Häkchen (6) drücken.

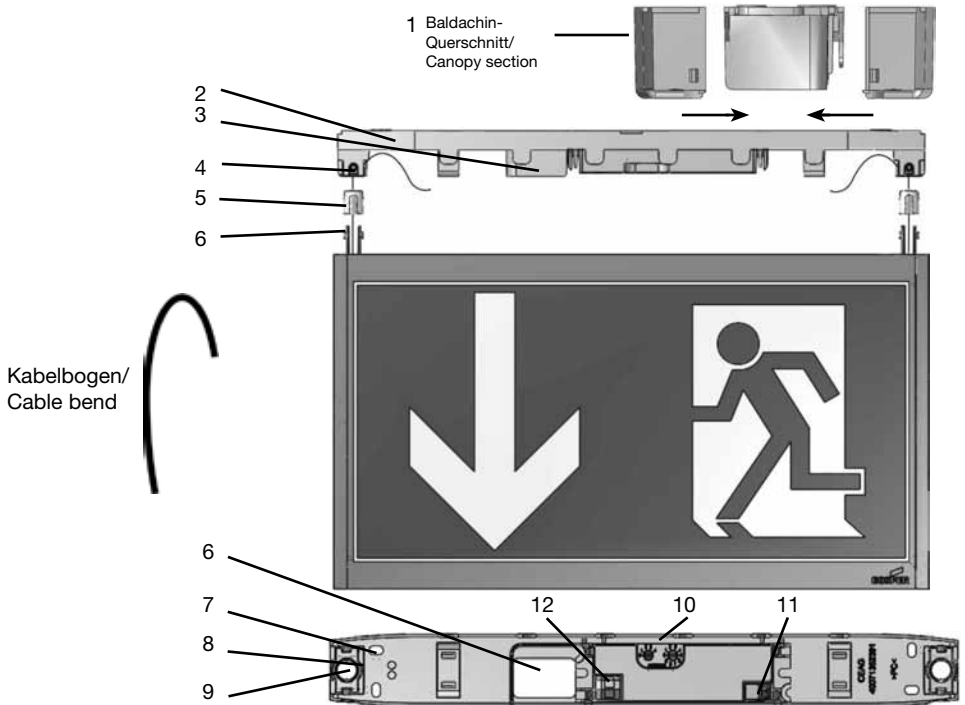
A cut-out (2) for the oval device double-junction box for 10012 and 11012 CG-S or the simple junction box (Ø 60 mm, height of mind. 61 mm) for 10013 and 11013 CG-S acc. to DIN 49073 (not included in delivery). Fix the wall-frame (3) with suitable screws to the wall at the 4 fixing holes (1). Connect the mains cable and put the supply module (4) into the double-junction-box. Set the address on the supply module (4). Connect the LED connection-cable, being backwards of the pictogram panel, to the supply module, too. **Bipolar connection to LEDs - a polarity has not be observed!!**

Slide the pictogram panel on the wall-frame until it (6) snaps in.

To open the pictogram panel push against the fastening (6) with a suitable item (e. g. a nail).

Montage- und Betriebsanleitung LED Systemleuchte GuideLed 10011...11026 CG-S

1.3 Deckenaufbaumontage mit Baldachin / Ceiling mounting with canopy



Das Netzkabel an der Decke durch die Kabeleinführung (6) stecken und den Deckenmontage-Adapter (2) an den Befestigungslöchern (7) mit geeigneten Schrauben an der Decke befestigen. Das Netzkabel an das Versorgungsmodul V-CG-SLS 28 (3) anschließen (2 Steckklemmen).

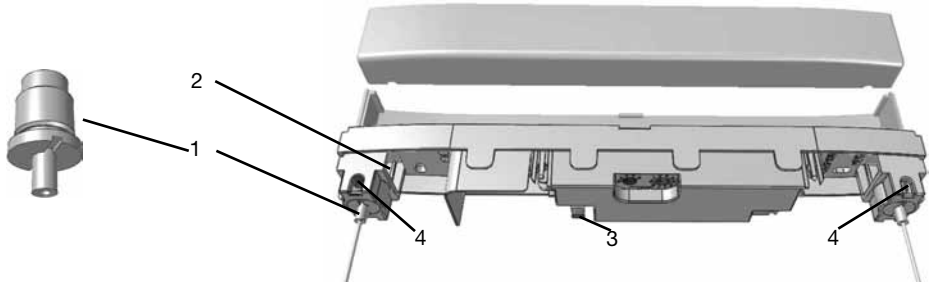
Adresse am Versorgungsmodul (3) einstellen. Die zwei beigegefügt Hülse (5) über die LED-Anschlussleitungen an der Piktogrammscheibe führen, die Leitungen am oberen Ende biegen (s. oben) und durch die Pendelöffnung (9) schieben, um sie danach durch die Aussparung (8) in richtung Versorgungsmodul zu führen. Danach eine Leitung am Modul durch den Leitungsweg (10) führen und beide Leitungen an der Klemme (11) anschließen. **Bipolarer Anschluss der LEDs - auf eine Polung muss nicht geachtet werden!!** Nun die Piktogrammscheibe an den Deckenmontage-Adapter montieren, indem die Adapter (6) mitsamt den Hülse (5) in die Pendeleinführung (9) geschoben werden. Nun mit den Madenschrauben (4) fixieren.

Abschließend die beiden Baldachin Gehäusehälften (1) auf den Deckenmontage-Adapter schieben.

Introduce mains cable of the ceiling trough the cable entry (6) and fix the ceiling mounting-adapter (2) with suitable screws at the fixing holes (7) to the ceiling. Connect the mains cable to the supply module V-CG-SLS 28 (3) (2 terminals). Set the address on the supply module. Lead the two enclosed bushes (5) over the LED connection-cables of the pictogram panel and bend them at the top (s. above), introduce them to the pendulum holes (9) and lead them through the recess (8) to the supply module. Pass one cable along the cable-run (10) and connect both cables to the terminal (11). **Bipolar connection to LEDs - a polarity has not be observed!!** Slide the pictogram panel onto the ceiling mounting-adapter by introducing the bushes (5) with the adapters (6) into it. Now fix them with the set screws (4). After that, slide both canopy-halves (1) onto the ceiling mounting-adapter.

Montage- und Betriebsanleitung LED Systemleuchte GuideLed 10011...11026 CG-S

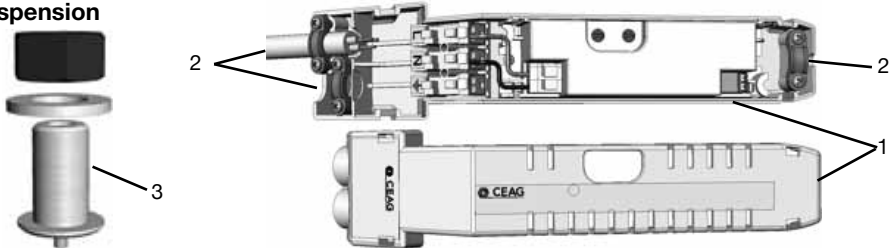
1.5 Seilpendelmontage mit Baldachin / Ceiling mounting with wire suspension



Das Netzkabel an der Decke durch die Kabeleinführung stecken und den Deckenmontage-Adapter (s. Seite 5) an den Befestigungsöffnungen mit geeigneten Schrauben an der Decke befestigen. Das Netzkabel an das Versorgungsmodul V-CG-SLS 28 anschließen (Steckklemme/3) und die Adresse einstellen. Beiliegende Seil-Leitung durch beiliegenden Halter (1) führen. Danach die Leitung durch die Pendeleinführung des Deckenmontage-Adapters führen und durch die Aussparung (2) wieder einführen. Den Halter in die Pendeleinführung stecken und mit den Madenschrauben (4) befestigen. Nun die Feinjustage am Seilhalter durch Eindrücken der Hülse durchführen. Die LED-Anschlussleitungen ggf. Ablängen, Aderendhülse anbringen und an das Versorgungsmodul anschließen. **Bipolarer Anschluss der LEDs - auf eine Polung muss nicht geachtet werden!!** Abschließend die beiden Baldachin Gehäuse auf den Deckenmontage-Adapter schieben.

Introduce mains cable through the cable entry of the ceiling mounting-adapter and fix it with suitable screws at the fixing holes to the ceiling. Connect the mains cable to the supply module V-CG-SLS 28 (terminal/3) and set the address. Lead enclosed wiring cables through enclosed fastener (1). Then insert the cables through the pendulum entries of the ceiling mounting-adapter and lead them back through the recess (2). Put the fastener into the pendulum holes and fix them with the set screws (4). Do the fine adjustment at the wire holder by pressing the bush. If necessary cut the LED connection-cables into lengths, fix conductor sleeves and connect them to the supply module. **Bipolar connection to LEDs - a polarity has not be observed!!** After that, slide both canopies onto the ceiling mounting-adapter.

1.6 Seilpendelmontage Deckeneinbau / Recessed ceiling mounting with wire suspension

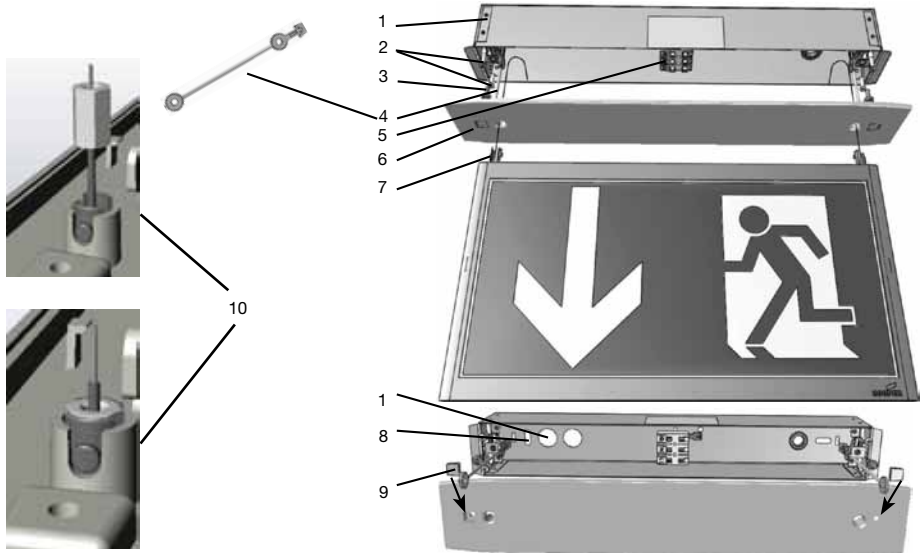


Die beiden Seilhalter in beiliegende Gewindehülsen (3) einschrauben. Diese dann in der Decke befestigen mit Unterlegscheibe und Mutter (Abstand s. Maßbild) und die Seile hindurch schieben. Die beiden Seile wie auch das Netzkabel an den seitlichen, ausbrechbaren Leitungseinführungen (2) in den Modulträger (1) einführen und mit Hilfe der Zugentlastungen fixieren. Nun die Abhängeseile mit dem Anschlussadapter verbinden und den Adapter am LED-Konverter einstecken. Die Netzleitung an den Klemmen L und N anschließen. Die Adresse am Modul einstellen. Den Deckel auf den Modulträger einrasten lassen. Nach Feinjustierung der Abhängehöhe die Madenschrauben am Bolzen festziehen.

Screw both enclosed fastener into the bushes (3) and fix them with the washer and the nut to the ceiling (distance see dimensional drawing) and put the wires through. Introduce the wires as well as the mains cable through the breakable cable entry sidewise (2) and fix them by the help with the strain-reliefs. Connect the wires to the adapter. Plug in the adapter to the LED-converter. Connect mains cable safely with the terminals N and L. Set the address to the module. Close cover to the mounting plate and after fine adjustment of the suspension height fix the set screws.

Montage- und Betriebsanleitung LED Systemleuchte GuideLed 10011...11026 CG-S

1.7 Deckeneinbaumontage / Recessed ceiling mounting



Einen Deckenausschnitt lt. Maßbild durchführen. Die Kabel durch das Deckeneinbau-Gehäuse (1) führen. Diesen im Deckenausschnitt befestigen, indem die Feststellschrauben (2) gelöst werden und die beiliegenden Krallen von innen in den Schlitz geführt werden. Die Krallen bis zur Verdickung durchschieben und die Feststellschrauben eindrehen. Die Krallen senken sich ab, das Einbau-Gehäuse sitzt fest.

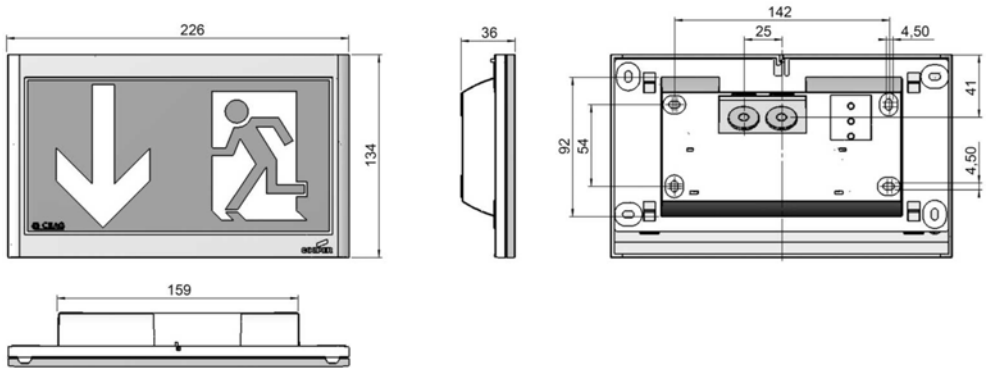
Das Netzkabel an der Steckklemme (5) befestigen, wie auch die mitgelieferte Netzleitung. Die LED-Anschlussleitungen durch die Kabeleinführung der Abdeckblende (6) schieben. Die Piktogrammscheibe an die Abdeckblende durch Einrasten der 2 Adapter (7) befestigen. Nach dem Einschnappen des LED-Piktogramms in der Deckeneinbaublende sind auf beiden Seiten die beiliegenden Hülsen über die Leitung zu führen und in den Befestigungsclip zu schieben (10). Die Abdeckblende an den Abhängesicherungen (4) einhängen. Die LED-Anschlussleitungen an das Versorgungsmodul anschließen und die Adresse einstellen. **Bipolarer Anschluss der LEDs - auf eine Polung muss nicht geachtet werden!!** Die beiden Abdeckplättchen (9) von der Blende entfernen und aufbewahren. Die mitgelieferte Netzleitung nun ans Versorgungsmodul anschließen. Die Piktogrammscheibe mit der Blende auf den Deckeneinbau setzen (Achtung, keine Leitungen einklemmen!), mit Schrauben (3) die Blende befestigen und die Abdeckplättchen (9) auf die Schraublöcher stecken.

Make a ceiling cut-out acc. to the dimensional drawings. Introduce mains cable through the recessed ceiling mounting-enclosure (1). Fix it in the cut-out by loosening the fixing screws (2) and push the enclosed claws into the slots from inside. Push the claws against the slub and tighten the screws. The claws spread out and affix the mounting enclosure. Connect the mains cable to the terminal (5) as well as the enclosed mains cable. Insert the LED-connection cables to the cables entries of the cover frame (6). Fix the pictogram panel to the cover frame until the 2 adapter (7) snap in. After snapping the LED panel into the bezel the included sleeves have to be lead over the cables on both sides and after that be slid into the fixing clips (10). Fit the cover frame to the plastic safety-strips (4). Connect the LED-connection cables to the supply module V-CG-SLS 28 and set the address. **Bipolar connection to LEDs - a polarity has not be observed!!** Remove the two blanks (9) from the cover frame and put them aside. Connect the enclosed mains cable to the supply module. Put the pictogram panel with the cover frame onto the ceiling insertion by observing not to clamp the cables, fix it with screws (3) and put the blanks on the screw-holes.

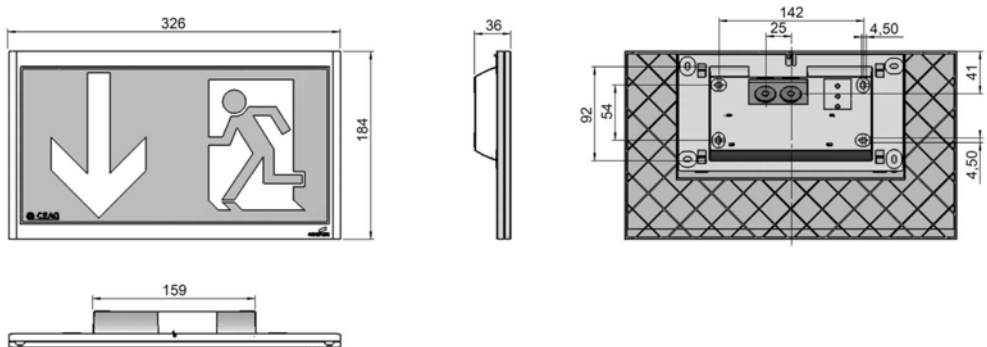
Montage- und Betriebsanleitung LED Systemleuchte GuideLed 10011...11026 CG-S

2 Maßbilder / Dimensional Drawings

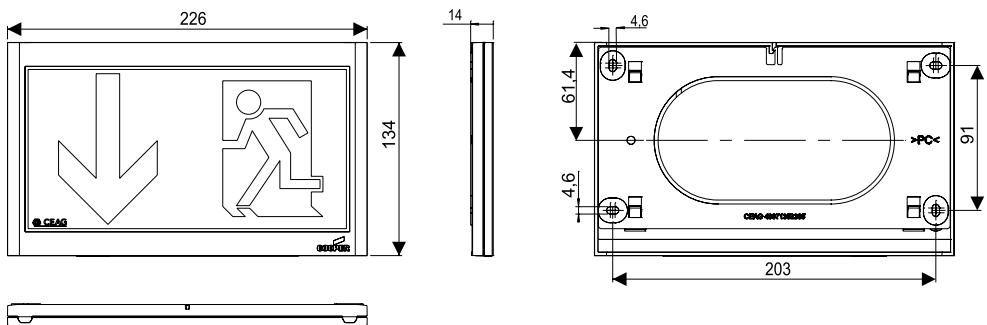
2.1 Wandmontage Aufputz 20m/wall mounting, surface, 20m (10011 CG-S)



2.2 Wandmontage Aufputz 30m/wall mounting, surface, 30m (11011 CG-S)

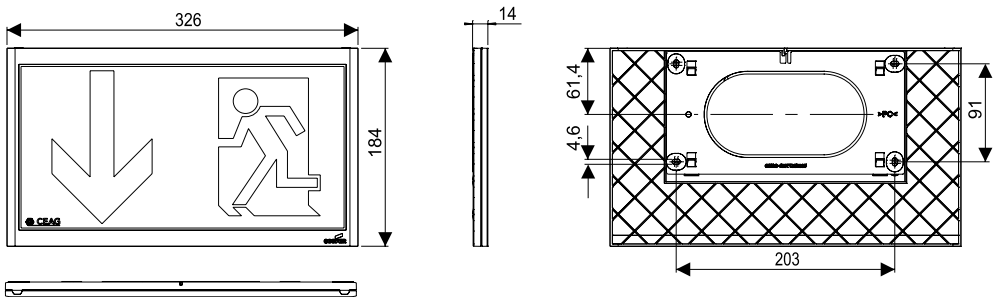


2.3 Wandhalbeinbaumontage 20m/Semi-recessed wall mounting 20m (10012 CG-S)

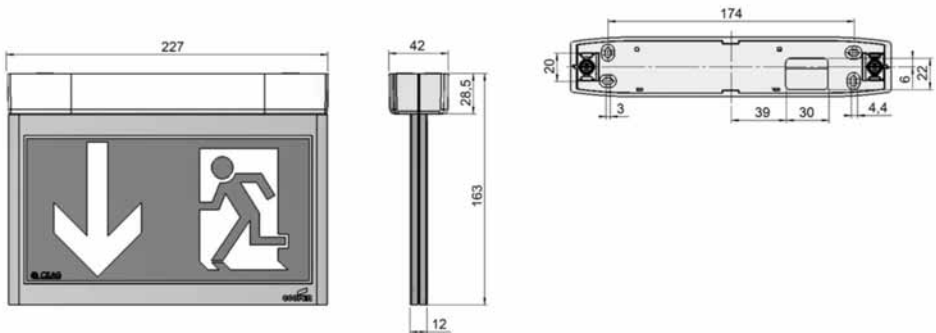


Montage- und Betriebsanleitung LED Systemleuchte GuideLed 10011...11026 CG-S

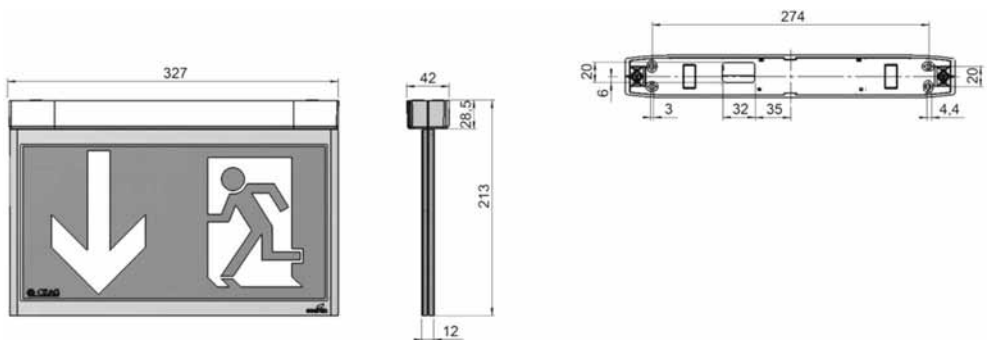
2.4 Wandhalbeinbaumontage 30m/Semi recessed wall mounting 30m (11012 CG-S)



2.5 Baldachinaufbaumontage 20m/Ceiling mounting with canopy 20m (10021 CG-S)

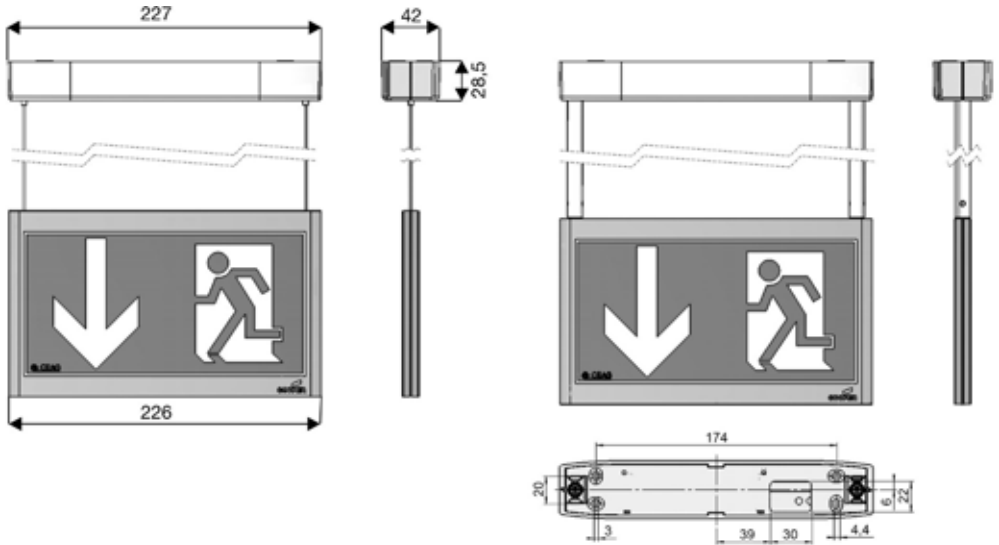


2.6 Baldachinaufbaumontage 30m/Ceiling mounting with canopy 30m (11021 CG-S)

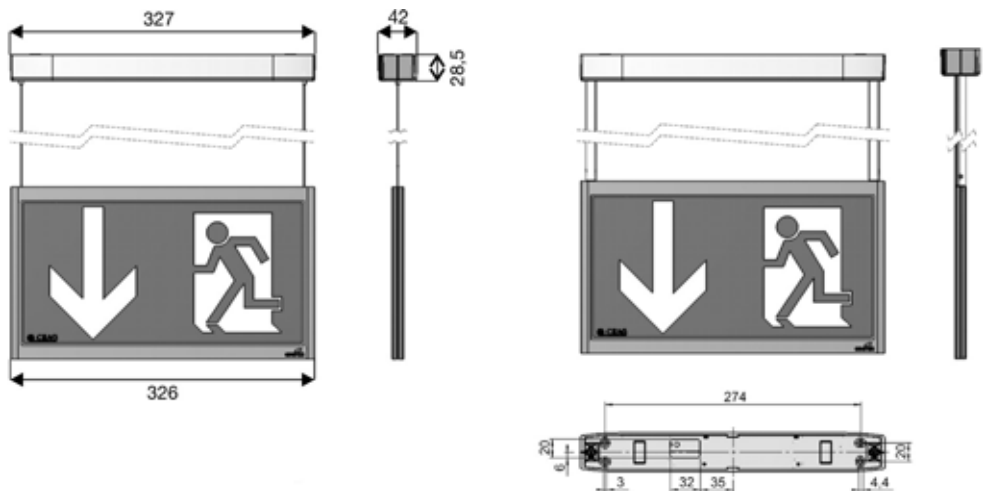


Montage- und Betriebsanleitung LED Systemleuchte GuideLed 10011...11026 CG-S

2.7 Seil- und Pendelmontage 20m / Pendulum and ceiling mounting with wire suspension 20m (10025 CG-S) (10022/10023 CG-S)

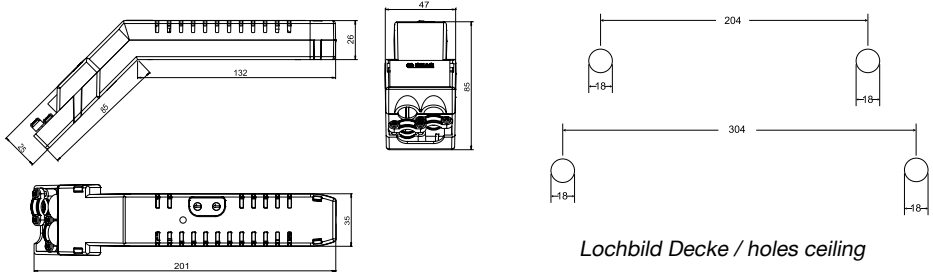


2.8 Seil- und Pendelmontage 30m / Pendulum and ceiling mounting with wire suspension 30m (11025 CG-S) (11022/11023 CG-S)

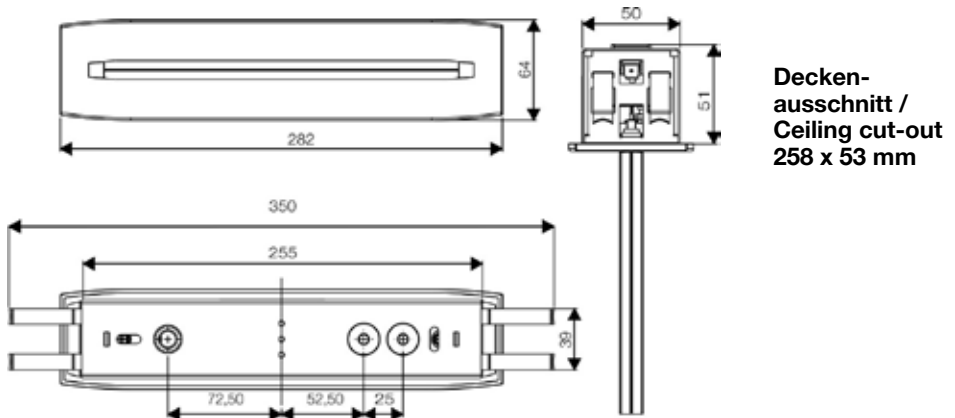


Montage- und Betriebsanleitung LED Systemleuchte GuideLed 10011...11026 CG-S

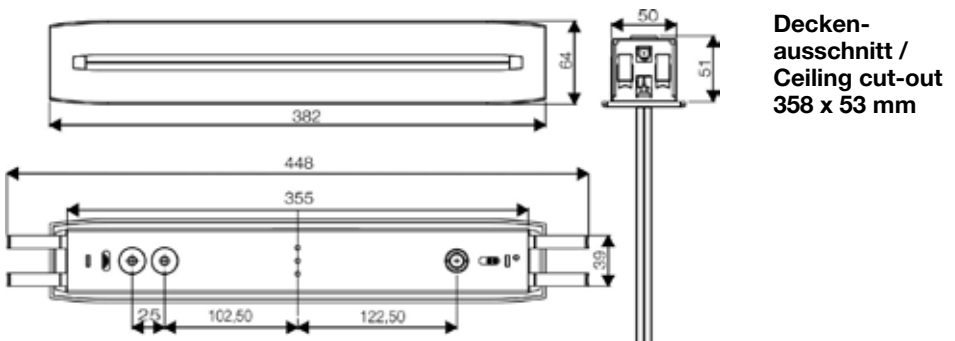
2.9 Seilpendelmontage Deckeneinbau 20m und 30m (10026/11026 CG-S) Recessed ceiling mounting with wire suspension 20m and 30m



2.10 Deckeneinbaumontage 20m / Recessed ceiling mounting 20m (10024 CG-S)



2.11 Deckeneinbaumontage 30m / Recessed ceiling mounting 30m (11024 CG-S)



Montage- und Betriebsanleitung


LED Systemleuchte

GuideLed 10011...11026 CG-S

3. Sicherheitshinweise

- Die Leuchte ist bestimmungsgemäß in unbeschädigtem und einwandfreiem Zustand zu betreiben!
- Als Ersatz dürfen nur Originalteile von CEAG verwendet werden!
- Bei Arbeiten an der Notleuchte ist erst die Anlage zu blockieren, der Batteriekreis zu unterbrechen und dann das Netz abzuschalten. Anbei das Hinweisschild auf der Notleuchte:



- Vor der ersten Inbetriebnahme muss die Leuchte entsprechend den im Abschnitt Installation genannten Anweisungen geprüft werden!
- Die Notleuchtenkennzeichnung vornehmen: Stromkreis, Leuchtennummer und ID-Nummer zuordnen und eintragen.
- Die manuelle Prüfbuchführung ist nach den nationalen Vorschriften durchzuführen. Sie entfällt bei automatischer Prüfbuchführung!
- Alle Fremdkörper müssen vor der ersten Inbetriebnahme aus der Leuchte entfernt werden!
- Beachten Sie bei allen Arbeiten an der Leuchte die nationalen Sicherheits- und Unfallverhütungsvorschriften und die nachfolgenden Sicherheitshinweise in der Betriebsanleitung, die mit einem  versehen sind!

4. Normenkonformität

Die Leuchte ist konform mit: EN 60 598-1, EN 60 598-2-22 und DIN EN 1838. Gemäß DIN EN ISO 9001 entwickelt, gefertigt und geprüft.

5. Technische Daten

Eingangsspannung:	220-240 V AC, 50/60 Hz, 176 V - 275 V DC			
Erkennungsweite:	20m und 30m			
Gehäusematerial:	PC, PMMA			
Gehäusefarbe:	lichtgrau, RAL 7035			
Lichtstrom ϕ_iE/ϕ_iNenn am Ende der Nennbetriebsdauer	100%			
Anschlussklemme:	Steckklemme 2,5 mm ²			
Schutzklasse:	II (I bei Einbauvarianten)			
Schutzart nach EN 60529:	IP 40			
Leuchtmittel:	LED-Leiste mit 3-Chip-LEDs			
zulässige Umgebungstemperatur	-10°C...+40°C			
Gewichte:	10011 CG-S	0,47kg	11011 CG-S	0,60kg
	10012 CG-S	0,41kg	11012 CG-S	0,56kg
	10013 CG-S	0,41kg	11013 CG-S	0,56kg
	10021 CG-S	0,39kg	11021 CG-S	0,79kg
	10022 CG-S	0,49kg	11022 CG-S	0,94kg
	10023 CG-S	0,54kg	11023 CG-S	0,99kg
	10024 CG-S	0,70kg	11024 CG-S	1,22kg
	10025 CG-S	0,40kg	11025 CG-S	0,81kg
	10026 CG-S	0,41kg	11026 CG-S	0,82kg

Montage- und Betriebsanleitung

LED Systemleuchte

GuideLed 10011...11026 CG-S

20 m Erkennungsweite (Leuchten 100... CG-S):

Stromaufnahme Batteriebetrieb:

8 mA / 12 mA

Anschlussleistung Netzbetrieb (Scheinleistung / Wirkleistung):

einseitig 4,0 VA / 1,9 W

zweiseitig 5,5 VA / 2,9 W

30 m Erkennungsweite (Leuchten 110... CG-S):

Stromaufnahme Batteriebetrieb:

11 mA / 17 mA

Anschlussleistung Netzbetrieb (Scheinleistung / Wirkleistung):

einseitig 5,0 VA / 2,6 W

zweiseitig 7,1 VA / 4,1 W

Montage- und Betriebsanleitung

LED Systemleuchte

GuideLed 10011...11026 CG-S

5.1 Kurzbeschreibung / Verwendungsbereich

Die Rettungszeichenleuchten GuideLED CG-S sind für den Betrieb an CEAG Sicherheitsbeleuchtungsanlagen nach EN 50 172, DIN VDE 0100-718 und E DIN VDE 0108-100 geeignet. Die besondere Schalt- und Überwachungsfunktion wird nur mit CEAG CG-S-Technologie ermöglicht.

6. Installation / Inbetriebnahme



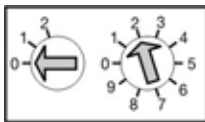
Halten Sie die für das Errichten und Betreiben von elektrischen Betriebsmitteln geltenden Sicherheitsvorschriften und das Gerätesicherheitsgesetz sowie die allgemein anerkannten Regeln der Technik ein!

6.1 Montage

Eine genaue Beschreibung erhalten Sie auf den Seiten 3-8.

6.2 Adressierung / Einzelleuchtenüberwachung

Spezieller LED-Konverter, mit integriertem Überwachungsbaustein für Einzelleuchtenüberwachung (Überwachung der Versorgungselektronik und automatische Detektion fehlerhafter Versorgung des LED-Moduls) mit 20-stelligen Adressschaltern Vor der Montage der Leuchte muss die individuelle Leuchtenadressierung eingestellt werden. Hierzu ist mit einem geeigneten Schraubendreher die gewünschte Adresse (1-20) am Adressschalter einzustellen (Pfeil auf Zahl). Soll die Leuchte nicht überwacht werden, ist immer die Stellung 0/0 einzustellen.



Adressschalter 1	Adressschalter 2	Leuchtenadresse
0	0	Überwachung aus
0	1	1
0	2	2
...
1	0	10
1	1	11
...
...
2	0	20

7. Inspektion/Wartung/Instandhaltung

Halten Sie die für die Inspektion, Wartung, und Instandhaltung von elektrischen Betriebsmitteln geltenden Bestimmungen ein!



Im Fall von Rücksendungen benötigen Sie von uns eine RMA - Nummer.
Entnehmen Sie bitte weitere Infos hierzu unserer Internetseite www.ceag.de!

8. Entsorgung / Recycling

Beachten Sie bei der Entsorgung defekter Geräte die gültigen Vorschriften für Recycling und Entsorgung. Kunststoffteile sind mit entsprechenden Symbolen gekennzeichnet.

Technische Änderungen vorbehalten!

Operating Instructions


LED system luminaire

GuideLed 10011...11026 CG-S

3. Safety Notes

- The luminaire shall only be used for its intended purpose and in an undamaged and perfect condition!
- Only genuine CEAG spare parts may be used for replacement and repair!
- When working on the emergency luminaire first the system must be blocked, battery operation must be interrupted and mains must be cut off. Enclosed indication label on the emergency luminaire:



- Prior to its initial operation, the luminaire will have to be checked in accordance with the instructions as per section 'Installation'!
- Carry out the marking of the emergency luminaire:
Assign the circuit, the luminaire no. and ID no. and enter them.
- The manual log book shall be performed in compliance with the national regulations. It is not applicable by automatic log book!
- Any foreign matter shall be removed from the luminaire prior to its initial operation!
- Observe the national safety rules and regulations for prevention of accidents as well as the safety instructions included in these operating instructions marked with  !

4. Conformity to standards

Conforms to: EN 60 598-1, EN 60 598-2-22 and DIN EN 1838.

Developed, manufactured and tested in accordance with DIN EN ISO 9001.

5. Technical Data

Input voltage:	220-240 V AC, 50/60 Hz, 176 V - 275 V DC		
Viewing distance:	20m and 30m		
Enclosure material:	PC, PMMA		
Colour of enclosure:	light-grey, RAL 7035		
Luminous flux ϕ_i / ϕ_{iNenn} at the end of rated operating time	100%		
Supply terminals:	plug-in terminal 2.5 mm ²		
Insulation class:	II (I for recessed variants)		
Degree of protection acc. to EN 60529:	IP 40		
Lamp:	LED-strip with 3 chip LEDs		
Admissible amb. temperature	-10°C...+40°C		
Weight:	10011 CG-S	0.47kg	11011 CG-S 0.60kg
	10012 CG-S	0.41kg	11012 CG-S 0.56kg
	10013 CG-S	0,41kg	11013 CG-S 0,56kg
	10021 CG-S	0.39kg	11021 CG-S 0.79kg
	10022 CG-S	0.49kg	11022 CG-S 0.94kg
	10023 CG-S	0.54kg	11023 CG-S 0.99kg
	10024 CG-S	0.70kg	11024 CG-S 1.22kg
	10025 CG-S	0.40kg	11025 CG-S 0.81kg
	10026 CG-S	0.41kg	11026 CG-S 0.82kg

Operating Instructions

LED system luminaire

GuideLed 10011...11026 CG-S

20 m Viewing distance (luminaire 100.. CG-S):

Current consumption battery operation:

8 mA / 12mA

Connection power mains operation (apparent power/active power):

single-sided: 4.0 VA / 1.9 W

two-sided: 5.5 VA / 2.9 W

30 m Viewing distance (luminaire 110.. CG-S):

Current consumption battery operation:

11 mA / 17mA

Connection power mains operation (apparent power/active power):

single-sided: 5.0 VA / 2.6 W

two-sided: 7.1VA / 4.1 W

Operating Instructions

LED system luminaire

GuideLed 10011...11026 CG-S

5.1 Brief description / Scope of application

The exit luminaires GuideLED CG-S are suitable for operation on CEAG emergency lighting systems acc. to EN 50 172, DIN VDE 0100-718 and E DIN VDE 0108-100 . The advanced switching and monitoring mode is only available in combination with CEAG CG-S-technology.

6. Installation / Operation



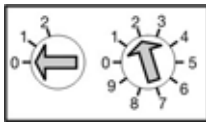
For the mounting and operation of electrical apparatus, the respective national safety regulations as well as the general rules of engineering will have to be observed!

6.1 Mounting

Find the detailed description on the pages 3-5.

6.2 Addressing / Single luminaire monitoring

Special LED-Converter with integrated monitoring module for individual monitoring of luminaires (monitoring of the supply and automatic detection of faulty supply of the LED-module) with 20 addresses Before fitting the luminaire, the individual luminaires will have to be performed. To do so, the desired address (1-20) is set on the address switch by means of a suitable screw driver (arrowhead to no.). If the luminaire should not be monitored, the code 0/0 has to be selected.



address switch 1	address switch 2	address of lamp
0	0	Monitoring off
0	1	1
0	2	2
...
1	0	10
1	1	11
...
...
2	0	20

7. Inspection/Maintenance/Repair

Observe the valid regulations for the inspection, maintenance and repair of electrical equipment!



In case of returns you need a RMA - number from us. For further information see www.ceag.de!

8. Disposal / Recycling

When disposing of faulty equipment, observe the valid regulations for recycling and disposal. Plastic parts are marked with the appropriate symbols.

We reserve the right to make technical alterations without notice!

CEAG Notlichtsysteme GmbH

Senator-Schwartz-Ring 26
59494 Soest
Germany

Tel: +49 (0) 2921/69-870
Fax: +49 (0) 2921/69-617
Web: www.ceag.de
Email: info-n@ceag.de

Cooper Safety

Jephson Court
Tancred Close
Royal Leamington Spa
Warwickshire CV31 3RZ
United Kingdom

Tel: +44 (0) 1926 439200
Fax: +44 (0) 1926 439240
Web: www.cooper-safety.com
Email: enquiries@cooper-safety.com

400 71 860 108 (E)/XXX/01.12/WK