

Explosionssgeschützte Steuergeräte GHG 413/ 414 aus Aluminium und Edelstahl

Explosion protected control units
GHG 413/414 made of aluminium and
stainless steel

Boites de commande GHG 413/414
en aluminium et acier inoxydable
pour atmosphères explosives

GHG 410 7001 P0002 D/E/F/ (D)



Anlage zur Betriebsanleitung
Annex to operating
instructions

Annexe au mode d'emploi
GHG 410 7001 P0001

COOPER Crouse-Hinds

CZ: "Tento návod k použití si můžete vyžádat ve svém mateřském jazyce u příslušného zastoupení společnosti Cooper Crouse-Hinds/CEAG ve vaší zemi."

DK: "Montagevejledningen kan oversættes til andre EU-sprog og rekvireres hos Deres Cooper Crouse-Hinds/CEAG leverandør"

E: "En caso necesario podrá solicitar de su representante Cooper Crouse-Hinds/CEAG estas instrucciones de servicio en otro idioma de la Unión Europea"

EST: "Seda kasutusjuhendit oma riigikeeles võite küsida oma riigis asuvasst asjaomasesst Cooper Crouse-Hinds/CEAG esindusest."

FIN: "Tarvittaessa tämän käyttöohjeen käännös on saatavissa toisella EU:n kielellä Teidän Cooper Crouse-Hinds/CEAG - edustajaltanne"

GR: "Εάν χρειασθεί, μετάφραση των οδηγιών χρήσης ως σε άλλη γλώσσα της ΕΕ, μπορεί να ζητηθεί από τον Αντιπρόσωπο της Cooper Crouse-Hinds/CEAG"

H: "A kezelési útmutatót az adott ország nyelvén a Cooper Crouse-Hinds/CEAG cég helyi képviseletén igényelheti meg."

I: "Se desiderate la traduzione del manuale operativo in un'altra lingua della Comunità a Europea potete richiederla al vostro rappresentante Cooper Crouse-Hinds/CEAG"

LT: "Šios naudojimo instrukcijos, išverstos į Jūsų gimtąją kalbą, galite pareikalauti atsakingoje "Cooper Crouse-Hinds/CEAG" atstovybėje savo šalyje."

LV: "Šo ekspluatācijas instrukciju valsts valodā varat pieprasīt jūsu valsts atbildīgajā Cooper Crouse-Hinds/CEAG pārstāvniecībā."

M: "Jistghu jitolbu dan il-manwal fil-lingwa nazzjonali tagħhom mingħand ir-rapprezentant ta' Cooper Crouse Hinds/CEAG f'pajjiżhom."

NL: "Indien noodzakelijk kan de vertaling van deze gebruiksinstructie in een andere EU-taal worden opgevraagd bij Uw Cooper Crouse-Hinds/CEAG - vertegenwoordiging"

P: "Se for necessária a tradução destas instruções de operação para outro idioma da União Europeia, pode solicita-la junto do seu representante Cooper Crouse-Hinds/CEAG"

PL: "Niniejszą instrukcję obsługi w odpowiedniej wersji językowej można zamówić w przedstawicielstwie firmy Cooper-Crouse-Hinds/CEAG na dany kraj."

S: "En översättning av denna montage- och skötselinstruktion till annat EU - språk kan vid behov beställas från Er Cooper Crouse-Hinds/CEAG-representant"

SK: "Tento návod na obsluhu Vám vo Vašom rodnom jazyku poskytneme zastúpenie spoločnosti Cooper Crouse-Hinds/CEAG vo Vašej krajine."

SLO: "Navodila za uporabo v Vašem jeziku lahko zahtevate pri pristojnem zastopništvu podjetja Cooper Crouse-Hinds/CEAG v Vaši državi."

COOPER Crouse-Hinds GmbH

Neuer Weg - Nord 49
D 69412 Eberbach / Germany
Fhone +49 (0) 6271/806 - 500
Fax +49 (0) 6271/806 - 476
Internet: <http://www.CEAG.de>
E-Mail: sales.cch.de@cooperindustries.com

Anlage zur Betriebsanleitung GHG 410 7001 P0001

Annex to operating instructions GHG 410 7001 P0001

Annexe au mode d'emploi GHG 410 7001 P0001

1 Sicherheitshinweise



Achtung! Diese Anlage zur Betriebsanleitung darf nur zusammen mit der Originalanleitung

" GHG 410 7001 P0001 "

verwendet werden.

Die Steuergeräte GHG 413 aus Aluminium und GHG 414 aus Edelstahl sind nicht für Zone 0 geeignet.

Beachten Sie die nationalen Sicherheits- und Unfallverhütungsvorschriften.

2 Verwendungsbereich

Die Steuergeräte GHG 413 / GHG 414 sind zum Einsatz in explosionsgefährdeten Bereichen der Zonen 1, 2 gemäß EN/IEC 60079-10 geeignet!

Die eingesetzten Gehäusematerialien einschließlich der außenliegenden Metallteile bestehen aus hochwertigen Werkstoffen, die einen anwendungsgerechten Korrosionsschutz und Chemikalienresistenz in "normaler Industriemmosphäre" gewährleisten:

- Aluminium
- schlagfestes Polyamid
- Edelstahl AISI 316 L.

3 Verwendung / Eigenschaften

Die Steuergeräte GHG 413/GHG 414 dienen zur Vor-Ort-Steuerung elektrischer Anlagen in explosionsgefährdeten Bereichen.

4 Montage

Zur Montage der Aluminium Steuergeräte muss der Gehäusedeckel entfernt werden.

Die Montage der Wandbefestigungslaschen an den Edelstahlsteuergeräten erfolgt wie in Bild 1 + 2 dargestellt.

Die Steuergeräte dürfen bei der Direktmontage an der Wand nur an den vorgesehenen Befestigungspunkten eben aufliegen und müssen mit mindestens zwei Schrauben diagonal befestigt werden.

Die gewählte Schraube muss der Befestigungsöffnung angepasst sein (siehe Maßbild).

Von außen herangeführte PE-Leitungen sind auf die dafür vorgesehene PE-Klemme am Gehäuse anzuschließen. Der max. Anschlussquerschnitt beträgt 6 mm².

1 Safety instructions



Attention! This "Annex to operating instructions" is only for use with the original operating instructions

" GHG 410 7001 P0001 "

The aluminium control units GHG 413 and stainless steel control units GHG 414 are not suitable for zone 0 hazardous areas.

Observe the national safety rules and regulations for prevention of accidents.

2 Field of application

The control units GHG 413 / GHG 414 are suitable for use in zone 1, 2 and hazardous areas acc. to EN/IEC 60079-10.

The enclosure materials employed, including the exterior metal parts, are made of high-quality materials which ensure a corrosion protection and resistance to chemical substances corresponding to the requirements in a "normal industrial atmosphere":

- aluminium
- impact resistant polyamide
- special steel AISI 316 L.

3 Application / Properties

The control units GHG 413 / GHG 414 are designed for the local control of electrical installations in explosive atmospheres.

4 Mounting

The enclosure cover must be removed to mount the aluminium control units.

Mounting the wall mounting brackets onto the stainless steel control units is done as per fig. 1 + 2.

When being mounted directly onto a wall, the control units shall rest evenly only at the fastening points provided for them and shall be fixed with minimum two screws diagonally.

The chosen screw shall match the fastening hole (see dimensional drawing).

PE conductors fed from outside are to be connected to the PE terminal provided on the enclosure. The max. cross-section is 6 mm².

1 Consignes de sécurité



Attention! Cette annexe au mode d'emploi ne doit être utilisée qu'avec le mode d'emploi original.

" GHG 410 7001 P0001 "

Les boîtes de commande en aluminium GHG 413 et les boîtes de commande en acier inoxydable ne conviennent pas à l'emploi en zone 0.

Respectez les prescriptions nationales de sécurité et de prévention contre les accidents.

2 Domaine d'utilisation

Les boîtes de commande GHG 413 / GHG 414 conviennent à l'emploi en les zones 1, 2 d'une atmosphère explosive selon EN/CEI 60079-10.

Pour l'enveloppe et les pièces métalliques extérieures, des matières de qualité supérieure ont été employées qui assurent une protection appropriée contre la corrosion et une résistance contre des agents chimiques en "atmosphère industrielle normale":

- aluminium
- polyamide anti-choc
- acier spécial AISI 316 L.

3 Utilisation / Propriétés

Les boîtes de commande GHG 413 / GHG 414 servent à la commande sur place d'installations électriques en atmosphère explosive.

4 Montage

Pour monter les boîtes de commande en aluminium, le couvercle doit être retiré.

Le montage des pattes de fixation sur les boîtes en acier inoxydable se fait selon les fig. 1 et 2.

En cas de montage directement au mur, les boîtes de commande ne doivent reposer au niveau du mur que les points de fixation prévus. La boîte de commande doit être fixée par au moins 2 vis en diagonale.

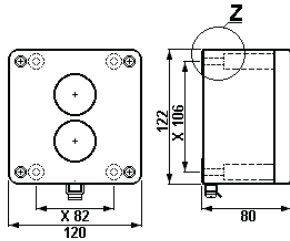
La vis choisie doit être en rapport avec le trou de fixation (voir plan coté).

Des conducteurs PE amenés de l'extérieur doivent être connectés de la borne PE prévue à cet effet sur la boîte. La section max. est de 6 mm².

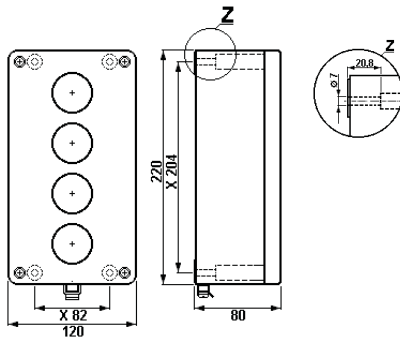
Anlage zur Betriebsanleitung GHG 410 7001 P0001 Annex to operating instructions GHG 410 7001 P0001 Annexe au mode d'emploi GHG 410 7001 P0001

Maßbilder Steuergeräte Dimensions control units Dimensions boites de commande

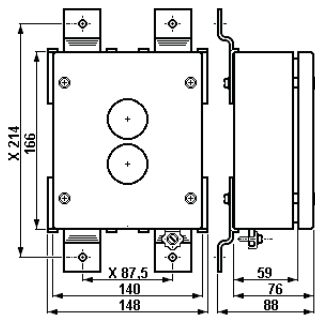
Aluminium GHG 413 84..



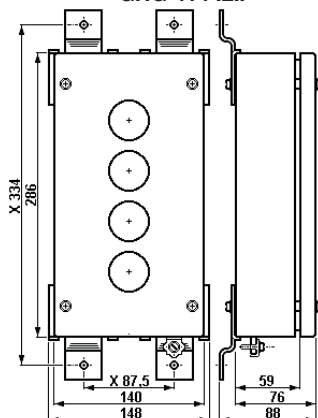
Aluminium GHG 413 85..



Edelstahl/Stainl.steel/acier inoxydable
GHG 414 .1..



Edelstahl/Stainl.steel/acier inoxydable
GHG 414 .2..



5 Technische Angaben

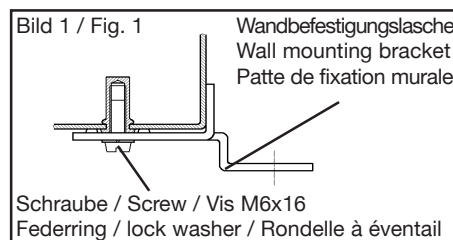
Gerätezeichnung nach 94/9/EG:	II 2 G Ex d e i b m II C T6		
EG-Baumusterprüfbescheinigung:	II 2 D Ex tD A21 IP66 T80°C		
Nennspannung:	PTB 00 ATEX 3117		
Nennstrom:	bis max. 690V		
Zulässige Umgebungstemperatur:	max. 16 A		
Abweichende Temperaturen sind bei Sonderversionen möglich)	-20° C bis +40° C		
Zul. Lagertemperatur in Originalverpackung:	-50° C bis +80° C		
Schutzart nach EN 60529/IEC 529:	IP 66		
Schutzklasse nach EN/IEC 61140:	IP 65 mit Messinstrument, Doppeldrucktaster		
PE - Anschlussklemmen:	I - wird von den Steuergeräten erfüllt.		
Leitungseinführung:	2 x 4 mm ²		
Leergewicht:	Aluminium	Edelstahl	Aluminium
Steuergerät	GHG 413 84.	GHG 414 .1.	ca. 0,85 kg
Steuergerät	GHG 413 85.	GHG 414 .2.	ca. 1,40 kg
			Edelstahl
			ca. 1,40 kg
			ca. 2,10 kg

5 Technical data

Marking acc. to 94/9/EC:	II 2 G Ex d e i b m II C T6		
EC type examination certificate:	II 2 D Ex tD A21 IP66 T80°C		
Rated voltage:	PTB 00 ATEX 3117		
Rated current:	up to 690 V		
Permissible ambient temperature:	max. 16 A		
Deviating temperatures possible with special versions.	-20° C to +40° C		
Perm.storage temperature in original packing:	-50° C to +80° C		
Protection category acc. to EN/IEC 60529 :	IP 66		
	IP 65 Measuring instrument, double push button		
Insulation class acc. to EN/IEC 61140:	I - control units fulfil this requirement		
PE- terminal:	2 x 4 mm ²		
Cable entries:	acc. to customer's specification and as certified		
Empty weight:	Aluminium	Stainl. steel	Aluminium
Control unit	GHG 413 84.	GHG 414 .1.	approx. 0.85 kg
Control unit	GHG 413 85.	GHG 414 .2.	approx. 1.40 kg
			Stainless steel
			approx. 1.40 kg
			approx. 2.10 kg

5 Caractéristiques techniques

Marquage selon 94/9/CE:	II 2 G Ex d e i b m II C T6		
Attestation d'examen CE de type:	II 2 D Ex tD A21 IP66 T80°C		
Tension nominale:	PTB 00 ATEX 3117		
Courant nominal:	jusqu'à 690V		
Température ambiante admissible:	16A au maxi		
D'autres températures possibles avec des modèles spéciaux.	-20°C à +40°C		
Temp. de stockage dans l'emballage original:	-50°C à +80°C		
Indice de protection selon EN/IEC 60529:	IP 66		
	IP 65, instrument de mesure, bouton-poussoir double		
Classe d'isolation selon EN/IEC 61140:	I - est remplie par les boites de commande d'éclairage		
Borne PE:	2 x 4 mm ²		
Entrées de câble:	selon spécification du client et certificat		
Poids à vide:	Aluminium	Acier inox.	Aluminium
	GHG 413 84.	GHG 414 .1.	env. 0,85 kg
	GHG 413 85.	GHG 414 .2.	env. 1,40 kg
			Acier inoxydable
			env. 1,40 kg
			env. 2,10 kg



Cooper Crouse-Hinds GmbH

Neuer Weg - Nord 49
D 69412 Eberbach / Germany
Fone +49 (0) 6271/806 - 500
Fax +49 (0) 6271/806 - 476
Internet: <http://www.CEAG.de>
E-Mail: sales.cch.de@cooperindustries.com