

Explosiongeschützter Steuerschalter GHG 292 und Steuerschalter mit Messinstrument GHG 293

Explosion-protected control switch GHG 292
and control switch with measuring instrument
GHG 293

Commutateur de commande GHG 292
et commutateur de commande avec instrument
de mesure GHG 293
pour atmosphères explosives



GHG 293

GHG 290 7001 P0001 D/E/F (j)



Betriebsanleitung
Operating instructions
Mode d'emploi



CZ: "Tento návod k použití si můžete vyžádat ve svém mateřském jazyce u příslušného zastoupení společnosti Cooper Crouse-Hinds/CEAG ve vaší zemi."

DK: "Montagevejledningen kan oversættes til andre EU-sprog og rekvireres hos Deres Cooper Crouse-Hinds/CEAG leverandør"

E: "En caso necesario podrá solicitar de su representante Cooper Crouse-Hinds/CEAG estas instrucciones de servicio en otro idioma de la Unión Europea"

EST: "Seda kasutusjuhendit oma riigikeeles võite küsida oma riigis asuvast asjaomasest Cooper Crouse-Hinds/CEAG esindusest."

FIN: "Tarvittaessa tämän käyttöohjeen käännös on saatavissa toisella EU:n kielellä Teidän Cooper Crouse-Hinds/CEAG - edustajaltanne"

GR: Εαν χρειασθεί, μετάφραση των οδηγιών χρήσης ως σε άλλη γλώσσα της ΕΕ, μπορεί να ζητηθεί από τον Αντιπροσωπευτή της Cooper Crouse-Hinds/CEAG"

H: "A kezelési útmutatót az adott országnak nyelven a Cooper Crouse-Hinds/CEAG cég helyi képviseletén igényelheti meg."

I: "Se desiderate la traduzione del manuale operativo in un'altra lingua della Comunità a Europea potete richiederla al vostro rappresentante Cooper Crouse-Hinds/CEAG"

LT: "Šios naudojimo instrukcijos, išverstos į Jūsų gimtąją kalbą, galite pareikalauti atsakingoje "Cooper Crouse-Hinds/CEAG" atstovybeje savo šalyje."

LV: "Šo ekspluatācijas instrukciju valsts valodā varat pieprasīt jūsu valsts atbildīgajā Cooper Crouse-Hinds/CEAG pārstāvniecībā."

M: "Jistghu jitolbu dan il-manwal fil-lingwa nazzjonali tagħhom minghand ir-rappreżentant ta' Cooper Crouse Hinds/CEAG f'pajjiżhom."

NL: "Indien noodzakelijk kan de vertaling van deze gebruiksinstructie in een andere EU-taal worden opgevraagd bij Uw Cooper Crouse-Hinds/CEAG - vertegenwoordiging"

P: "Se for necessária a tradução destas instruções de operação para outro idioma da União Europeia, pode solicita-la junto do seu representante Cooper Crouse-Hinds/CEAG"

PL: "Niniejsza instrukcja obsługi w odpowiedniej wersji językowej można zamówić w przedstawicielstwie firmy Cooper-Crouse-Hinds/CEAG na dany kraj."

S: "En översättning av denna montage- och skötselinstruktion till annat EU - språk kan vid behov beställas från Er Cooper Crouse-Hinds/CEAG - representant"

SK: "Tento návod na obsluhu Vám vo Vašom rodnom jazyku poskytnie zastúpenie spoločnosti Cooper Crouse-Hinds/CEAG vo Vašej krajine."

SLO: "Navodila za uporabo v Vašem jeziku lahko zahtevate pri pristojnem zastopništvu podjetja Cooper Crouse-Hinds/CEAG v Vaši državi."

COOPER Crouse-Hinds GmbH

Neuer Weg - Nord 49
D 69412 Eberbach / Germany
Fone +49 (0) 6271/806 - 500
Fax +49 (0) 6271/806 - 476
Internet: <http://www.CEAG.de>
E-Mail: sales.cch.de@cooperindustries.com

Explosiongeschützter
Steuerschalter GHG 292
und Steuerschalter mit
Messinstrument GHG 293

Explosion-protected control
switch GHG 292 et control
switch with measuring
instrument GHG 293

Commutateur de commande
GHG 292 et commutateur
de commande avec instrument
de mesure GHG 293 pour
atmosphères explosives

Inhalt:

Inhalt	2
Maßbild	3
Anschlussbilder	4
1 Technische Angaben	3
1.1 Steuerschalter komplett	3
1.2 Messinstrument	3
1.3 Eigensichere Schalter- stromkreise	3
2 Sicherheitshinweise	4
3 Normenkonformität	4
4 Verwendungsbereich	4
5 Verwendung/ Eigenschaften	4-5
6 Installation	5
6.1 Montage	5
6.2 Öffnen des Gerätes/ Elektrischer Anschluss.	6
6.3 Kabel- und Leitungs- einführung; Verschluss- stopfen	6
6.4 Flansche und Metallplatten ...	7
6.5 Schließen des Gerätes	7
6.6 Inbetriebnahme	7
7 Instandhaltung/Wartung	7
8 Reparatur / Instandsetzung Änderungen	7
9 Entsorgung / Wieder- verwertung	7
Konformitätserklärung separat beigelegt	

Contents:

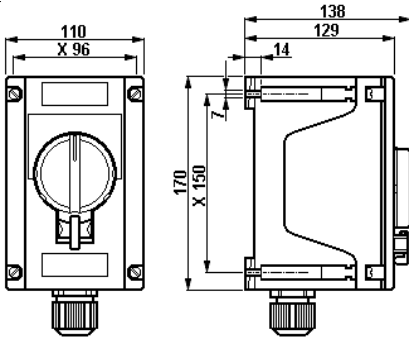
Contents	2
Dimensional drawings	8
Contact arrangements	9
1 Technical data	8
1.1 Control switch complet	8
1.2 Measuring instrument	8
1.3 Intrinsically safe switch circuits	8
2 Safety instructions	9
3 Conformity with standards ...	9
4 Field of application	9
5 Application/Properties	9-10
6 Installation	10
6.1 Mounting	10
6.2 Opening apparatus / Electrical connection	11
6.3 Cable entry (KLE); blanking plug	11
6.4 Flanges and metal plates	12
6.5 Closing apparatus	12
6.6 Putting into operation	12
7 Maintenance/Servicing	12
8 Repairs/Modifications	12
9 Disposal/Recycling	12
Declaration of conformity, enclosed separately.	

Contenu:

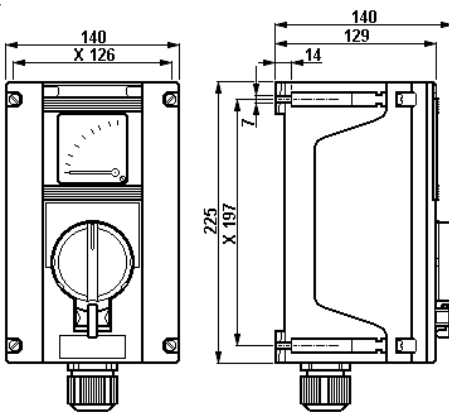
Contenu	2
Plans cotés	13
Shémas des connexions	14
1 Caractéristiques techniques	13
1.1 Commutateur de commande	13
1.2 Instrument de mesure	13
1.3 Circuit électrique à sécurité intrinsèque de l'interrupteur ..	13
2 Consignes de sécurité	14
3 Conformité avec les normes	14
4 Domaine d'utilisation	14
5 Utilisation/Propriétés	14-15
6 Installation	15
6.1 Montage	15
6.2 Ouverture de l'appareil/ Raccordement électrique	16
6.3 Entrées de câble (KLE) bouchons de fermeture	16
6.4 Brides et plaques métalliques	17
6.5 Fermeture de l'appareil/ Fermeture du couvercle	17
6.6 Mise en service	17
7 Maintien/Entretien	17
8 Réparation/Remise en état/Modifications	17
9 Évacuation des déchets/ Recyclage	17
Déclaration de conformité, jointe séparément.	

Steuerschalter GHG 292 und Steuerschalter mit Messinstrument GHG 293

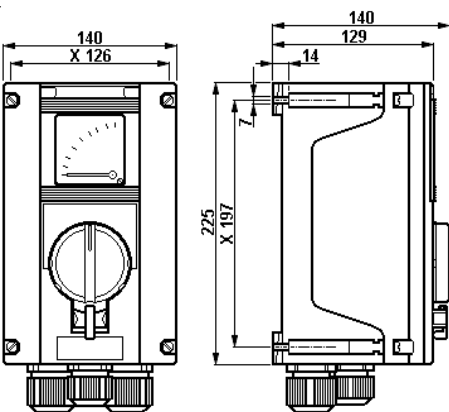
Maßangaben in mm
X = Befestigungsmaße



Steuerschalter GHG 292



Steuerschalter GHG 293,
mit Messinstrument für Wandleranschluss



Steuerschalter GHG 293,
mit Messinstrument für Direktanschluss

1 Technische Angaben

1.1 Steuerschalter GHG 29.

Gerätekenzeichnung nach 94/9/EG:

II 2 G Ex d e ia II C T5 / T6
II 2 D Ex tD A21 IP66 T80°C

EG-Baumusterprüfbescheinigung:

komplett PTB 99 ATEX 1163
Schaltersockel Ex 29 PTB 98 ATEX 1118 U
Schaltersockel Ex 28 PTB 98 ATEX 1117 U
Nennspannung Ex 29: bis 500 V, 50/60 Hz
Nennspannung Ex 28: bis 690 V, 50/60 Hz
Nennstrom Ex 29: bis 16 A*

* Bei Nennstrom $\geq 12A$ ist der Querschnitt der Anschlussleitungen $\geq 2,5mm^2$ anzulegen.

Nennstrom Ex 28: bis 20 A

Zulässige Umgebungstemperatur: -20° C bis +40° C (Listenausführung)

Abweichende Temperaturen sind bei Sonderversionen möglich)

Zul. Lagertemperatur in Originalverpackung: -40° C bis +80° C

Zulässige Kurzschlussvorsicherung: 20 A/gL bei 500 V

Schaltvermögen Ex 29
AC 15: 230 V / 6 A 400 V / 4,0 A
DC 13: 24 V / 2 A 230 V / 0,3 A
Schaltvermögen Ex 28
AC 15: 230 V / 8 A 400 V / 6,0 A
DC 13: 24 V / 6 A 230 V / 0,4 A

Ausführung mit Goldspitzkontakten:

Nennspannung 24 V

Nennstrom max. 400 mA

Schutzart nach EN/IEC 60529: IP 66 (Listenausführung)

Schutzklasse nach EN/IEC 61140: I - wird von den Geräten erfüllt

II - mit Metallflansch

Leitungseinführung: (Listenausführung)

GHG 292 1 x M25 für Leitungen \varnothing 8 - 17 mm

GHG 293 mit Wandler-Messinstrument 1 x M32 für Leitungen \varnothing 12 - 21 mm

GHG 293 mit direkt messendem Messinstrument 2 x M32 und 1 x M25

Anschlussklemmen: 2 x 0,5 - 2,5 mm² oder 1 x 1,0 - 6,0 mm²

Prüfdrehmomente:

Hutmutter der KLE M 25

min. \varnothing = 3,5 Nm max. \varnothing = 2,5 Nm

Hutmutter der KLE M 32

min. \varnothing = 5,0 Nm max. \varnothing = 3,5 Nm

Deckelschrauben

2,5 Nm

Anschlussklemmen

2,5 Nm

Gewicht:

1 Ebene 2 Ebenen 3 Ebenen

Listenausführung GHG 292

ca. 1,10 kg 1,25 kg 1,40 kg

Listenausführung GHG 293 (Wandler-Ausf.)

ca. 2,00 kg 2,15 kg 2,30 kg

Listenausführung GHG 293 (Direkt-Ausf.)

ca. 2,15 kg 2,30 kg 2,45 kg

1.2 Messinstrument AM72

EG-Baumusterprüfbescheinigung: PTB 99 ATEX 2032 U

Messwerk: Dreheisen Ex e | Drehspule Ex ib II C

Genauigkeit: Klasse 2,5 | Klasse 1,5

Überlastbereich: 10-fach - 25 sek. | 10-fach - 5 sek.

25-fach - 4 sek.

50-fach - 1 sek.

anzeigend 1:1,5

Messbereiche: n / 1A | 0 - 20 mA

0 - 25 A direkt | 4 - 20 mA

L_i: - | max. 0,1 mH

C_i: - | max. 0,1 nF

U_i: - | max. 30 V

I_i: - | max. 150 mA

Anschlussklemme: 2 x 1,5 - 4 mm²

Gewicht, AM 72: 0,40 kg

Sicherheitstechnische Maximalspannung U_m: 690 V_{eff}

Galvanisch sicher getrennt von allen anderen Stromkreisen und von Erde

1.3 Eigensichere Schalterstromkreise

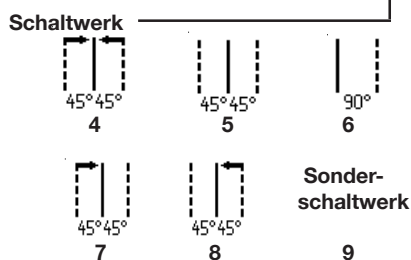
Sicherheitstechnische Maximalspannung U_m: 690 V_{eff}

Galvanisch sicher getrennt von allen anderen Stromkreisen und von Erde

Steuerschalter GHG 292 und Steuerschalter mit Messinstrument GHG 293

Anschlussbilder Steuerschalter Ex 29 Schaltung Code

	6011
	6019
	6060
	6062
	6065
	6033
	6170
	.021
	.023
	.024
	.061
	.063
	.066
	.067
	.049
	.037
	.191



2 Sicherheitshinweise



Die Steuerschalter sind nicht für Zone 0 und Zone 20 geeignet.

Die auf den Geräten angegebene Temperaturklasse und Zündschutzart ist zu beachten.

Umbauten oder Veränderungen an den Steuerschaltern sind nicht gestattet. Sie sind bestimmungsgemäß in unbeschädigtem und einwandfreiem Zustand zu betreiben.

Die Anforderungen der EN 61241-0 und -1 u.a. in Bezug auf übermäßige Staubablagerungen und Temperatur, sind vom Anwender zu beachten.

Als Ersatz und zur Reparatur dürfen nur Originalteile von Cooper Crouse-Hinds/CEAG verwendet werden.

Reparaturen, die den Explosionsschutz betreffen, dürfen nur von CCH / CEAG oder einer qualifizierten Elektrofachkraft in Übereinstimmung mit national geltenden Regeln durchgeführt werden.

Vor Inbetriebnahme müssen die Steuerschalter entsprechend der im Abschnitt 6 genannten Anweisung geprüft werden.

Alle Fremdkörper müssen vor der ersten Inbetriebnahme aus den Geräten entfernt werden.

Achtung: Mindestanschlussquerschnitte bei Nennstrom des Steuerschalters beachten (siehe technische Daten Seite 3).

Beachten Sie die nationalen Sicherheits- und Unfallverhütungsvorschriften und die nachfolgenden Sicherheitshinweise in dieser Betriebsanleitung, die wie dieser Text in Kursivschrift gefasst sind!

3 Normenkonformität

Das Betriebsmittel ist gemäß DIN EN ISO 9001 entwickelt, gefertigt und geprüft worden.

Es entspricht den aufgeführten Normen, in der separat beigelegten Konformitätserklärung.

94/9 EG: Geräte und Schutzsysteme zur bestimmungsgemäßen Verwendung in explosionsgefährdeten Bereichen.

Weitere Anforderungen wie die EN 60 947-1 sowie die EG Richtlinie "Elektromagnetische Verträglichkeit (2004/108/EG)" werden von den Steuerschaltern erfüllt.

4 Verwendungsbereich

Die Steuerschalter sind zum Einsatz in explosionsgefährdeten Bereichen der Zonen 1 und 2 sowie der Zonen 21 und 22 gemäß EN 60079-10 geeignet!

Die eingesetzten Gehäusematerialien einschließlich der außenliegenden Metallteile bestehen aus hochwertigen Werkstoffen, die einen anwendungsgerechten Korrosionsschutz und Chemikalienresistenz in "normaler Industrielatmosphäre" gewährleisten:

- schlagfestes Polyamid
- glasfaserverstärktes Polyester
- Edelstahl AISI 316 L.

Bei einem Einsatz in extrem aggressiver Atmosphäre, können Sie zusätzliche Informationen über die Chemikalienbeständigkeit der eingesetzten Kunststoffe, bei Ihrer zuständigen Cooper Crouse-Hinds Niederlassung erfragen.

5 Verwendung / Eigenschaften

Die Steuerschalter dienen zur VOR-ORT-Schaltung elektrischer Antriebe in explosionsgefährdeten Bereichen.

Die Ausstattung des Schaltersockels (mit maximal 3 Ebenen = 6 Kontakte) ist vom Einzelfall abhängig.

Die Angaben der elektrischen Kontaktbestückung befindet sich auf dem Schaltersockel.

Speziell gekennzeichnete Sonderausführungen der Steuergeräte können in "eigen-sicheren Stromkreisen" eingesetzt werden.

Die für die "Eigensicherheit" maßgebenden elektrischen Grenzwerte sind zu beachten.

Die Ausführung mit Goldspitzkontakten ist für die Schaltung von Kleinspannungsstromkreisen geeignet. Maximale Strombelastung beachten, siehe Seite 3, technische Daten). Die Kontaktkammer der Goldspitzausführung ist durch einen Aufdruck ("G") bzw. farblich gekennzeichnet.

Um eine sichere Trennung zu erreichen, ist die Standardkontaktbestückung als Zwangsoffner ausgeführt.

Durch eine Zwangsschließersonderversion wird eine sichere Schließung des Sonderkontaktes erreicht. Die Kontaktkammer des Zwangsschließerkontaktes wird durch einen Aufdruck ("Z") oder auch farblich gekennzeichnet.

Die Messinstrumente dienen zur Anzeige des Aufnahmestromes des betroffenen elektrischen Betriebsmittels (einphasig). Die Ausführung des Messwerkes, der Genauigkeit sowie Anschlussversion - siehe "Technische Daten".

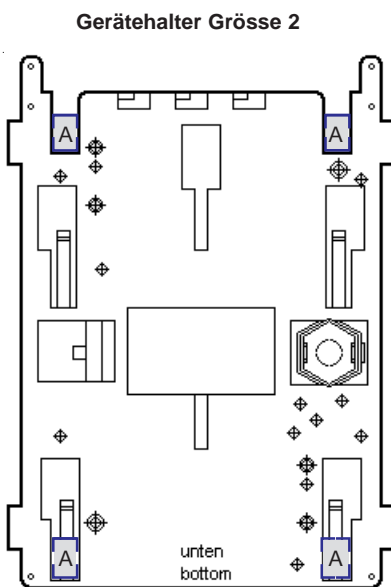
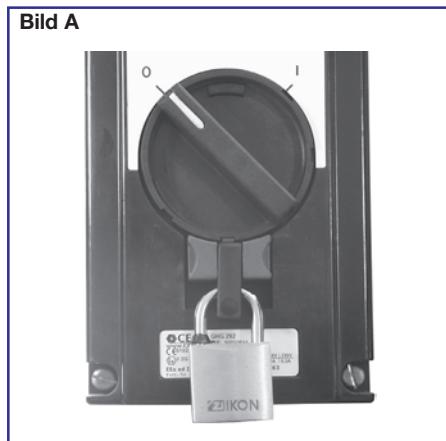
Steuerschalter GHG 292 und Steuerschalter mit Messinstrument GHG 293

Bei Wandleranschlussmessinstrumenten wird der Aufnahmestrom indirekt, bei Direktanzeigeelementen direkt angezeigt.

Steuerschalter mit direktanzeigenden Messinstrumenten sind mit Stützpunktleitern zum Durchschleifen der Schutzleiter und der nicht über das Messinstrument geführten Phasen ausgestattet (Temperaturklasse, Explosionsgruppe und zulässige Umgebungstemperatur- siehe technische Daten).

Die Steuerschalter sind generell mit einer Abschließvorrichtung ausgestattet und können in AUS-Stellung bzw. in der linken Stellung mit einem Vorhängeschloss gegen unbefugtes Schalten gesichert werden (Bügeldurchmesser des Vorhängeschlosses bis 5mm siehe Bild A).

Andere Abschließpositionen können mit Hilfe einer separaten Umbauanweisung eingestellt werden.



A = Steckbefestigungspunkte für Steuerschalter GHG 292

Angaben aus Punkt 3 und 4 sind bei der Verwendung zu berücksichtigen.

Andere als die beschriebenen Anwendungen sind ohne schriftliche Erklärung der Fa. CCH / CEAG nicht zulässig.

Beim Betrieb sind die in der Betriebsanleitung unter Punkt 7 genannten Anweisungen zu beachten.

Die Verantwortung hinsichtlich bestimmungsgemäßer Verwendung dieser Steuerschalter unter Bezugnahme der in dieser Anleitung vorhandenen Rahmenbedingungen (siehe technische Daten) liegt allein beim Betreiber.

6 Installation

Für das Errichten / Betreiben sind die relevanten nationalen Vorschriften (sowie die allgemein anerkannten Regeln der Technik) maßgebend.

Unsachgemäße Installation und Betrieb der Steuerschalter können zum Verlust der Garantie führen.

6.1 Montage

Die Montage der Steuerschalter kann ohne Öffnen des Gehäuses erfolgen.

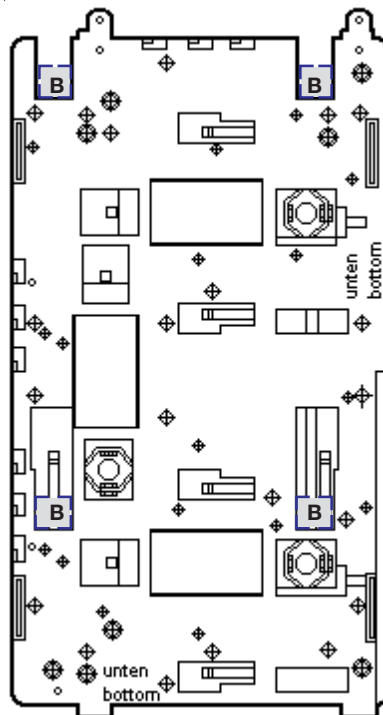
Die Schalter dürfen bei der Direktmontage an der Wand nur an den vorgesehenen Befestigungspunkten eben aufliegen. Die gewählte Schraube muss der Befestigungsöffnung angepasst sein (siehe Maßbild) und sie darf die Öffnung nicht beschädigen (z.B. Verwendung einer Unterlegscheibe). Das Gerät ist mit mindestens 2 Schrauben diagonal zu befestigen.

Bei übermäßigem Anziehen der Befestigungsschrauben, kann das Gerät beschädigt werden.

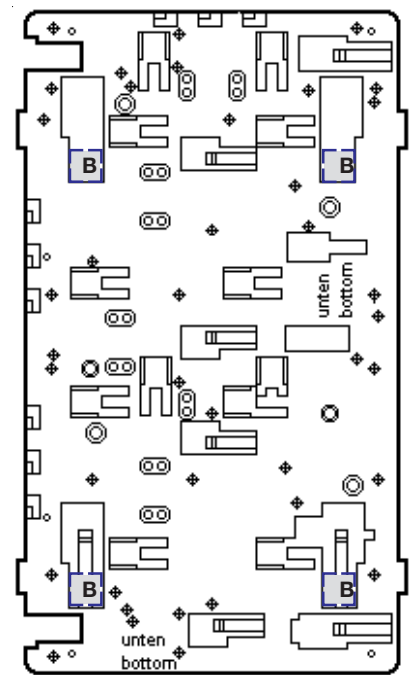
Die Steuerschalter sind zur Steckbefestigung auf den CCH / CEAG - Gerätehaltern Grösse 2 und Grösse 2A für Schalter GHG 292, sowie Grösse 3 für Schalter mit Messinstrument GHG 293, durch Einschieben von oben in die Führungsnut der Gerätehalter geeignet.

Die betreffende Montageanleitung ist zu beachten.

Gerätehalter Grösse 3 für Rohrbefestigung



Gerätehalter Grösse 3 für Wand- und Gitterinnenbefestigung



B = Steckbefestigungspunkte für Steuerschalter GHG 293

Steuerschalter GHG 292 und Steuerschalter mit Messinstrument GHG 293

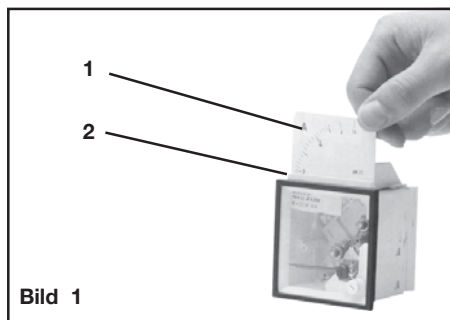


Bild 1

6.2 Öffnen des Gerätes / Elektrischer Anschluss

Vor Öffnen der Geräte ist die Spannungsfreiheit sicherzustellen bzw. sind geeignete Schutzmaßnahmen zu ergreifen.

Der elektrische Anschluss des Betriebsmittels darf nur durch Fachpersonal erfolgen.

Die ordnungsgemäß abisolierten Anschlussleitungen der Kabel sind unter Berücksichtigung einschlägiger Vorschriften anzuschließen.

Zur Aufrechterhaltung der Zündschutzart ist der Leiteranschluss mit besonderer Sorgfalt durchzuführen.

Die Isolation der Anschlussleitungen muss bis an die Klemme heranreichen. Der Leiter selbst darf nicht beschädigt sein.

Die minimal und maximal anschließbaren Leiterquerschnitte sind zu beachten (siehe technische Daten).

Bei Mischbestückungen Ex-e / Ex-i sind die erforderlichen Mindestabstände einzuhalten (siehe z.B. EN 60 079-11).

Bei geöffneten Geräten ist sicherzustellen (Spannungsfreiheit herstellen), dass keine Spannungsverschleppung auf die angeschlossenen eigensicheren Stromkreise übergreift.

Alle Schrauben und/oder Muttern der Anschlussklemmen, auch die der nicht benutzten, sind fest anzuziehen.

Bei übermäßigem Anziehen kann der Anschluss beeinträchtigt oder beschädigt werden.

Die Anschlussklemmen sind für den Anschluss von Kupferleitern ausgelegt.

Bei der Verwendung von mehr- oder feindrätigen Anschlusskabel /-leitungen sind die Aderenden entsprechend den geltenden nationalen und internationalen Vorschriften zu behandeln (z.B. Verwendung von Aderendhülsen).

Die Lage der Anschlussklemmen entnehmen Sie dem Anschlussbild des Schalteinsatzes oder den Kontaktarstellungen Seite 4.

Bei Messinstrumenten für Wandleranschluss n/1A (Bild 1) können über eine oben am Messinstrument befindliche Klappe, Pos 2, die Wechselskalen, Pos 1, ausgetauscht werden.

Um ein korrektes Schließen des Steuerschalters zu gewährleisten, ist ein Schalten an der Schaltachse des Schalteinsatzes bei geöffnetem Gerät ist nicht zulässig.

Wird der Schalteinsatz, zum leichteren Einführen der Anschlussleitungen in das Gehäuse, an dem Schnappriegel aus der Profilschiene am Gehäuseboden ausgeschluppt, muss vor dem elektrischen Anschluss der Schalteinsatz wieder ordnungsgemäß in die gleiche Einkerbung der Profilschiene des Gehäuseunterteils eingeschluppt werden. Dabei muss die Schaltachse des Schalteinsatzes korrekt in die Mitnehmeröffnung des Schaltgriffes im Gehäusedeckel eingreifen (auf die richtige Stellung des Schaltgriffes achten).

6.3 Kabel- und Leitungseinführungen (KLE); Verschlussstopfen

Es dürfen generell nur bescheinigte KLE und Verschlussstopfen verwendet werden.

Für bewegliche Leitungen sind Trompetenverschraubungen oder andere geeignete Einführungen mit zusätzlicher Zugentlastung zu verwenden.

Beim Einsatz von KLE mit einer niedrigeren als der für das Gerät zutreffenden IP-Schutzart, (siehe Seite 3, technische Daten) wird die IP-Schutzart des gesamten Gerätes reduziert.

Die für die eingesetzten KLE maßgebenden Montagerichtlinien sind zu beachten.

Eigensichere Stromkreise sind über die farblich (hellblau) gekennzeichneten KLE einzuführen.

Um die Mindestschutzart herzustellen, sind nicht benutzte Einführungsöffnungen mit einem bescheinigten Verschlussstopfen zu verschließen.

Es ist darauf zu achten, dass bei der Installation der KLE die für den Leitungsdurchmesser geeigneten Dichtungseinsätze verwendet werden.

Bei ausschneidbaren Dichtungseinsätzen ist sicherzustellen, dass der Einsatz ordnungsgemäß dem Leitungsdurchmesser angepasst wird.

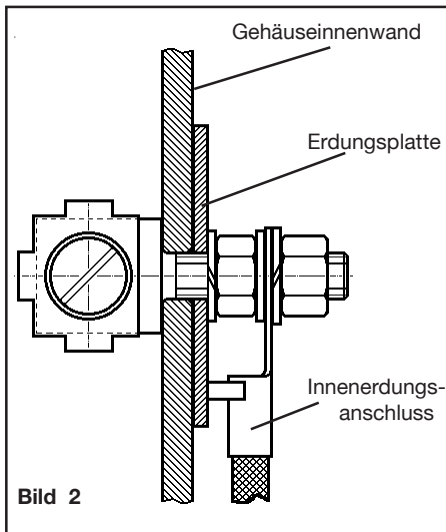
Zur Sicherstellung der erforderlichen Mindestschutzart sind die KLE fest anzuziehen.

Bei übermäßigem Anziehen kann die Schutzart beeinträchtigt werden.

Achtung: Beim Anziehen der Hutmutter der Metall - KLE (z.B. Typ ADE 1F) ist die Verschraubung mit einem geeigneten Werkzeug gegen Verdrehen zu sichern.

Alle nicht benutzten metrischen CCH / CEAG KLE sind mit dem bescheinigten Verschluss für metrische KLE zu verschließen.

Steuerschalter GHG 292 und Steuerschalter mit Messinstrument GHG 293



6.4 Flansche* und Metallplatten Außenerdung

Müssen Flanschplatten demontiert werden (z.B. zum Bohren von Einführungsöffnungen), ist bei der Montage zur Aufrechterhaltung der Mindestschutzart auf den korrekten Sitz der Flanschplatte und den Sitz des Befestigungsbügels zu achten.

Von aussen herangeführte PE-Leitungen sind auf die dafür vorgesehene PE-Klemme am Flansch anzuschließen.

Ist eine separate Aussenerdung am Kunststoffgehäuse angebracht, darf dieser Anschluss mit einer Leitung von max. 25 mm² angeschlossen werden.

Dieser Aussenerdungsanschluss ist innen im Gehäuse für einen Kabelschuhanschluss mit einem Loch für M6 ausgelegt (siehe auch Bild 2).

Achtung: Metallflansche, Metallplatten und Metallverschraubungen müssen in den Potentialausgleich miteinbezogen werden.

* z.Zt. nicht bescheinigt für Kategorie II D

6.5 Schließen des Gerätes

Alle Fremdkörper sind aus dem Gerät zu entfernen.

Der Schaltgriff am Deckel des Steuerschalters muss in der gleichen Stellung stehen, die er beim Öffnen des Gerätes innehatte.

Beim Aufsetzen des Gehäusedeckels ist darauf zu achten, dass die Schaltachse des Schalteinsatzes korrekt in die Mitnehmeröffnung des Schaltgriffes eingeführt wird.

Zur Sicherstellung der erforderlichen Mindestschutzart sind die Deckelschrauben fest anzuziehen.

Bei übermäßigem Anziehen kann die Schutzart beeinträchtigt werden.

Bei eigensicheren Stromkreisen ist das Arbeiten unter Spannung zulässig.

Die erforderlichen Wartungsintervalle sind anwendungsspezifisch und daher in Abhängigkeit von den Einsatzbedingungen vom Betreiber festzulegen.

Im Rahmen der Wartung sind vor allem die Teile, von denen die Zündschutzart abhängt, zu prüfen (z.B. Unversehrtheit der druckfesten Komponenten, des Gehäuses, der Dichtungen und der Kabel- und Leitungseinführung) sowie die Schaltwerksfunktion des Steuerschalters.

Sollte bei einer Wartung festgestellt werden, dass Instandsetzungsarbeiten erforderlich sind, ist Abschnitt 8 dieser Betriebsanleitung zu beachten.

6.6 Inbetriebnahme

Vor Inbetriebnahme des Betriebsmittels sind die in den einzelnen nationalen Bestimmungen genannten Prüfungen durchzuführen.

Ausserdem ist vor der Inbetriebnahme die korrekte Funktion und Installation des Betriebsmittels in Übereinstimmung mit dieser Betriebsanleitung und anderen anwendbaren Bestimmungen zu überprüfen.

Die Nullpunkteinstellung des Messinstrumente-zeigers ist vor der Inbetriebnahme zu überprüfen. Gegebenenfalls wird mit der Justierschraube der Messgerätezeiger auf den Nullpunkt einjustiert.

Die Gasgruppe (II B bzw. II C) des eigensicheren Stromkreises ist zur Bewertung der Gasgruppe des Steuerschalters zu berücksichtigen.

Werden in den Steuerschaltern eigensichere Stromkreise geschaltet oder eingeführt, sind die für die "Eigensicherheit" maßgebenden elektrischen Grenzwerte zu beachten.

Unsatzgemäßer Betrieb der Steuerschalter kann zum Verlust der Garantie führen.

7 Instandhaltung / Wartung

Die für die Wartung / Instandhaltung von elektrischen Betriebsmitteln in explosionsgefährdeten Bereichen geltenden nationalen Bestimmungen sind einzuhalten (EN 60079-17).

Vor Öffnen des Gehäuses Spannungsfreiheit sicherstellen oder geeignete Schutzmaßnahmen ergreifen.

8 Reparatur / Instandsetzung / Änderungen

Instandsetzungsarbeiten / Reparaturen dürfen nur mit CCH / CEAG Originalersatzteilen vorgenommen werden.

Bei Schäden an der druckfesten Kapselung ist nur ein Austausch zulässig. Im Zweifelsfall ist das betroffene Betriebsmittel an CCH / CEAG zur Reparatur zurückzugeben.

Reparaturen, die den Explosionsschutz betreffen, dürfen nur von CCH / CEAG oder einer qualifizierten Elektrofachkraft in Übereinstimmung mit national geltenden Regeln durchgeführt werden (z.B.: EN 60079-19).

Umbauten oder Änderungen am Betriebsmittel sind nicht gestattet; ausgenommen ist das Anbringen von zusätzlichen KLE's im Rahmen der Zulassung des Betriebsmittels und das Verstellen der Abschließposition gemäß gesonderter Umbauanweisung (vom Hersteller anzufordern).

9 Entsorgung / Wiederverwertung

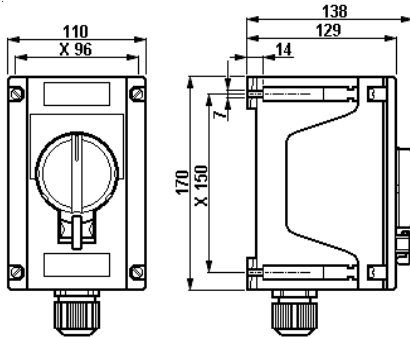
Bei der Entsorgung des Betriebsmittels sind die jeweils geltenden nationalen Abfallbeseitigungsvorschriften zu beachten.

Zur Erleichterung der Wiederverwertbarkeit von Einzelteilen sind Kunststoffteile mit dem Kennzeichen des verwendeten Kunststoffes versehen.

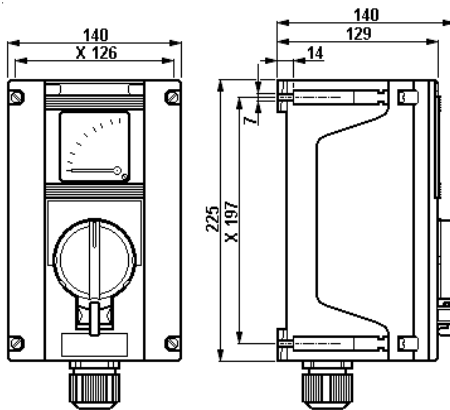
Programmänderungen und -ergänzungen sind vorbehalten.

Control switch, GHG 292 and control switch with measuring instrument, GHG 293

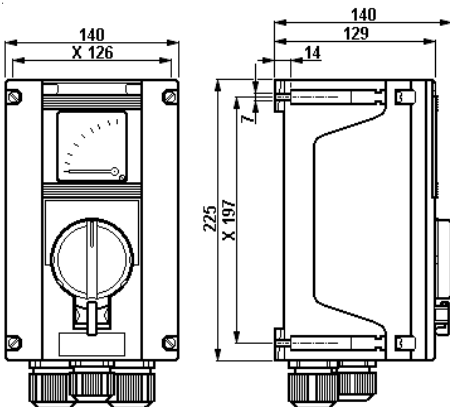
Dimensions in mm
X = fixing dimensions



Control switch GHG 292



Control switch GHG 293,
with meas. instrument with c.t. connection



Control switch GHG 293,
with mes. instrument with direct
connection

1 Technical data

1.1 Control switch GHG 29.

Marking acc. to 94/9/EC:	⊕ II 2 G Ex d e ia II C T5/T6		
	⊕ II 2 D Ex tD A21 IP66 T80 °C		
EC type examination certificate:	complete		
switch base Ex 29	PTB 99 ATEX 1163		
switch base Ex 28	PTB 98 ATEX 1118 U		
Rated voltage Ex 29:	up to 500V, 50/60 Hz		
Rated voltage Ex 28:	up to 690V, 50/60 Hz		
Rated current Ex 29:	up to 16 A*		
* with rated current $\geq 12A$ terminal cross section $\geq 2.5mm^2$.			
Rated current Ex 28:	up to 20 A		
Permissible ambient temperature:	-20° C up to +40° C (standard version)		
Other temperatures possible with special versions.			
Perm.ambient temperature in original packing:	-50° C to +80° C		
Perm. short-circuit back-up fuse:	20 A/gL at 500V		
Switching capacity Ex 29:	AC 15	230V / 6 A	400V / 4.0 A
	DC 13	24V / 2 A	230V / 0.3 A
Switching capacity Ex 28:	AC 15	230V / 8 A	500V / 6.0 A
	DC 13	24V / 6 A	230V / 0.4 A
Design with gold-tipped contacts:			
Rated voltage	24 V		
Rated current	max. 400 mA		
Degree of protection to EN/IEC 60529:	IP 66 (standard version)		
Insulation class acc. to EN/IEC 61140:	I - plastic terminal boxes fulfil this requirement		
	II - with metal flange		
Cable entries:			
GHG 292	(standard version)		
GHG 293 with c.t. measuring instrument	1 x M25 for cable \varnothing 8 - 17 mm		
GHG 293 with directly indicated meas. instrument	1 x M32 for cable \varnothing 12 - 21 mm		
Terminals (standard version):	2 x M32 and 1 x M25		
Test torques:	2 x 0.5 - 2.5 mm ² or 1 x 1.0 - 6.0 mm ²		
Cap nut of the cable entry M 25	3.5 Nm		
Cap nut of the cable entry M 32	5.0 Nm		
Cover screws	2.5 Nm		
Terminals	2.5 Nm		
Weight:	1 level	2 levels	3 levels
standard version GHG 292	approx. 1.10 kg	1.25 kg	1.40 kg
standard version GHG 293 (c.t.)	approx. 2.00 kg	2.15 kg	2.30 kg
standard version GHG 293 (direct)	approx. 2.15 kg	2.30 kg	2.45 kg

1.2 AM72 measuring instrument:

EC type examination certificate:	PTB 99 ATEX 2032 U	
Movement:	Moving iron Ex e	Moving coil Ex ib II C
Measuring accuracy:	Class 2.5	Class 1.5
Overload range:	10-fold at 25 sec.	10-fold at 5 sec.
	25-fold at 4 sec.	
	50-fold at 1 sec.	
	telltale 1:1.5	
Measuring range:	n / 1 A	0 - 20 mA
	0 - 25 A direct	4 - 20 mA
L _i :	-	max. 0.1 mH
C _i :	-	max. 0.1 nF
U _i :	-	max. 30 V
I _i :	-	max. 150 mA
Terminals:	2 x 1.5 - 4 mm ²	
AM 72 weight:	approx. 0.40 kg	
Max. safe voltage U _m :	690 V _{eff}	
	Safe galvanic isolation from all other circuits and earth	

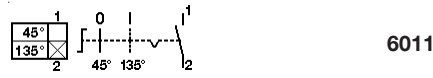
1.3 Intrinsically safe switch circuits:

Max. safe voltage U _m :	690 V _{eff}
	Safe galvanic isolation from all other circuits and earth

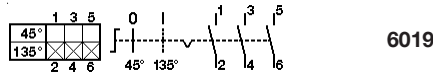
Control switch, GHG 292 and control switch with measuring instrument, GHG 293

Contact arrangement
EX 29 control switch

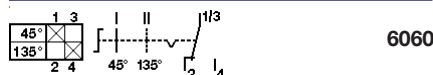
Circuitry
Code



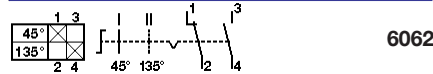
6011



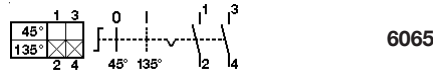
6019



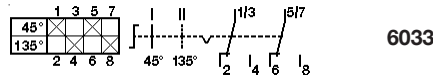
6060



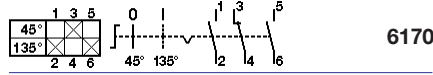
6062



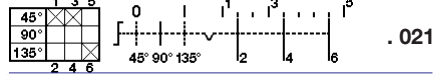
6065



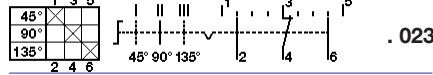
6033



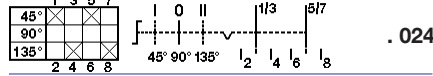
6170



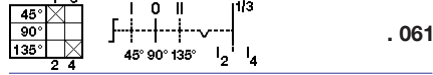
.021



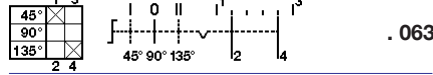
.023



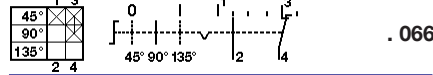
.024



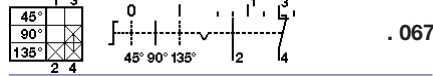
.061



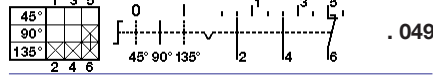
.063



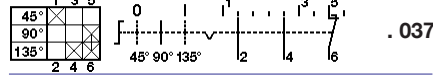
.066



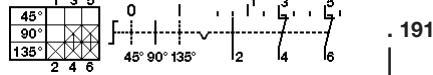
.067



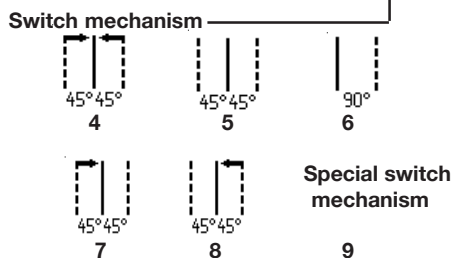
.049



.037



.191



2 Safety instructions



The control switches are not suited for use in Zone 0.

The temperature class and type of protection stated on the apparatus shall be observed.

Modifications or changes to the control switches are not permitted.

They shall be used for their intended purpose and shall be in a perfect and clean state.

The requirements of the EN 61241-0 and -1 regarding excessive dust deposits and temperature to be considered from the user.

Only original CCH / CEAG parts may be used as replacements and for repairs. Repairs that affect the explosion protection may only be carried out by CCH / CEAG or by a qualified electrician in compliance with the respective national regulations.

Prior to being put into operation, the control switches shall be checked in accordance with the instructions as per section 6.

Before initial operation, any foreign matter shall be removed from the apparatus.

Warning:
Observe the minimum terminal cross sections of the control switches according to the rated currents (see Technical data, page 8)

The national safety rules and regulations for the prevention of accidents, as well as the safety instructions included in these operating instructions, that, like this text, are set in italics, shall be observed!

3 Conformity with standards

The apparatus conforms to the standards specified in the EC-Declaration of conformity, enclosed separately. It has been designed, manufactured and tested according to the state of the art and to DIN EN ISO 9001.

94/9 EC: Equipment and protective systems intended for use in potentially explosive atmospheres.

The control switches fulfil further requirements, such as those of the EC directive on electromagnetic compatibility (2004/108/EG).

4 Field of application

The control switches are intended for use in potentially explosive atmospheres in zones 1 and zones 2 as well as in zones 21 and zones 22 in accordance with EN 60079-10!

The enclosure materials used, including any external metal parts, are high quality materials that ensure a corrosion resistance and resistance to chemical substances according to the requirements for use in a "normal industrial atmosphere":

- glass-fibre reinforced polyester
- impact resistant polyamide
- special steel AISI 316 L

In case of use in an extremely aggressive atmosphere, please refer to manufacturer.

5 Application / Properties

The control switches are used for the local switching of electric drives in potentially explosive gas atmospheres.

The design of the switch contact block (with max. 3 levels = 6 contacts) is dependent upon the respective application.

Details relating to the electric contacts can be found on the switch contact block.

Specially marked special versions of the control units can be used in "intrinsically safe circuits".

The electrical limiting values that are decisive for the intrinsic safety shall be observed.

The version with gold-tipped contacts is suited for switching extra-low voltage circuits. Special attention shall be paid to the maximum current load (see technical data, page 8). The contact chamber of the gold-tipped version is marked with the letter "G" or colour-coded.

To ensure a safe and reliable disconnection, compulsory opening contacts are standard.

A safe and reliable closing of the special contact is achieved by a special version of the compulsory closing contact. The contact chamber of the compulsory closing contact is marked with the letter "Z" or it is also colour-coded.

The measuring instruments are used to indicate the pick-up current of the respective electrical apparatus (single phase). See "Technical Data" for details of measuring mechanism, accuracy and connection.

Control switch, GHG 292 and control switch with measuring instrument, GHG 293

With measuring instruments for c.t. connection, the pick-up current is indicated indirectly, with direct indication instruments it is indicated directly.

Control switches with direct-indicating measuring instruments are fitted with looping terminals for looping the PE conductor and phases not fed via the measuring instrument (see technical data for temperature class, explosion group and permissible ambient temperature).

The control switches are generally fitted with a locking facility and can be locked in the OFF or left position by means of a padlock to prevent unauthorized switching (shackle diameter of padlocks up to 5 mm see fig. A).

Other locking positions can be set according to separate conversion instructions.

The data according to sections 3 and 4 shall be taken into account during use.

Applications other than those described are not permissible without a written declaration of consent from Messrs. CCH / CEAG.

During operation the instructions stated in section 7 of the operating instructions shall be observed.

The sole responsibility with respect to the suitability and proper use of the control switches with regard to the basic requirements of these instructions (see technical data) lies with the operator.

6 Installation

The relevant national regulations(and the generally recognized rules of engineering apply for the installation and operation.

The improper installation and operation of control switches may result in the invalidation of the guarantee.

6.1 Mounting

The control switches can be mounted without opening the enclosure.

When the control switches are mounted directly onto the wall, they shall rest evenly only on the fastening points provided for this purpose.

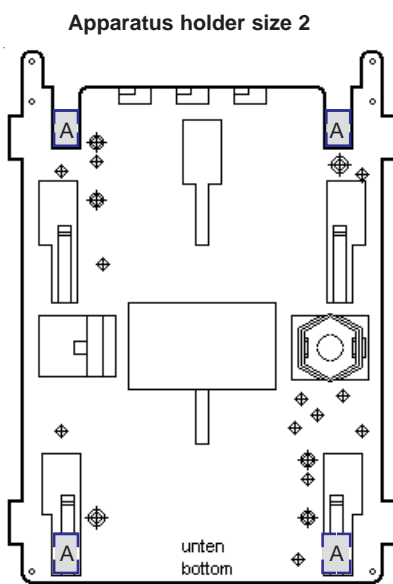
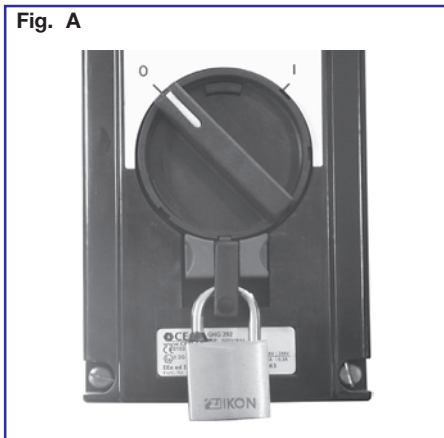
The screw chosen shall fit the fixing hole (see dimensional drawing) and shall not damage the hole (e.g. use of a washer).

The apparatus shall be fixed diagonally with a minimum of 2 screws.

If the screws are overtightened, the apparatus may be damaged.

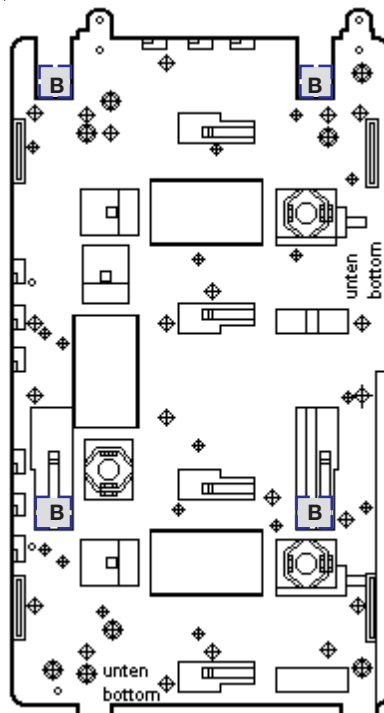
The control switches are suited for plug-in mounting on CCH / CEAG apparatus holders, sizes 2 and 2A for switches of the type GHG 292 and size 3 for switches with measuring instruments of the type GHG 293, whereby they are pushed into the guide groove from the top of the apparatus holder.

See the respective mounting instructions.



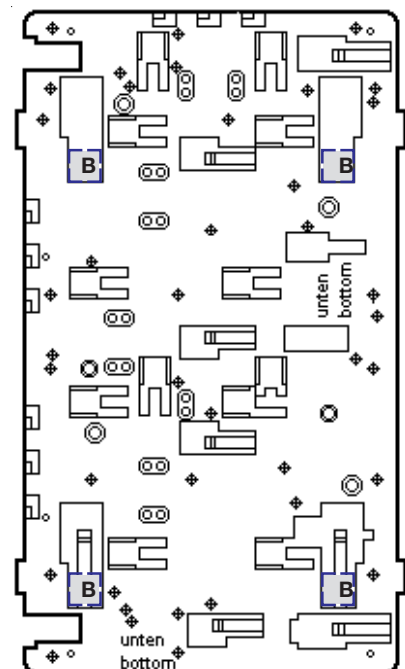
A = fixing point for control switches GHG 292

Apparatus holder size 3 for pipe fixing



B = fixing point for control switches GHG 293

Apparatus holder size 3 for wal- and trellis fixing



Control switch, GHG 292 and control switch with measuring instrument, GHG 293

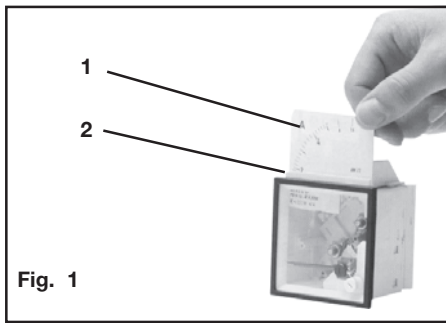


Fig. 1

6.2 Opening apparatus / Electrical connection

Before opening the apparatus, it is necessary to ensure that there is no voltage or to take suitable protective measures.

The electrical connection of the may only be carried out by specialists.

The properly bared conductors of cables shall be connected with due regard to the respective regulations.

To maintain the explosion protection, conductors shall be connected with special care.

The insulation shall reach up to the terminal. The conductor itself shall not be damaged.

The minimum and maximum conductor cross sections that can be connected shall be observed (see technical data).

In the case of mixed Ex-e / Ex-i installations, the required minimum clearances shall be maintained (see, for example, EN 60 079-11).

When apparatus is open, it is necessary to ensure (disconnect voltage supply) that no voltage is carried over into the connected intrinsically safe circuits.

All screws and/or nuts of connection terminals, including those not in use, shall be tightened down securely.

Excessive tightening may affect or damage the connection.

The terminals are designed for the direct connection of conductors with copper wires. If multi- or fine-wire connecting cables are used, the wire ends shall be handled according to the applicable national and international regulations (e.g. use of multicore cable ends).

The position of the terminals can be found in the connection diagram or the diagram showing the contact arrangement of the switch insert on page 8.

With measuring instruments for c.t. connection n/1A (Fig. 1) the interchangeable scale, item 1, can be exchanged via a flap, item 2, on the upper part of the measuring instrument.

To ensure a correct closing of the manual motor starter, switching at the switch shaft of the switch insert when the apparatus is open is not permitted.

If, to facilitate the feeding of conductors into the enclosure, the switch insert is snapped out of the rail on the enclosure base by releasing the catches (top or bottom on insert), it shall be snapped back properly into the same notch in the enclosure base before the electrical connection. When fitting the apparatus cover, care shall be taken to ensure that the switch shaft of the switch insert engages correctly in the carrier hole of the switch handle (pay attention to the correct position of the switch handle).

6.3 Cable entries (KLE); blanking plugs

Generally only certified cable entries and blanking plugs may be used. Flexible cables shall be used with trumpet-shaped cable glands or other suitable entries with additional pull relief.

When using cable entries with a degree of protection that is lower than the IP protection of the apparatus (see page 8), the degree of IP protection for the complete unit is reduced.

The relevant mounting directives for cables entries being used shall be observed.

In order to ensure the minimum degree of protection, any unused entry holes shall be sealed with certified blanking plugs.

When fitting cable entries, care has to be taken that the sealing inserts are suitable for the cable diameter.

In the case of sealing inserts that are cut out, it is necessary to ensure that the insert is properly adapted to the cable diameter.

Intrinsically safe circuits shall be fed through cable entries that are colour-coded (light blue).

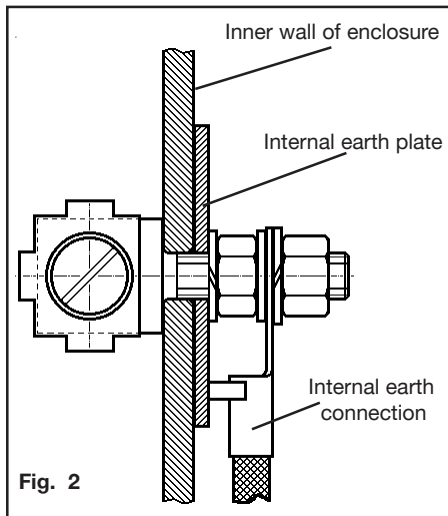
In order to ensure the required minimum degree of protection, the cable entries shall be tightened down securely.

Overtightening can impair the degree of protection.

Warning: When tightening the cap nut of the metal cable entry (e.g. type ADE 1F), a suitable tool shall be used to safeguard the gland against twisting.

Any unused metric CCH / CEAG cable entries shall be sealed with the blanking plug certified for these metric cable entries.

Control switch, GHG 292 and control switch with measuring instrument, GHG 293



When fitting the apparatus cover, care shall be taken to ensure that the switch shaft of the switch insert engages correctly in the carrier hole of the switch handle.

To ensure the required minimum degree of protection, the cover screws shall be tightened down.

Overtightening may impair the degree of protection.

6.6 Putting into operation

Before putting the apparatus into operation, the tests specified in the individual national regulations shall be performed.

In addition to this, before being put into operation, the correct functioning of the apparatus and installation of the apparatus shall be checked in accordance with these operating instructions and other applicable regulations.

The zero setting of the measuring instrument needle shall be checked before putting it into operation. If necessary, the measuring instrument needle shall be set to zero using the adjustment screw.

The gas group (IIB or IIC) of the intrinsically safe circuit shall be taken into consideration for the evaluation of the gas group of the built-in components.

If intrinsically safe circuits are switched or fed in the control switches, the limiting electrical values that are decisive for the „Intrinsic Safety“ shall be observed.

The improper operation of control switches may result in the invalidation of the guarantee.

Working with live circuits is permissible for intrinsically safe circuits.

The necessary intervals between servicing depend upon the specific application and shall be stipulated by the operator according to the respective operating conditions.

During servicing, above all, the parts on which the explosion protection depend, (e.g. intactness of the flameproof components, the enclosure, the seals and cable entries), and the switch mechanism function of the control switch shall be checked.

If, in the course of servicing, it is ascertained, that repairs are necessary, section 8 of these operating instructions shall be observed.

6.4 Flange* and metal plates and external earth connection

If flange plates have to be dismantled, (e.g. to drill entry holes), when replacing the plates, in order to maintain the minimum degree of protection, it is necessary to ensure that the flange plate and the fixing clamp fit correctly.

PE conductors fed from outside shall be connected to the PE terminal provided on the flange.

In case an external earth connection is mounted on the plastic enclosure, it should be connected with a max. 25mm² wire.

This earth connection is inserted through a M6 drill in the inner wall of the enclosure (see fig. 2).

Warning: Metal flanges, metal plates and metal glands shall be incorporated in the potential equalization.

* not yet certified for category II D

6.5 Closing apparatus

Any foreign matter shall be removed from the apparatus.

The switch handle on the cover of the manual motor starter shall be in the position it had when the apparatus was opened.

7 Maintenance / Servicing

The valid national regulations for the servicing / maintenance of electrical apparatus for use in potentially explosive atmospheres shall be observed (EN 60079-17).

Prior to opening the enclosure, it is necessary to ensure that the voltage supply has been isolated or to take suitable protective measures.

8 Repairs / Overhaul / Modifications

Only original CCH / CEAG parts shall be used for carrying out repairs.

In the event of damage to the flameproof encapsulation, replacement of these components is mandatory. In case of doubt, the respective apparatus shall be sent to CCH / CEAG for repair.

Repairs that affect the explosion protection may only be carried out by CCH / CEAG or by a qualified electrician in compliance with the respective national regulations. (EN 60079-19)

Apparatus modifications or design changes are not permitted; excepted from this are the fitting of additional cable entries within the scope of the apparatus approvals and the adjustment of the locking position in accordance with separate conversion instructions (obtainable from manufacturer).

9 Disposal / Recycling

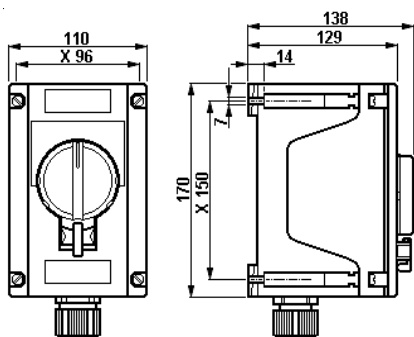
The respective valid national regulations for waste disposal shall be observed when disposing of apparatus.

To facilitate recycling of individual parts, parts made of moulded plastic shall bear the marking for the type of plastic used.

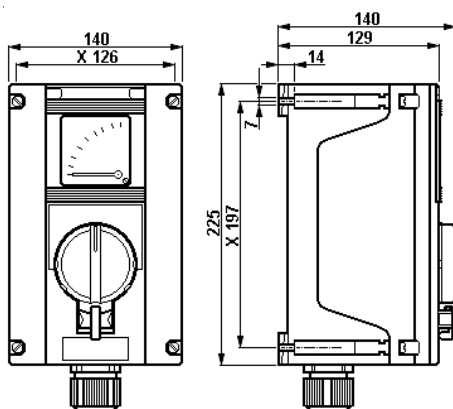
The product range is subject to changes and additions.

Commutateur de commande, GHG 292 et commutateur de commande avec instrument de mesure, GHG 293

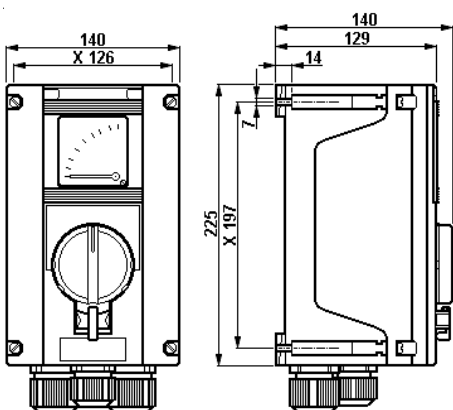
Dimensions en mm
X = dimensions de fixation



Commutateur de commande GHG 292



Commutateur de commande GHG 293, avec instrument de mesure à raccordement transf. N/1A



Commutateur de commande GHG 293, avec instrument de mesure à lecture directe

1 Caractéristiques techniques

1.1 Commutateur de commande GHG 29.

Marquage selon 94/9/CE:	Ⓜ II 2 G Ex d e ia II C T5/T6		
	Ⓜ II 2 D Ex tD A21 IP66 T..°C		
Attestation d'examen CE: complet	PTB 99 ATEX 1163		
socle du interrupteur Ex 29	PTB 98 ATEX 1118 U		
socle du interrupteur Ex 28	PTB 98 ATEX 1117 U		
Tension nominale Ex 29:	jusqu'à 500V, 50/60 Hz		
Tension nominale Ex 28:	jusqu'à 690V, 50/60 Hz		
Courant nominal Ex 29:	jusqu'à 16A*		
<i>*Lorsque le courant nominal est égal ou supérieur à 12 A, le diamètre approprié des bornes de connexion est de 2,5mm²</i>			
Courant nominal Ex 28:	jusqu'à 20A		
Température ambiante admissible:	-20°C à +40°C (standard catalogue)		
D'autres températures sont possibles avec des modèles spéciaux.			
Temp. de stockage dans l'emballage original:	-50°C à +80°C		
Fusible de court-circuit adm. placé en amont:	20A/gL à 500V		
Puissance de coupure Ex 29:	AC 15	230V / 6 A	400V / 4,0 A
	DC 13	24V / 2 A	230V / 0,3 A
Puissance de coupure Ex 28:	AC 15	230V / 8 A	500V / 6,0 A
	DC 13	24V / 6 A	230V / 0,4 A
Modèle à contacts d'or:			
Tension nominale	24V		
Courant nominale	400 mA maxi		
Indice de protection selon EN/CEI 60529:	IP 66 (standard catalogue)		
Classe d'isolation selon EN/CEI 61140:	I - est remplie par les boîtes de bornes d'éclairage		
	II - avec plaque métallique		
Entrées de câble	(standard catalogue)		
GHG 292	1 x M25 pour câbles de Ø 8 - 17mm		
GHG 293 avec instr. de mesure à raccordement transf. N/1A	1 x M32 pour câbles de Ø 12 - 21mm		
GHG 293 avec instrument de mesure à lecture directe	2 x M32 et 1 x M25		
Bornes de connexion:	2 x 0,5 - 2,5mm² ou 1 x 1,0 - 6,0mm²		
Couples de serrage testés:			
Ecrou borgne bas de l'entrée de câble M 25	3,5 Nm		
Ecrou borgne bas de l'entrée de câble M 32	5,0 Nm		
Vis du couvercle	2,5 Nm		
Bornes de connexion	2,5 Nm		
Poids à vide:	1 étage	2 étages	3 étages
Standard catalogue GHG 292	env. 1,10 kg	1,25 kg	1,40 kg
Standard catalogue GHG 293 (transf. N/1A)	env. 2,00 kg	2,15 kg	2,30 kg
Standard catalogue GHG 293 (lecture directe)	env. 2,15 kg	2,30 kg	2,45 kg

1.2 Instrument de mesure AM72

Attestation d'examen CE (de type):	PTB 99 ATEX 2032 U	
Mécanisme de mesure:	ferromagnétique	magnéto-électrique
	Ex e	Ex ib II C
Justesse:	Classe 2,5	Classe 1,5
Gamme de surcharge:	10 fois à 25 sec.	10 fois à 5 sec.
	25 fois à 4 sec.	
	50 fois à 1 sec.	
lecture 1:1,5		
Etendue de mesure:	n / 1A	0 - 20 mA
	0 - 25 A directe	4 - 20 mA
L _i :	-	0,1 mH maxi
C _i :	-	0,1 nF maxi
U _i :	-	30 V maxi
I _i :	-	150 mA maxi
Borne de raccordement:	2 x 1.5 - 4 mm²	
Poids AM 72	env. 0,40 kg	
Tension maximale pour sécurité technique U _m :	690 V _{eff}	
	isolation galvanique de tous les autres circuits à sécurité intrinsèque et de la terre	

1.3 Circuit électrique à sécurité intrinsèque de l'interrupteur

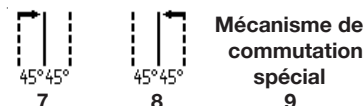
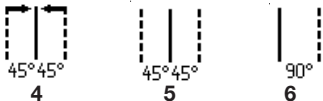
Tension maximale pour sécurité technique U _m :	690 V _{eff}
	isolation galvanique de tous les autres circuits à sécurité intrinsèque et de la terre

Commutateur de commande, GHG 292 et commutateur de commande avec instrument de mesure, GHG 293

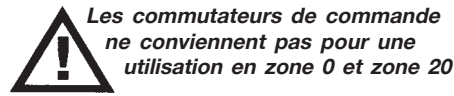
Schémas des connexions commutateur de commande Ex 29

Schémas des connexions	Couplage Code
	6011
	6019
	6060
	6062
	6065
	6033
	6170
	.021
	.023
	.024
	.061
	.063
	.066
	.067
	.049
	.037
	.191

Mécanisme de commutation



2 Consignes de sécurité



Les commutateurs de commande ne conviennent pas pour une utilisation en zone 0 et zone 20

Le groupe d'explosion et la classe de température marqués sur les appareils devront être respectés.

Il n'est pas permis de transformer ou de modifier les commutateurs de commande.

Seuls des appareils sans défaut et en parfait état de marche devront être employés pour la fonction qui leur est dévolue.

Les exigences des EN 61241-0 et -1 en ce qui concerne des dépôts de poussière démesurés et une température doivent être considérées par l'utilisateur.

Seules des pièces de rechange homologuées d'origine CCH / CEAG devront être utilisées comme remplacement et pour des réparations.

Des réparations qui portent sur la protection contre l'explosion, ne devront être exécutées que par CCH / CEAG ou par un électricien qualifié en conformité avec la réglementation nationale en vigueur.

Avant la mise en service, les commutateurs de commande doivent être vérifiés selon les instructions de la section 6.

Avant la première mise en service, tout corps étranger doit être ôté de l'appareil.

Attention :

Les sections minimum des connexions relatives au courant nominal du commutateur de commande doivent être prises en considération (voir Caractéristiques techniques, page 13).

Respectez les prescriptions nationales de sécurité et de prévoyance contre les accidents ainsi que les consignes de sécurité qui apparaissent en italique dans le présent mode d'emploi.

3 Conformité aux normes

Les Appareils ont été conçus, fabriqués et contrôlés suivant DIN EN ISO 9001.

Les Appareils ont conformes aux normes reprises dans la déclaration de conformité, jointe séparément.

94/9 CE: Appareils et systèmes de protection destinés à être utilisés en atmosphère explosive.

De Appareils de commande répondent à d'autres exigences comme par exemple, celles de la directive CE "Compatibilité électromagnétique" (2004/108/CEE).

4 Domaine d'utilisation

Les commutateurs de commande conviennent à l'emploi en zones 1 et zones 2 ainsi que l'emploi en zones 21 et zones 22 d'une atmosphère explosive selon la norme CEI (EN) 60079-14 / CEI 60079-10.

Pour l'enveloppe et les pièces métalliques extérieures, des matières de qualité supérieure assurant une protection appropriée contre la corrosion et une résistance aux agents chimiques en "atmosphère industrielle normale" ont été employées :

- polyester renforcé en fibre de verre
- polyamide anti-choc
- acier spécial AISI 316 L

En cas d'utilisation en atmosphère extrêmement corrosive, vous pouvez obtenir des informations complémentaires sur la résistance chimique des plastiques utilisés chez la succursale Cooper Crouse-Hinds de votre région.

5 Utilisation / Propriétés

Les commutateurs de commande servent à la mise sous tension sur site d'appareillages électriques en atmosphère explosible.

La configuration du socle du commutateur (maximum 3 étages soit 6 contacts) varie selon les cas de figure. Les données relatives aux contacts électriques figurent sur le socle du commutateur.

Des modèles spéciaux de boîtes de commande conçus sur demande peuvent être employés dans des circuits à sécurité intrinsèque.

Dans ce cas, les valeurs électriques limites de la sécurité intrinsèque sont à respecter.

La version avec contacts à pointe en or est celle à employer pour la fermeture / l'ouverture de circuits à tension basse. La charge électrique maximale devra être prise en compte (voir Caractéristiques techniques, page 13). La chambre des contacts de la version à pointes en or est reconnaissable au repère G et sa couleur particulière.

Afin de garantir une mise hors tension sûre, la configuration des contacts du modèle standard est celle de l'ouverture forcée.

Avec la version de fermeture forcée, la fermeture des contacts spéciaux est assurée. La chambre des contacts de la version à fermeture forcée est reconnaissable au repère Z et sa couleur particulière.

Les instruments de mesure servent à l'affichage de la valeur du courant arrivant dans l'appareil concerné (une phase). Le type du mécanisme de mesure, la justesse et le type de raccordement sont indiqués dans les

Commutateur de commande, GHG 292 et commutateur de commande avec instrument de mesure, GHG 293

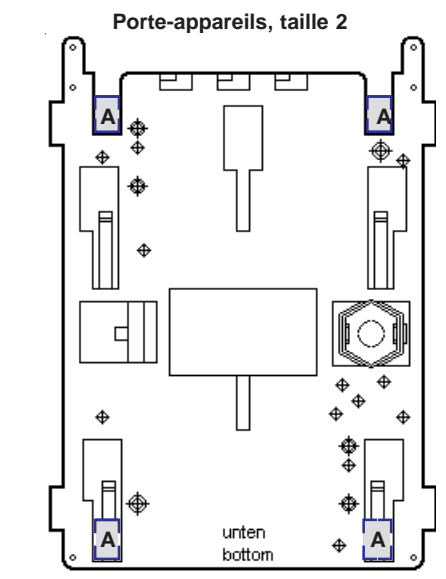
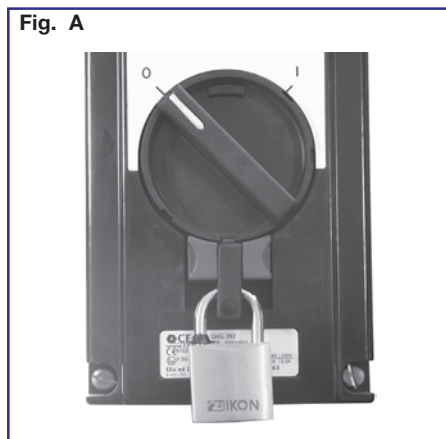
caractéristiques techniques.

Dans le cas d'un raccordement transféré, la lecture des valeurs est indirecte, sinon, les instruments de mesure à lecture directe affiche les valeurs exactes.

Les commutateurs dotés d'un instrument de mesure à lecture directe sont équipés de bornes servant au bouclage des phases et à la connexion des conducteurs qui ne passent pas par l'instrument de mesure (classe de température, groupe d'explosion et température ambiante admise - voir Caractéristiques techniques, page 13).

Les commutateurs de commande sont dotés, de manière générale, d'un système de verrouillage et peuvent, en position fermée (commutateur à gauche), être équipées d'un cadenas destiné à prévenir toute mise sous tension non autorisée (diamètre de la patte du cadenas : jusqu'à 5mm, voir fig. A).

Il est possible de verrouiller d'autres positions à l'aide d'instructions de modifications particulière.



A = points de fixation pour commutateurs de commande GHG 292

Pour l'emploi, les consignes des sections 3 et 4 devront être respectées.

Tout emploi autre que ceux décrits ici sont soumis à l'autorisation écrite de la société CCH / CEAG.

Lors de l'exploitation, les instructions selon point 7 de ce mode d'emploi doivent être respectées.

Seul l'utilisateur est responsable de l'emploi comme prévu de cette de ces commutateurs de commande, en tenant compte des conditions générales existant dans l'établissement (voir Caractéristiques techniques).

6 Installation

Pour l'installation et l'exploitation de ces appareils, la réglementation nationale en vigueur (en Allemagne par ex. ElexV, loi de sécurité des appareils) ainsi que les règles de la technique généralement reconnues devront être respectées.

L'installation ou l'utilisation incorrecte de ces de ces commutateurs de commande à bornes peut annuler la garantie.

6.1 Montage

Le montage des de ces commutateurs de commande peut se faire sans ouvrir l'enveloppe.

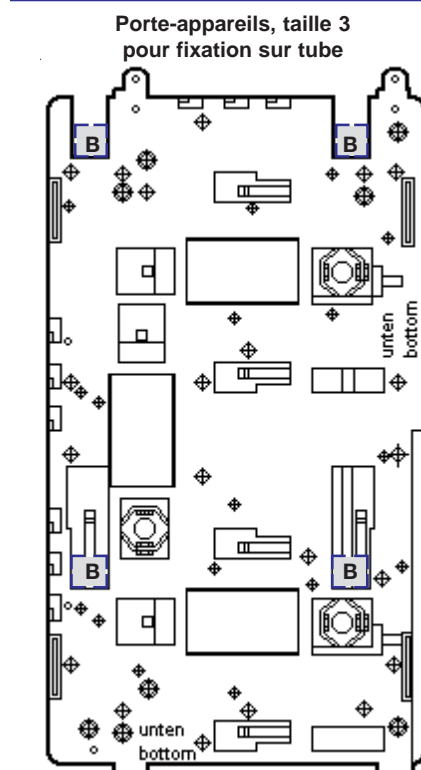
En cas de montage directement au mur, les commutateurs de commande ne doivent reposer au niveau du mur que dans les points de fixation prévus.

La vis choisie doit être en rapport avec le trou de fixation (voir plan coté) et elle ne doit pas avarier le trou (par ex. emploi d'une rondelle).

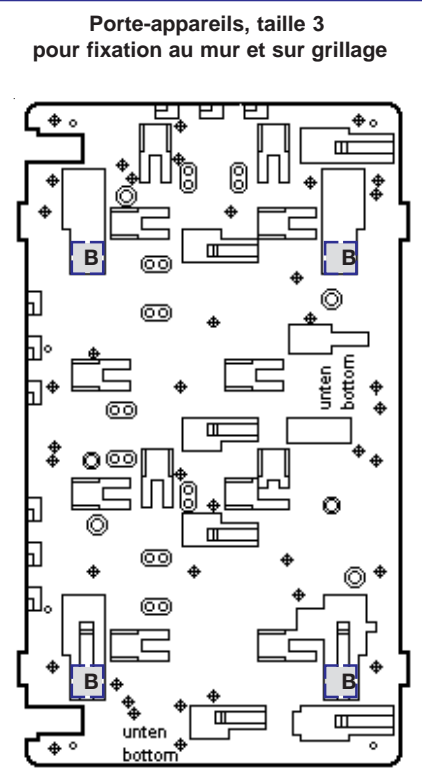
L'appareil doit être fixé en diagonale avec au moins 2 vis

Un serrage excessif des vis de fixation peut endommager l'appareil.

Le montage des commutateurs de commande se fait sur les plaques de fixation CCH / CEAG: taille 2 et 2A pour les GHG 292 (commutateur seul); taille 3 pour les GHG 293 (commutateur et instrument de mesure). La fixation s'opère par insertion (par le haut) dans les encoches prévues à cet effet. Reportez vous à la notice de montage correspondante.



B = points de fixation pour commutateurs de commande GHG 293



Commutateur de commande, GHG 292 et commutateur de commande avec instrument de mesure, GHG 293

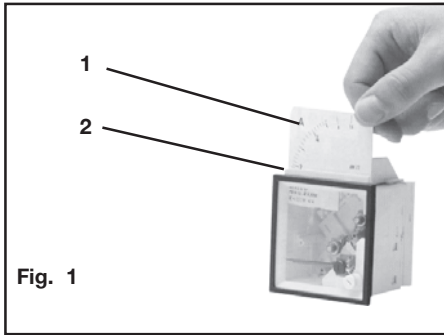


Fig. 1

6.2 Ouverture de l'appareil / Raccordement électrique

Avant d'ouvrir l'enveloppe, débrancher l'appareil de la tension ou prendre des mesures préventives appropriées.

Le raccordement électrique de l'appareil ne doit se faire que par un personnel qualifié.

Le raccordement des câbles dénudés se fera selon les règlements correspondants en vigueur.

Afin de maintenir le mode de protection, la connexion des conducteurs doit se faire très soigneusement.

L'isolation doit couvrir le conducteur jusqu'à la borne. Le conducteur lui-même ne doit pas être endommagé.

Les sections minimales et maximales admissibles des conducteurs doivent être respectées (voir caractéristiques techniques).

Si l'appareil comporte des composants Ex-i et Ex-e, les distances minimales requises sont à respecter (voir par ex. EN 60 079-11).

On s'assurera qu'il n'y a aucun reste de tension dans les circuits à sécurité intrinsèque lorsque l'appareil est ouvert.

Toutes les vis et/ou écrous des bornes de connexion, aussi celles des bornes non utilisées, doivent être serrées à fond.

Un serrage excessif des vis de fixation peut endommager l'appareil.

Les bornes sont prévues pour le raccordement de conducteurs en cuivre.

Pour des câbles de connexion multifilaires ou constitués de fils de faible diamètre, les extrémités des conducteurs doivent être traités selon la réglementation nationale et internationale y applicable (par ex. emploi des embouts).

La disposition des bornes de connexion est représentée par la figure des connexions du socle et par celle de la page 13 (Caractéristiques techniques).

L'échelle (1) des instruments de mesure à raccordement transféré n/1A (voir Fig. 1) peuvent être changées grâce à une trappe (2) située sur la partie supérieure de l'instrument.

Afin de s'assurer une fermeture correcte du commutateur de commande, une commutation de l'axe du socle n'est pas permise.

Si, du fait de l'introduction des conducteurs dans l'enveloppe, le socle du commutateur venait à être légèrement délogé de son rail de fixation, celui-ci devrait être remis en place correctement sur ce rail à l'aide des encoches prévues avant toute connexion électrique l'axe du commutateur devra être introduit correctement dans le couvercle de l'enveloppe.

6.3 Entrées de câble / Bouchons de fermeture

Seuls des bouchons de fermeture et des entrées de câble certifiés doivent être utilisés.

Pour des câbles flexibles il faudra utiliser des presse-étoupes en forme de trompette ou d'autres entrées appropriées avec décharge de traction supplémentaire.

Lorsque des entrées de câble avec un indice de protection IP inférieur à celui de les disjoncteurs moteur sont employées (voir page 13), l'indice de protection IP de l'ensemble sera réduit.

Les directives pour le montage qui s'appliquent aux entrées de câble utilisées, doivent être respectées.

Pour les circuits à sécurité intrinsèque, seules les entrées de câble EX-i (reconnaissables à leur couleur bleu clair) devront être utilisées.

Des ouvertures d'entrée non utilisées doivent être fermées avec un bouchon de fermeture certifié pour établir l'indice de protection minimum.

Lors du montage des entrées de câble il faudra veiller à ce que des garnitures d'étanchéité correspondant au diamètre du câble soient utilisées.

Si les garnitures doivent être coupées sur mesure, il faudra veiller à ce que celles-ci s'adaptent parfaitement au diamètre du câble.

Les entrées de câble doivent être serrées à fond pour maintenir l'indice de protection minimum.

Attention : Lors du serrage de l'écrou borgne de l'entrée de câble métallique (par ex. type ADE 1F), on veillera à éviter toute distorsion en utilisant un outil approprié.

Au cas où elles seraient forcées, cela pourrait être nuisible à l'indice de protection.

Toutes les entrées de câble métriques CCH / CEAG non utilisées doivent être fermées avec un bouchon de fermeture certifié pour des entrées de câble métriques.

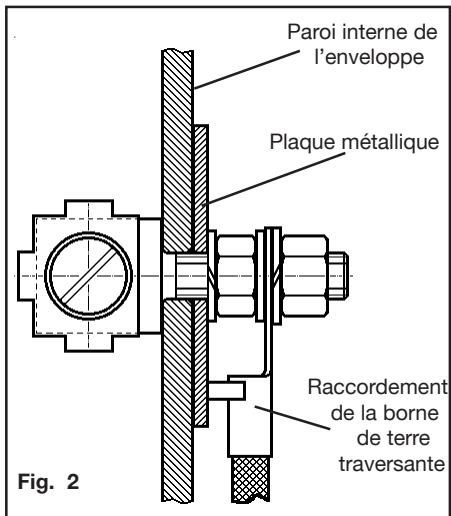


Fig. 2

6.4 Brides*, plaques métalliques et borne de terre traversante

Si les plaques à brides doivent être démontées (pour perçage d'entrées de câble, par exemple) il faudra veiller lors du montage au maintien de l'indice de protection en replaçant correctement la plaque ainsi que les brides de serrage.

Des conducteurs PE amenés de l'extérieur doivent être connectés à la borne PE prévue à cet effet sur la bride.

En case de montage d'une borne de terre traversante dans l'enveloppe plastique, son raccordement doit se faire à l'aide d'un conducteur dont le diamètre maximum de 25mm².

Cette borne de terre traversante est insérée à travers un perçage M6 dans la paroi interne de l'enveloppe (voir Fig. 2).

Attention: les brides métalliques, les plaques de fond métalliques et les presse-étoupe métalliques doivent être reliés au même potentiel.

* pour le moment, pas encore certifié Catégorie II D

6.5 Fermeture du dispositif

Tout corps étranger doit être ôté du dispositif.

Le commutateur du couvercle de l'appareil doit être dans la même position que lors de l'ouverture de l'enveloppe.

Lors de la fermeture du couvercle, on s'assurera que l'axe est introduit correctement dans l'ouverture prévue.

Afin de garantir l'indice de protection minimum requis, on s'assurera que les vis du couvercle sont bien serrées.

Un serrage excessif des vis pourrait faire changer le degré de protection.

6.6 Mise en service

Avant la mise en service de l'appareil, les vérifications spécifiées dans les règlements nationaux individuels devront être exécutées.

De plus, il faudra vérifier son fonctionnement et installation corrects en conformité avec ce mode d'emploi et avec d'autres règlements y applicables.

On s'assurera de la mise en position zéro de l'afficheur de l'instrument de mesure avant la mise en marche, le cas échéant, on ajustera l'aiguille à l'aide de l'index rouge de l'afficheur.

La classification du gaz (II B ou II C) du circuit à sécurité intrinsèque est à prendre en compte pour le classement des commutateur de commande

Si des circuits à sécurité intrinsèque sont actionnés ou intégrés dans les commutateurs, les valeurs limites de la sécurité intrinsèque devront être prises en compte.

L'utilisation incorrecte de ces commutateurs peut annuler la garantie.

7 Maintien/Entretien

La réglementation nationale en vigueur pour le maintien et l'entretien du matériel électrique pour atmosphère explosive doit être respectée. (EN 60079-17).

Avant d'ouvrir l'enveloppe, débrancher l'appareil de la tension ou prendre des mesures préventives appropriées.

En cas de circuits à sécurité intrinsèque, des travaux sont permis sous tension.

Les intervalles de service requis dépendent de l'emploi spécifique et devront donc être fixés par l'utilisateur en tenant compte des conditions d'utilisation.

Lors de l'entretien des disjoncteurs, surtout les composants qui sont essentiels à leur mode de protection contre l'explosion, doivent être vérifiés (par ex. intégrité de composant antidéflagrants et du boîtier, efficacité des joints de couvercle et resserrement des entrées de câble).

La fonction de remise du garrot de commutateurs doit également être vérifiée

Si, lors d'un entretien, on constate que des travaux d'entretien sont nécessaires, il faudra se reporter au point 8 de ce mode d'emploi.

8 Réparations / Remise en état

Des réparations ne doivent être exécutées qu'à l'aide des pièces de rechange d'origine CCH / CEAG.

En cas de défauts sur l'enveloppe antidéfla-grante, seul un remplacement est admissible. Dans le doute, l'appareil défectueux devra être renvoyé à CCH / CEAG pour être réparé.

Des réparations qui portent sur la protection contre l'explosion, ne devront être exécutées que par CCH / CEAG ou par un électricien qualifié en conformité avec la réglementation nationale en vigueur (EN 60079-19).

Il n'est pas permis de transformer ou de modifier ces appareils, sauf pour le montage des entrées de câble supplémentaires en conformité avec leur homologation.

9 Évacuation des déchets/ Recyclage

Lors de l'évacuation de ce matériel électrique, la réglementation nationale respective en vigueur devra être respectée.

Pour faciliter la réutilisation des composants individuels, des pièces en matière plastique ont été repérées de la marque distinctive de la matière plastique employée.

Sous réserve de modification ou d'informations supplémentaires.

Notizen
Notes
Remarques

Notizen
Notes
Remarques

CZ: "Tento návod k použití si můžete vyžádat ve svém mateřském jazyce u příslušného zastoupení společnosti Cooper Crouse-Hinds/CEAG ve vaší zemi."

DK: "Montagevejledningen kan oversættes til andre EU-sprog og rekvireres hos Deres Cooper Crouse-Hinds/CEAG leverandør"

E: "En caso necesario podrá solicitar de su representante Cooper Crouse-Hinds/CEAG estas instrucciones de servicio en otro idioma de la Union Europea"

EST: "Seda kasutusjuhendit oma riigikeeles võite küsida oma riigis asuvasest asjaomasest Cooper Crouse-Hinds/CEAG esindusest."

FIN: "Tarvittaessa tämän käyttöohjeen käännös on saatavissa toisella EU:n kielellä Teidän Cooper Crouse-Hinds/CEAG - edustajaltanne"

GR: *Εάν χρειασθεί, μεταφραση των οδηγιών χρησεως σε άλλη γλώσσα της ΕΕ, μπορεί να ζητηθεί από τον Αντιπροσωπο της Cooper Crouse-Hinds/CEAG*

H: "A kezelési útmutatót az adott ország nyelvén a Cooper Crouse-Hinds/CEAG cég helyi képviselőtől igényelheti meg."

I: "Se desiderate la traduzione del manuale operativo in un'altra lingua della Comunità Europea potete richiederla al vostro rappresentante Cooper Crouse-Hinds/CEAG"

LT: "Šios naudojimo instrukcijos, išverstos į Jūsų gimtąją kalbą, galite pareikalauti atsakingoje "Cooper Crouse-Hinds/CEAG" atstovybėje savo šalyje."

LV: "Šo ekspluatācijas instrukciju valsts valodā varat pieprasīt jūsu valsts atbildīgajā Cooper Crouse-Hinds/CEAG pārstāvniecībā."

M: "Jistgħu jitolbu dan il-manwal fil-lingwa nazzjonali tagħhom mingħand ir-rappreżentant ta' Cooper Crouse Hinds/CEAG f'pajjiżhom."

NL: "Indien noodzakelijk kan de vertaling van deze gebruiksinstructie in een andere EU-taal worden opgevraagd bij Uw Cooper Crouse-Hinds/CEAG - vertegenwoordiging"

P: "Se for necessária a tradução destas instruções de operação para outro idioma da União Europeia, pode solicita-la junto do seu representante Cooper Crouse-Hinds/CEAG"

PL: "Niniejszą instrukcję obsługi w odpowiedniej wersji językowej można zamówić w przedstawicielstwie firmy Cooper-Crouse-Hinds/CEAG na dany kraj."

S: "En översättning av denna montage- och skötselinstruktion till annat EU - språk kan vid behov beställas från Er Cooper Crouse-Hinds/CEAG- representant"

SK: "Tento návod na obsluhu Vám vo Vašom rodnom jazyku poskytne zastúpenie spoločnosti Cooper Crouse-Hinds/CEAG vo Vašej krajine."

SLO: "Navodila za uporabo v Vašem jeziku lahko zahtevate pri pristojnem zastopništvu podjetja Cooper Crouse-Hinds/CEAG v Vaši državi."

Cooper Crouse-Hinds GmbH

Neuer Weg - Nord 49
D 69412 Eberbach / Germany
Fone +49 (0) 6271/806 - 500
Fax +49 (0) 6271/806 - 476
Internet: <http://www.CEAG.de>
E-Mail: sales.cch.de@cooperindustries.com