

Explosiongeschützte Wand und Deckenleuchte

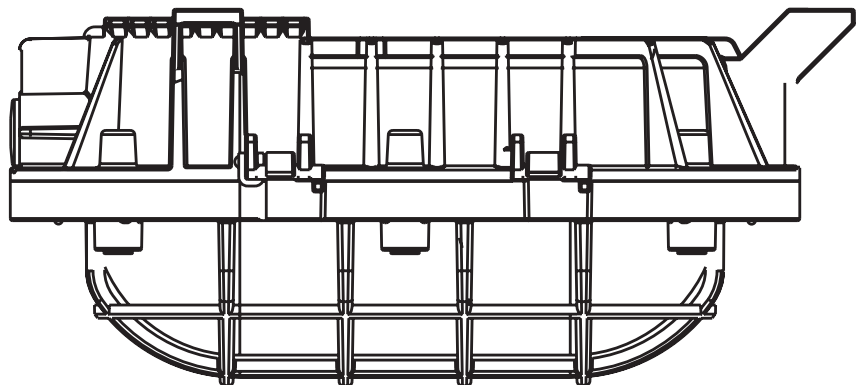
Serie: AB 05 Ex-d

Bulkhead lighting fixtures for hazardous areas

Serie: AB 05 Ex-d

Hublots pour atmosphères explosives

Série: AB 05 Ex-d



GHG 860 7002 P0003 D/E/F (d)

**EATON**

*Powering Business Worldwide*

Bild 1/fig. 1/ Fig.1 Netzanschluss / mains connection / Raccordement au secteur

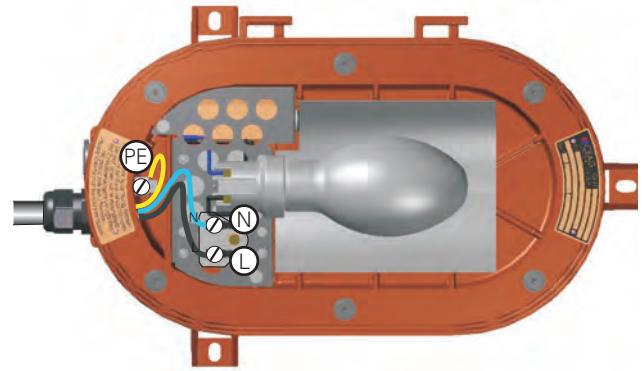
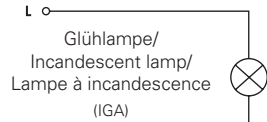
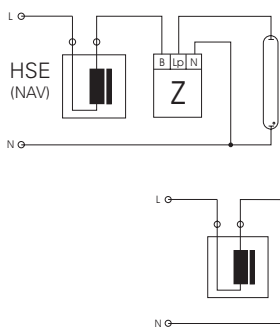


Bild 2/fig. 2/ Fig.2 Maße in mm/ Dimensions in mm/ Dimensions en mm

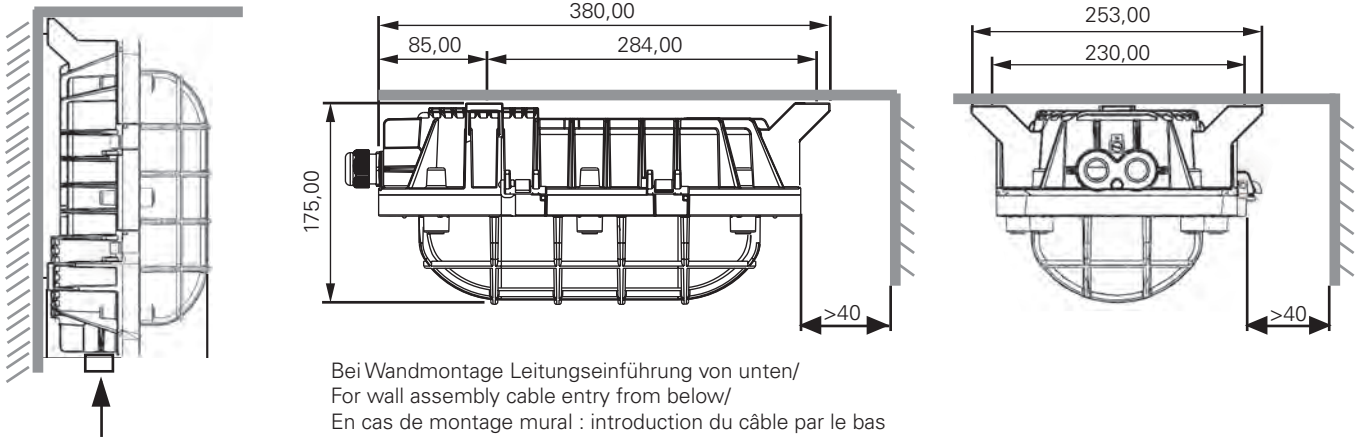


Bild 3/ Fig. 3 Tabelle 1 / table 1 / tableau 1

Temperaturklasse Temperature class Groupe de température	Oberflächentemperatur Surface temperature La température de surface	Leuchtmittel Lampe Lampe	Mindesttemperaturbeständigkeit Minimum temperature resistance Résistance minimale aux températures				Umgebungstemperatur Ambient temperature Température ambiante	
			der Leitungen of cables câbles		der Einführungen of cable entries Entrées de câble			
			Wandmontage Einführung unten Wall assembly entry from below Montage mural, introduction par le bas	Deckenmontage Ceiling assembly Montage au plafond	Wandmontage Einführung unten Wall assembly entry from below Montage mural, introduction par le bas	Deckenmontage Ceiling assembly Montage au plafond	IIB	IIB + H2
T4	135 °C	HS. (NAV) 70 W	80°C	80°C	70°C	70°C	-55°C ≤ T <sub>amb</sub> ≤ +40°C	-20°C ≤ T <sub>amb</sub> ≤ +40°C
T4	135 °C	HS. (NAV) 70 W	95°C	95°C	85°C	85°C	-55°C ≤ T <sub>amb</sub> ≤ +55°C <sup>1)</sup>	-20°C ≤ T <sub>amb</sub> ≤ +55°C <sup>1)</sup>
T4	135 °C	HM. (HQL) 80 W	80°C	80°C	70°C	70°C	-55°C ≤ T <sub>amb</sub> ≤ +40°C	-20°C ≤ T <sub>amb</sub> ≤ +40°C
T4	135 °C	HM. (HQL) 80 W	90°C	95°C	85°C	85°C	-55°C ≤ T <sub>amb</sub> ≤ +55°C <sup>1)</sup>	-20°C ≤ T <sub>amb</sub> ≤ +55°C <sup>1)</sup>
T4	135 °C	Glühlampe 40 W	60°C	60°C	55°C	55°C	-55°C ≤ T <sub>amb</sub> ≤ +40°C	-20°C ≤ T <sub>amb</sub> ≤ +40°C
T4	135 °C	Glühlampe 40 W	60°C	60°C	55°C	55°C	-55°C ≤ T <sub>amb</sub> ≤ +55°C	-20°C ≤ T <sub>amb</sub> ≤ +55°C
T4	135 °C	Glühlampe 60 W	60°C	60°C	55°C	55°C	-55°C ≤ T <sub>amb</sub> ≤ +40°C	-20°C ≤ T <sub>amb</sub> ≤ +40°C
T4	135 °C	Glühlampe 60 W	75°C	75°C	70°C	70°C	-55°C ≤ T <sub>amb</sub> ≤ +55°C <sup>1)</sup>	-20°C ≤ T <sub>amb</sub> ≤ +55°C <sup>1)</sup>
T4	135 °C	Glühlampe 100 W	75°C	75°C	70°C	70°C	-55°C ≤ T <sub>amb</sub> ≤ +40°C	-20°C ≤ T <sub>amb</sub> ≤ +40°C
T3	200 °C	Glühlampe 200 W	85°C	100°C	70°C	80°C	-55°C ≤ T <sub>amb</sub> ≤ +40°C <sup>1)</sup>	-20°C ≤ T <sub>amb</sub> ≤ +40°C <sup>1)</sup>

1) Für Temperaturwerte über 70° C wärmebeständige Leitungseinführungen verwenden.

Für Temperaturwerte über 80° C zusätzlich wärmebeständige Anschlussleitungen verwenden.

Use heat-resistant cable entries for temperature values above 70° C.

Use heat-resistant connecting cables for temperature values above 80° C

Pour les températures supérieures à 70 ° C, utilisez des entrées de câble résistant à la chaleur.

Pour les températures supérieures à 80 ° C, utilisez en plus des câbles de raccordement résistant à la chaleur

## 2 Sicherheitshinweise



**Zielgruppe: Elektrofachkräfte gem. EN/ IEC 60079-14 und unterwiesene Personen.**

- **Diese Leuchte darf nicht in explosionsgefährdeten Bereichen der Zone 0 und 20 eingesetzt werden.**
- **Die auf der Leuchte angegebenen technischen Daten sind zu beachten!**
- **Umbauten oder Veränderungen an der Leuchte sind nicht zulässig!**
- **Die Leuchte ist bestimmungsgemäß in unbeschädigtem und einwandfreiem Zustand zu betreiben!**
- **Als Ersatz dürfen nur Originalteile von Cooper Crouse-Hinds (CCH)/CEAG verwendet werden!**
- **Reparaturen, die den Explosionsschutz betreffen, dürfen nur von CCH/CEAG oder einer qualifizierten „Elektrofachkraft“ durchgeführt werden!**
- **Beachten Sie die nationalen Unfallverhütungs- und Sicherheitsvorschriften und die nachfolgenden Sicherheitshinweise, die in dieser Betriebsanleitung mit einem (⚠) gekennzeichnet sind!**
- **Beachten Sie die Warnschilder auf der Leuchte: "Nicht unter Spannung öffnen". "Nach dem Abschalten 10 Minuten vor dem Öffnen warten". "Nach Wartungsarbeiten alle Dichtungen wieder Anbringen".**

## 1 Technische Daten

### 1.1 AB 05 Ex-nR

EG-Baumusterprüfbescheinigung (Besondere Bedingungen siehe Bild 3 Tabelle 1)	BVS 09 ATEX E 014 X
Gerätekenzeichnung nach 94/9EG / Explosionsschutz: ATEX	⊕ II 2 G Ex d II B T... (siehe Tabelle 1) Gb ⊕ II 2 G Ex d II B+H2 T... (siehe Tabelle 1) Gb ⊕ II 2 D Ex tb IIIC T... (siehe Tablle 1) Db IP66
IEC Ex Prüfbescheinigung (Besondere Bedingungen siehe Bild 3 Tabelle 1)	IECEX BVS 09.0032 X
Kenzeichnung nach IEC Ex	Ex nR IIC T... °C Gc Ex tc IIIC IP66 T... °C Dc IP66
(Besondere Bedingungen siehe Bild 3 Tabelle 1)	
IEC	Ex d II B T... (siehe Tabelle 1) Gb Ex d II B+H2 T... (siehe Tabelle 1) Gb Ex tb IIIC T... (siehe Tabelle 1) Db IP66
Schutzart nach EN/IEC 60598	IP 66
Lampe	Lampen mit Fassung E27 nach EN/IEC 60238
Schutzklasse nach EN/IEC 61140	I
Zul. Umgebungstemperatur	Fig. 3 Tabelle 1
Bemessungsspannung	230 V
Gehäusematerial	Leichtmetalldruckguss, mit grauer Polyesterfarbe
Schutzglas	Borosilikat
Lagertemperatur originalverpackt, abgedunkelten, geschlossenen, trockenen Raum	-40 °C bis + 55°C
Klemmvermögen	1,5 mm <sup>2</sup> bis 4,0 mm <sup>2</sup>
Abmessungen	siehe Fig. 2
Prüfdrehmomente:	15 Nm
Gehäuseschrauben M8x40	
Kabel und Leitungseinführungen	M20 x 1,5 M25 x 1,5 NPT Gewinde 1/2" NPT Gewinde 3/4"
(Anleitung der Leitungseinführungen beachten)	
Temperaturbeständigkeit siehe Bild 3 Tabelle 1	

### 3 Normenkonformität

Das Betriebsmittel ist gemäß  
DIN EN ISO 9001:2008 und  
EN ISO/IEC 80079-34:2011 entwickelt, gefertigt  
und geprüft worden.

Es entspricht den aufgeführten Normen, in der  
separat beigelegten Konformitätserklärung.

### 4 Verwendungsbereich

Die Leuchte ist zum Einsatz in explosionsge-  
fährdeten Bereichen der Zonen 1, 2 und 21, 22  
gemäß EN/IEC 60079-10-1 und  
EN/IEC 60079-10-2 geeignet!

Leuchten für besondere Einsatzbedingungen  
(z.B. Off Shore Einsätze) können mit einem  
zusätzlichen Dichtungssystem ausgestattet sein.

### 5 Installation

Für das Errichten / Betreiben sind die relevanten  
nationalen Vorschriften sowie die allgemein  
anerkannten Regeln der Technik maßgebend.  
(EN/IEC 60079-14)

**Unsachgemäße Installation / Betrieb der  
Leuchte kann zum Verlust der Garantie  
führen.**

Transport und Lagerung der Leuchte ist nur in  
Originalverpackung und der angegebenen Lage  
in einem trockenen, abgedunkeltem Raum  
gestattet!

Achten sie auf Beschädigungen der Glasober-  
fläche während der Montage oder Reparatur!  
Abrieb oder Sandstrahlen kann die mechani-  
sche Festigkeit aufheben!

#### Montage

**! Bei Wandmontage Kabeleinführung von  
unten.**

Die drei Befestigungslaschen sind für Schrau-  
ben mit einem Durchmesser vom 8 mm und  
entsprechenden Unterlegscheiben vorgesehen.

**Das Gehäuse darf bei der Direktmontage nur  
an den vorgesehenen Befestigungspunkten  
eben aufliegen und verwindungsfrei  
befestigt werden.**

**Bei übermäßigem Anziehen kann das Gerät  
beschädigt werden.**

#### Öffnen der Leuchte

**⚠ Zündquellengefahr durch heiße Ober-  
flächen!**

**Bevor die Leuchte geöffnet wird, muss diese  
nach dem Ausschalten erst 10 Minuten  
abkühlen.**

**Die Schutzfolie auf dem Metallreflektor  
entfernen.**

Montagemaße: siehe Fig. 2  
Zubehör für die Montage: siehe CCH-Katalog

Die 6 Gehäuse-Kombischrauben lösen und  
Oberteil aufklappen.

#### Leitungseinführungen

**⚠ Die Leitungen und Leitungseinführungen  
müssen der Mindesttemperaturbeständigkeit  
in Abhängigkeit des Leuchtmittels der Fig. 3  
Tabelle 1 entsprechen.**

**Zugbelastete Anschlussleitungen sind mit  
geeigneten Maßnahmen zu entlasten.**

Bei der Montage der Leitungseinführungen für  
den Netzanschluss beachten sie die Hersteller-  
angaben der benutzten Dichtungen und  
Leitungseinführungen!

Unbenutzte Gehäuseöffnungen müssen mit  
geeigneten, bescheinigten Verschlussstopfen  
verschlossen werden.

Die Leitungseinführungen und Verschluss-  
stopfen müssen für die Zündschutzart der  
Leuchte zugelassen sein und die Mindest-  
temperaturbeständigkeit gem. Fig. 3 Tabelle 1  
erfüllen!

#### Netzanschluss

siehe Fig. 1 Netzanschluss.

Mit einem Klebeband über der Leuchten-  
fassung sind Silikonschläuche befestigt.  
– Klebeband von der Keramik-Lampenfassung  
entfernen.  
– Die Silikonschläuche über die Anschlussleiter  
schieben.

**Zur Aufrechterhaltung der Zündschutzart ist  
der Leiteranschluss mit besonderer Sorgfalt  
durchzuführen.**

**Die Isolation der Anschlussleitungen muss  
bis an die Klemme heranreichen. Der Leiter  
selbst darf nicht beschädigt sein.**

**Die minimal und maximal anschließbaren  
Leiterquerschnitte sind zu beachten (siehe  
technische Daten).**

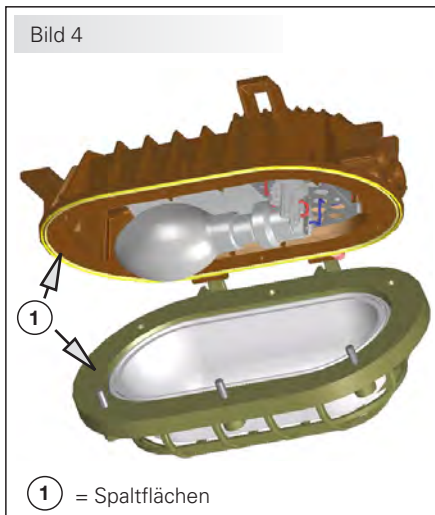
#### Leuchtmittel

Der für die Leuchte zugelassene Leuchtmittel-  
typ ist an folgenden Stellen angeben:  
– Fig. 3 Tabelle 1 dieser Betriebsanleitung  
– Typenschild der Leuchte  
– Klebeband auf der Keramik-Lampenfassung

#### Leuchtmittel einsetzen

**⚠ Nur solche Leuchtmittel verwenden, die  
für diese Leuchte zugelassen sind.**

**Beim Wechseln der Leuchtmittel muss auf  
die Temperaturklasse der Leuchte geachtet  
werden. Leuchtmittel nur durch gleichartige  
ersetzen.**



#### Schließen der Leuchte:

**Alle Fremdkörper sind aus dem Gerät zu entfernen.**

- Auf den richtigen Sitz des Gehäuseoberteils und der Dichtungen achten.
- Alle Dichtungen und Spaltflächen müssen sauber und unbeschädigt sein.
- Die Leuchte darf nicht beschädigt sein.
- Alle 6 Gehäuse-Kombischrauben über Kreuz, gleichmäßig fest anziehen. (Prüfdrehmoment 15 Nm).

**Bei übermäßigem Anziehen kann die Schutzart beeinträchtigt werden.**

## 6 Installation

Vor Inbetriebnahme des Betriebsmittels sind die in den einzelnen nationalen Bestimmungen genannten Prüfungen durchzuführen. Außerdem ist vor der Inbetriebnahme die korrekte Funktion und Installation des Betriebsmittels in Übereinstimmung mit dieser Betriebsanleitung und anderer anwendbaren Bestimmungen zu überprüfen.

**Achtung: Es dürfen nur komplett bescheinigte Geräte in Betrieb genommen werden.**

**Unsachgemäße Installation und Betrieb der Gehäuse kann zum Verlust der Garantie führen.**

Bevor die Leuchte geschlossen wird folgendes beachten:

- Alle Dichtungen und Spaltflächen müssen sauber und unbeschädigt sein.
- Die Leuchte darf nicht beschädigt sein.

Die Spaltflächen 1 dürfen nachträglich weder bearbeitet noch lackiert werden! (Siehe Fig. 1)

## 7 Instandhaltung

**⚠ Warnung:**  
**Betriebsmittel vor der Wartung / Reparatur stromlos schalten.**

**⚠ Zündquellengefahr durch heiße Oberflächen! Bevor die Leuchte geöffnet wird, muss diese nach dem Ausschalten erst 10 Minuten abkühlen.**

Die erforderlichen Wartungsintervalle sind anwendungsspezifisch und daher in Abhängigkeit von den Einsatzbedingungen vom Betreiber festzulegen.

Halten Sie die für die Instandhaltung, Wartung und Prüfung von explosionsgeschützten Betriebsmitteln geltenden Bestimmungen z.B. EN/IEC 60079-17 ein!

## 7.1 Wartung / Inspektion

**⚠ Beachten Sie die nationalen Bestimmungen! (z.B. EN/IEC 60079-17)**

Im Rahmen der Wartung / Inspektion sind vor allem die Teile, von denen die Zündschutzart abhängt, auf Beschädigungen zu prüfen z.B.:

- Schutzschläuche über den Anschlussleitungen.
- Gehäuse und Schutzglas auf Risse!
- Dichtungen von Leuchte und Kabel und Leitungseinführungen!
- Leitungseinführungen müssen korrosionsfrei sein!
- Klemmen und Verschlussstopfen auf festen Sitz!
- Beachten Sie die Wechselintervalle gemäß Vorgabe der Lampenhersteller!
- Lampentypen müssen gemäß Vorgabe sein!

Die Spaltflächen 1 säubern. Dabei keine scharfkantigen Werkzeuge verwenden. Die Spaltflächen müssen glatt und unverkratzt sein.

Anschließend die Spaltflächen 1 wieder gleichmäßig mit Fett bestreichen.

Vorzugsweise mit Fetttyp: Renocal, Unitemp 2, -50°C bis +100°C, FN 745/94, DIN VVTL 745.

## 8 Reparatur / Instandsetzung / Änderungen

Instandsetzungsarbeiten / Reparaturen dürfen nur mit COOPER Crouse-Hinds Originalersatzteilen vorgenommen werden.

**Bei Schäden an der druckfesten Kapselung, dem Ex-d Gehäuse, ist nur ein Austausch des kompletten Betriebsmittels zulässig. Im Zweifelsfall ist das Betriebsmittel an COOPER Crouse-Hinds zur Reparatur zurückzugeben.**

**Reparaturen, die den Explosionsschutz betreffen, dürfen nur von COOPER Crouse-Hinds durchgeführt werden (EN/IEC 60079-19).**

**Umbauten oder Veränderungen an dem Betriebsmittel sind nicht gestattet. Es ist bestimmungsgemäß in unbeschädigtem und einwandfreiem Zustand zu betreiben.**

## 9 Entsorgung / Wiederverwertung

Bei der Entsorgung des Betriebsmittels sind die jeweils geltenden nationalen Abfallbeseitigungsvorschriften zu beachten.

Programmänderungen und -ergänzungen sind vorbehalten.

## 2 Safety instructions



**The operations must be carried out by electrical suitably trained in hazardous area with knowledge of increased safety explosion protection IEC/EN 60079-14.**

- **The light fitting is not suitable for use in hazardous areas of zone 0 and 20.**
- **The technical data indicated on the light fitting are to be observed!**
- **Changes of the design and modifications to the light fitting are not permitted!**
- **The light fitting shall be operated as intended and in undamaged and perfect condition!**
- **Only genuine Cooper Crouse-Hinds (CCH)/CEAG spare parts may be used for replacement!**
- **Repairs may only be carried out by CCH/CEAG or a qualified "electrician"!**
- **Observe the national safety rules and regulations for prevention of accidents and the following safety instructions which are marked with an (⚠) in these operating instructions!**
- **Do not keep these operating instructions inside the light fitting during operation!**
- **Observe the warning signs on the light fitting:**
  - „Do not open when under voltage“
  - „Wait 10 minutes before opening after switching off“
  - „Replace all seals after maintenance work“

## 1 Technical data

### 1.1 AB 05 Ex-nR

EC type examination certificate (special conditions see Fig. 3, table 1)	BVS 09 ATEX E 014 X
Category of application acc to acc to 94/9EG:/ATEX	⊕ II 2 G Ex d II B T... (see table 1) Gb ⊕ II 2 G Ex d II B+H2 T... (see table 1) Gb ⊕ II 2 D Ex tb IIIC T... (see table 1) Db IP66
IEC Ex Certification of conformity (special conditions see Fig. 3, table 1)	IECEX BVS 09.0032 X
Category of application acc. to IEC Ex  (special conditions see Fig. 3, table 1)	Ex nR IIC T... °C Gc Ex tc IIIC IP66 T... °C Dc IP66
IEC	Ex d II B T... (see table 1) Gb Ex d II B+H2 T... (see table 1) Gb Ex tb IIIC T... (see table 1) Db IP66
Protection acc. to EN 60598	IP 66
Lamps	Lampholder E27 acc. to IEC/EN 60238
Insulation class acc to EN 60598	I
Max. permissible ambient temperature	Fig. 3 table 1
Rated voltage	230 V
Housing material	aluminium alloy pressure coating grey
Protection glas	Borosilikat
Storage temp. orig packing original packaging, darkened, enclosed, dry place	-40 °C up to + 55°C
Calmping capacity	1.5 mm <sup>2</sup> up to 4.0 mm <sup>2</sup>
Dimensions	see Fig. 2
Test torque cover bowl screws M8x40	15 Nm
Cable entries	M20 x 1.5 M25 x 1.5 NPT thread 1/2" NPT thread 3/4"
(observe operating instruction of cable entries) temperature resistants see Fig. 3 Table 1	

### 3 Conformity with standards

They have been designed, manufactured and tested according to the state of the art and to DIN EN ISO 9001:2008 and EN ISO/IEC 80079-34:2011.

The apparatus are conform to the standards specified in the EC-Declaration of conformity, enclosed separately.

### 4 Field of application

The light fitting is intended for use in potentially explosive atmospheres in zones 1, 2 and 21, 22 in accordance with IEC/EN 60079-10-1 and IEC/EN 60079-10-2.

The light fittings may be equipped with an additional sealing system for special conditions of use (e.g. off-shore applications).

### 5 Installation

For the mounting and operation, the respective national regulations as well as the general rules of engineering will have to be observed. (IEC/EN 60079-14)

***The improper installation and operation of floodlights may result in the invalidation of the guarantee.***

Transport and storage only original packaging in a closed and dry room!

Observe for any cracks or damage in housing and glass! Don't damage the fire-finish of the glass acquired during moulding (abrasions, sanding, etc.) that can weaken their mechanical functions.

#### Montage

***! For wall assembly Cable entry from below.***

The three fastening straps are designed for screws with a diameter of 8 mm and the corresponding washers.

***The enclosure may only lie flat on and be fixed torsion-free to the fastening points provided for direct assembly.***

***Mind! Overtightening might damage the light fitting!***

#### Opening the light fitting

***△ Attention:  
The opening of luminaire always shall be without voltage.***

***Before the light fitting is opened it must be allowed to cool down for 10 minutes after switching off.***

***Make sure that there is no explosive ambient atmosphere when opening the equipment.***

***The protective film on the metal reflector have to removed.***

Mounting dimensions: see Fig. 2  
Additional mounting material see CCH catalogue

Unscrew the six housing-combi-screws.

#### Cable entries and Cables

***△ The cables and cable entries must correspond with the minimum temperature resistance depending on the lamp in fig. 3 table 1.***

***Observe the operating instruction of the manufacturer.***

***Connecting cable exposed to strain must be relieved by suitable measures.***

When assembling the cable entries for the mains connection, please observe the manufacturer's specifications for the used seals and cable entries!

Unused cable entries have to be closed by a corresponding certified blanking plug.

The cable entries and sealing stoppers must be approved for the lamp's type of protection!

The cable entries are to be securely tightened to ensure the necessary minimum protection rating and the requirement in Fig. 3 table 1.

***If they are tightened excessively, the protection rating may be compromised.***

#### Electrical connection

see Fig. 1 Electrical connection.

Silicone tubes are stuck to the light fitting socket with adhesive tape.  
– Remove adhesive tape from the ceramic lamp socket.  
– Push the silicone tubes over the connecting wires.

***The conductors shall be connected with special care in order to maintain the explosion category.***

***The insulation of the conductors shall reach up to the terminal. The conductor itself shall not be damaged.***

***The connectible min. and max. conductor cross-sections shall be observed (see technical data).***

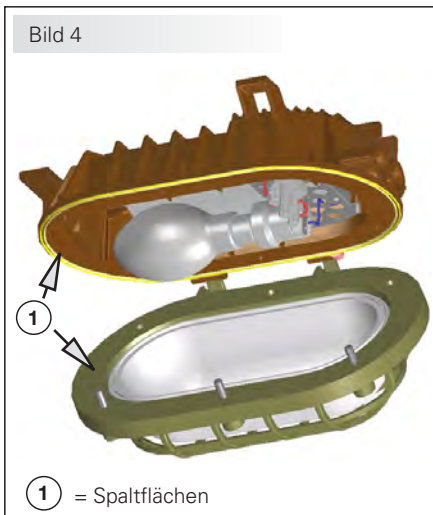
#### Lamp

The lamp type approved for the light fitting is specified in the following places:  
– Fig. 3 table 1 of these operating instructions  
– Lamp rating plate  
– Adhesive tape on the ceramic lamp socket

#### Installing the lamp

***△ Use only lamps indicated in table 1, type and power.***

***Only lamps that are approved for this type of lamp may be used.***



## Closing the device

### **Remove all foreign bodies from the device.**

- Pay attention to the correct fit of the enclosure top part and the seals.
- All seals must be clean and undamaged.
- The light fitting may not be damaged.
- Tighten all 6 enclosure combi-screws evenly diagonally. (test torque 15 Nm).

**Mind! Overtightening might impair the pull-relief effect!**

## 6 Taking into operating

Prior to operating, check the light fitting for its proper functioning and installation in compliance with these operating instructions and other applicable regulations!

**Attention: Only fully certified equipment may be put into operation.**

**Improper installation and operation of the lamp leads to loss of the guarantee.**

Please observe the following before closing the light fitting:

- All seals must be clean and undamaged.
- The light fitting may not be damaged.

The Ex-d flameproof 1 joints may not be painted or modified! (see Fig 1)

## 7 Maintenance

**⚠ Warning:**

**Disconnect the power supply to the equipment before maintenance / repair.**

**⚠ Caution danger of burns:**

**Before the light fitting is opened it must be allowed to cool down for 10 minutes after switching off.**

**⚠ Before opening the enclosure ensure that no potentially explosive atmosphere is present.**

The required maintenance intervals depend on the respective application and will therefore have to be determined by the user dependent on the conditions of use.

Observe the valid regulations for the repair, maintenance and testing of explosion-protected equipment. (IEC/EN 60079-17)

## 7.1 General Maintenance / Inspection

**⚠ The relevant national regulations which apply to the maintenance/servicing of electrical apparatus in explosive atmospheres, shall be observed. (e.c. IEC/EN 60079-17)**

Within the scope of the maintenance / inspection, especially those parts on which the type of protection depends must be checked for damage, e.g.:

- protective hoses over the connecting cables.
- cable entries must be free from corrosion!
- Observe the intervals for changing as specified by the lamp manufacturer!
- Lamp types must be as specified!

Clean the Ex-d flameproof joints 1.

Do not use sharp tools. The Ex-d flameproof joints must be smooth and without damages.

The Ex-d flameproof joints 1 have to be greased. Preferably with type of fat:

Renocal, Unitemp 2, -50°C up to +100°C, FN 745/94, DIN VWTL 745.

## 8 Repairs / Overhaul / Modification

Repairs and overhaul may only be carried out with genuine COOPER CROUSE-HINDS spare parts.

**Should the flameproof enclosure be damaged, only a replacement will be permitted. In case of doubt, the respective apparatus will have to be returned to COOPER CROUSE-HINDS for repair.**

**Repairs that affect the explosion protection, may only be carried out by COOPER CROUSE-HINDS or a qualified electrician in compliance with the applicable national rules (IEC/EN 60079-19).**

**Modifications to the device or changes of its design are not permitted.**

**They must be operated according to the intended purpose in a perfect, undamaged condition.**

## 9 Disposal / Recycling

When the apparatus is disposed of, the respective national regulations on waste disposal will have to be observed.

Subject to modifications or supplement of the product range.



## 2 Consignes de sécurité



**Pour le personnel électricien qualifié et le personnel instruit suivant la réglementation légale, y compris les normes respectives ainsi que, le cas échéant, CEI/EN 60079-14 pour appareils électriques utilisables en atmosphère explosive.**

- **Ce luminaire ne convient pas à l'emploi en atmosphère explosive de zones 0 et 20!**
- **Les caractéristiques techniques indiquées sur le luminaire doivent être respectées!**
- **Il n'est pas permis de transformer ou de modifier le luminaire!**
- **Le luminaire ne doit être exploité que pour la fonction qui lui est dévolue et qu'en état intact et parfait!**
- **Seules des pièces de rechange d'origine CCH/CEAG doivent être employées pour le remplacement!**
- **Des réparations ne doivent être exécutées que par CEAG ou par un «électricien» qualifié!**
- **Veillez respecter les prescriptions nationales de sécurité et de prévoyance contre les accidents ainsi que les consignes de sécurité qui sont marquées d'un (⚠) dans ce mode d'emploi!**
- **Tenez compte des panneauaux d'avertissement sur le luminaire :**
  - « Ne pas ouvrir sous tension ».
  - « Après extinction, attendre 10minutes avant d'ouvrir ».
  - « Remettre tous les joints après les travaux de maintenance ».

## 1 Caractéristiques techniques

### 1.1 AB 05 Ex-nR

Certificat d'essai CE (Conditions particulières voir le Fig. 3 tableau 1)	BVS 09 ATEX E 014 X
Marquage selon directive 94/9/CE ATEX	<ul style="list-style-type: none"> <li>⊕ II 2 G Ex d II B T... (tableau 1) Gb</li> <li>⊕ II 2 G Ex d II B+H2 T... (tableau 1) Gb</li> <li>⊕ II 2 D Ex tb IIIC T... (tableau 1) Db IP66</li> </ul>
Certificat d'essai IEC EX (Conditions particulières voir le Fig. 3 tableau 1)	IECEX BVS 09.0032 X
Marquage selon directive 94/9/CE	Ex nR IIC T... °C Gc Ex tc IIIC IP66 T... °C Dc IP66
(Conditions particulières voir le Fig. 3 tableau 1)	
I EC	Ex d II B T... (tableau 1) Gb Ex d II B+H2 T... (tableau 1) Gb Ex tb IIIC T... (tableau 1) Db IP66
Indice de protection selon Lampes	IP 66 culot E27 CEI/EN 60238
Classe d'isolation selon CEI/EN 60598	I
Température ambiante.	Fig. 3 tableau 1
Tension nominale	230 V
Matériau du boîtier	coulé sous pression en alliage léger, avec peinture polyester, coloris gris
Verre de protection	borosilicate
Température de stockage dans l'emballage original	-40 °C – + 55°C
Capacité de serrage des bornes	1,5 mm <sup>2</sup> – 4,0 mm <sup>2</sup>
Dimensions	voir Fig. 2
Torques d'essai	15 Nm
Vis de cuve M8x40	
Entrées de câble	M20 x 1,5 M25 x 1,5 NPT fils 1/2" NPT fils 3/4"
Résistance minimale aux températures	Fig. 3 tableau 1

### 3 Conformité avec les normes

Les Appareils ont été conçues, fabriquées et contrôlées suivant DIN EN ISO 9001:2008 et EN ISO/IEC 80079-34:2011.

Les Appareils sont conformes aux normes reprises dans la déclaration de conformité.

### 4 Domaine d'utilisation

Les luminaires conviennent à l'emploi en les zones 1, 2 et zones 21, 22 d'une atmosphère explosive selon CEI/EN 60079-10-1 et CEI/EN 60079-10-2!

Les luminaires utilisés dans des conditions d'utilisation spéciales (par ex. en mer) peuvent être équipés d'un dispositif d'étanchéité supplémentaire.

### 5 Installation

Pour l'installation et l'exploitation d'appareils électriques pour atmosphère explosive, la réglementation nationale en vigueur ainsi que les règles de la technique généralement reconnues devront être respectées. (CEI/EN 60079-14)

***L'installation inadéquates de luminaire peuvent entraîner la perte de la garantie.***

Le transport et le stockage du luminaire ne sont autorisés que dans l'emballage d'origine et dans la position prescrite dans des locaux secs.

Veillez à ne pas endommager la surface de verre au cours du montage ou des réparations. Le frottement ou les projections de sable peuvent porter atteinte à ses caractéristiques mécaniques.

#### Montage

***! En cas de montage mural : introduction du câble par le bas.***

Les trois pattes de fixation sont prévues pour des vis d'un diamètre de 8 mm avec des rondelles appropriées.

***En cas de montage direct, le boîtier doit reposer à plat uniquement sur les points de fixation prévus et doit être fixé sans torsion.***

***L'appareil peut être endommagé par un serrage excessif.***

#### Ouverture du luminaire

***⚠ Avertissement : avant ouverture, mettez l'appareil hors tension.***

***Avant d'ouvrir le boîtier en sorte que l'absence d'atmosphère potentiellement explosive est présente.***

***Le film de protection sur le métal réflecteur devons enlevés.***

Desserrez et retirez les 6 boulons à rondelles incorporées du boîtier.

Dimensions de montage : voir Fig. 2

Accessoires de montage : voir le catalogue CCH

#### Entrées de câble

***⚠ Les câbles et entrées de câble doivent correspondre à la résistance minimale aux températures en fonction du luminaire de la Fig. 3 tableau 1.***

***Les câbles de raccordement soumis à la traction doivent être soulagés par des mesures appropriées.***

Pour le montage des entrées de câble pour le raccordement au secteur, respectez les indications du fabricant des joints et des entrées de câble employés.

Les ouvertures de boîtier non utilisées doivent être obturées avec les bouchons homologués appropriés.

Les entrées de câble et les bouchons doivent être homologués pour le type de protection antidéflagrante du luminaire !

#### Raccordement au secteur

voir Fig. 1 Raccordement au secteur.

- Retirez le couvercle des bornes.  
Les tubes en silicone sont fixés au-dessus de la douille du luminaire avec la bande adhésive.
- Retirez la bande adhésive sur la douille céramique de la lampe.  
Faites glisser les tubes en silicone sur les conducteurs de raccordement.

***Afin de maintenir le mode de protection, la connexion des conducteurs doit se faire très soigneusement.***

***L'isolation doit couvrir le conducteur jusqu'à la borne. Le conducteur lui-même ne doit pas être endommagé.***

***Les sections minimales et maximales admissibles des conducteurs ainsi que les sections minimales requises pour la charge de courant doivent être respectées (voir caractéristiques techniques)***

En tenant compte des règlements respectifs, les conducteurs dûment dénudés des câbles sont raccordés.

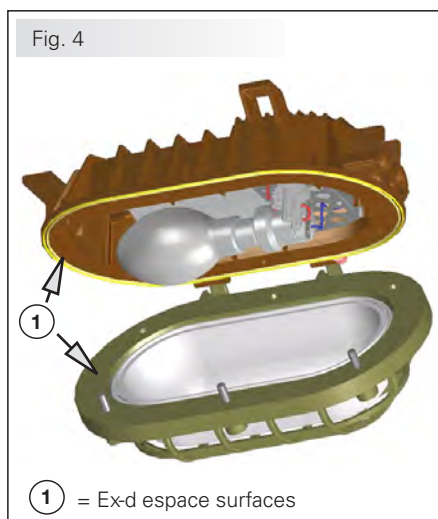
#### Lampe

Le type de lampe homologué pour le luminaire est indiqué aux emplacements suivants :

- Fig. 3 tableau 1 de ce mode d'emploi
- Plaque signalétique du luminaire
- Bande adhésive sur la douille céramique de la lampe.

#### Visser la lampe

***⚠ Utilisez uniquement les lampes homologuées pour ce luminaire.***



**Pendant le changement de la lampe doit être de la classe de température de la lampe soient respectés. Lampe de même que par remplacer.**

#### Fermeture du luminaire :

**Tout corps étranger doit être ôté du dispositif.**

- Veillez au bon positionnement de la partie supérieure du boîtier et des joints.
- Tous les joints doivent être propres et intacts.
- Le luminaire ne doit pas être endommagé.
- Serrez à fond en croisant et de façon homogène les 6 boulons à rondelles incorporées du boîtier. (Couples de contrôle voir les Caractéristiques techniques)

**Au cas où elles seraient forcées, cela pourrait être nuisible à l'indice de protection.**

## 6 Mise en service

Avant la mise en service du matériel, les vérifications spécifiées dans les règlements nationaux individuels devront être exécutées. De plus, il faudra vérifier son fonctionnement et installation corrects en conformité avec ce mode d'emploi et avec d'autres règlements y applicables.

**Attention : seuls des appareils complètement homologués peuvent être mis en service.**

**L'installation et l'exploitation inadéquates des fiches et prises peuvent entraîner la perte de la garantie.**

Avant de fermer le luminaire, respectez ce qui suit :

- Tous les joints doivent être propres et intacts.
- Le luminaire ne doit pas être endommagé.

L'ex-d espace surfaces 1 ne peuvent être traitées ultérieurement, ni encore peindre! (Voir Fig 1)

## 7 Maintenance

**⚠ Avertissement :**  
**Mettez les appareils hors tension avant d'effectuer la maintenance / la réparation.**

**⚠ Attention risque de brûlures : Avant ouverture du luminaire, il convient de le laisser refroidir pendant 10 minutes après extinction.**

**⚠ Avant d'ouvrir le boîtier en sorte que l'absence d'atmosphère potentiellement explosive est présente.**

**Pour la remise en état, la maintenance et le contrôle des moyens d'exploitation antidéflagrants, respectez les dispositions en vigueur telles que CEI/EN 60079-17.**

## 7.1 Entretien

**⚠ Tenez compte des dispositions nationales en matière de prévention des accidents (par ex. CEI/EN 60079-17).**

Dans le cadre de la maintenance / inspection sont avant tout les parties, dont la fonction de protection, de dommages à examiner, par exemple:

- Sur la protection des tuyaux de raccordement.
- Boîtier et sur la protection des larmes de verre!
- Joints de feu et de câbles et de câble!
- De câble doivent être sans corrosion!
- Bouchon de fermeture et de bornes fixes à examiner!
- De respecter les intervalles, conformément à l'objectif des fabricants d'ampoules!
- Type de lampes doivent être, conformément à l'objectif!

Nettoyer les ex-d espace surfaces . Dabei keine scharfkantigen Werkzeuge verwenden. Die Spaltflächen müssen glatt und unverkratzt sein.

L'ex-d espace surfaces avec de la graisse de mieu.

De préférence avec le type: Renocal, Unitemp 2, -50°C bis +100°C, FN 745/94, DIN VWTL 745.

## 8 Réparation / Remise en état

Des réparations ne doivent être exécutées qu'à l'aide de pièces de rechange d'origine COOPER CROUSE-HINDS.

**Si l'enveloppe antidéflagrante est avariée, seul un remplacement sera admis. En cas de doute, le dispositif en question devra être renvoyé à COOPER CROUSE-HINDS pour être réparé.**

**Des réparations qui portent sur la protection contre l'explosion, ne devront être exécutées que par COOPER CROUSE-HINDS ou par un électricien qualifié en conformité avec la réglementation nationale en vigueur. (par ex. CEI/EN 60079-19)**

**Il n'est pas permis de transformer ou de modifier ce matériel.**

## 9 Évacuation des déchets / Recyclage

Lors de l'évacuation de ce matériel électrique, la réglementation nationale respective en vigueur devra être respectée.

Sous réserve de modification ou de supplément de cette série de produits.

CZ: "Tento návod k použití si můžete vyžádat ve svém mateřském jazyce u příslušného zastoupení společnosti Cooper Crouse-Hinds/CEAG ve vaší zemi."

DK: "Montagevejledningen kan oversættes til andre EU-sprog og rekvireres hos Deres Cooper Crouse-Hinds/CEAG leverandør"

E: "En caso necesario podrá solicitar de su representante Cooper Crouse-Hinds/CEAG estas instrucciones de servicio en otro idioma de la Union Europea"

EST: "Seda kasutusjuhendit oma riigikeeles võite küsida oma riigis asuvas asjaomasest Cooper Crouse-Hinds/CEAG esindusest."

FIN: "Tarvittaessa tämän käyttöohjeen käännös on saatavissa toisella EU:n kielellä Teidän Cooper Crouse-Hinds/CEAG - edustajaltanne"

GR: *Εαν χρειασθεί, μεταφραση των οδηγιών χρησε ως σε άλλη γλώσσα της ΕΕ, μπορεί να ζητηθεί από τον Αντιπρόσωπο της Cooper Crouse-Hinds/CEAG*

H: "A kezelési útmutatót az adott ország nyelvén a Cooper Crouse-Hinds/CEAG cég helyi képviselőtől igényelheti meg."

I: "Se desiderate la traduzione del manuale operativo in un'altra lingua della Comunit à Europea potete richiederla al vostro rappresentante Cooper Crouse-Hinds/CEAG"

LT: Šios naudojimo instrukcijos, išverstos į Jūsų gimtąją kalbą, galite pareikalauti atsakingoje "Cooper Crouse-Hinds/CEAG" atstovybėje savo šalyje.

LV: "Šo ekspluatācijas instrukciju valsts valodā varat pieprasīt jūsu valsts atbildīgajā Cooper Crouse-Hinds/CEAG pārstāvniecībā."

M: Jistgħu jitolbu dan il-manwal fil-lingwa nazzjonali tagħhom minghand ir-rappreżentant ta' Cooper Crouse Hinds/CEAG f'pajjiżhom.

NL: "Indien noodzakelijk kan de vertaling van deze gebruiksinstructie in een andere EU-taal worden opgevraagd bij Uw Cooper Crouse-Hinds/CEAG - vertegenwoordiging"

P: "Se for necessária a tradução destas instruções de operação para outro idioma da União Europeia, pode solicita-la junto do seu representante Cooper Crouse-Hinds/CEAG"

PL: Niniejszą instrukcję obsługi w odpowiedniej wersji językowej można zamówić w przedstawicielstwie firmy Cooper-Crouse-Hinds/CEAG na dany kraj.

S: "En översättning av denna montage- och skötselinstruktion till annat EU - språk kan vid behov beställas från Er Cooper Crouse-Hinds/CEAG- representant"

SK: "Tento návod na obsluhu Vám vo Vašom rodnom jazyku poskytne zastúpenie spoločnosti Cooper Crouse-Hinds/CEAG vo Vašej krajine."

SLO: "Navodila za uporabo v Vašem jeziku lahko zahtevate pri pristojnem zastopništvu podjetja Cooper Crouse-Hinds/CEAG v Vaši državi."

RUS: "При необходимости, вы можете запрашивать перевод данного руководства на другом языке ЕС или на русском от вашего Cooper Crouse-Хиндс / CEAG - представителей."

Eaton is dedicated to ensuring that reliable, efficient and safe power is available when it's needed most. With unparalleled knowledge of electrical power management across industries, experts at Eaton deliver customized, integrated solutions to solve our customers' most critical challenges.

Our focus is on delivering the right solution for the application. But, decision makers demand more than just innovative products. They turn to Eaton for an unwavering commitment to personal support that makes customer success a top priority. For more information, visit

[www.eaton.com/electrical](http://www.eaton.com/electrical).

**Cooper Crouse-Hinds GmbH**  
Neuer Weg-Nord 49  
69412 Eberbach  
E-Mail: [Info-Ex@Eaton.com](mailto:Info-Ex@Eaton.com)  
[www.crouse-hinds.de](http://www.crouse-hinds.de)

© 2015 Eaton  
All Rights Reserved  
Printed in Germany

Publication No.  
GHG 860 7002 P0003 D/E/F (d)  
Auflage/19.15/CS

Changes to the products, to the information contained in this document, and to prices are reserved; so are errors and omissions. Only order confirmations and technical documentation by Eaton is binding. Photos and pictures also do not warrant a specific layout or functionality. Their use in whatever form is subject to prior approval by Eaton. The same applies to Trademarks (especially Eaton, Moeller, and Cutler-Hammer). The Terms and Conditions of Eaton apply, as referenced on Eaton Internet pages and Eaton order confirmations.

Eaton is a registered trademark.

All trademarks are property of their respective owners.

**EATON**  
Powering Business Worldwide