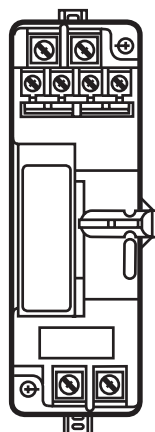


Explosiongeschützte druckfeste Bausteine, Serie GHG 61. .... R....

Explosion-protected flameproof module, series GHG 61. .... R....

Modulés atidéflagrantes pour atmosphères explosives,  
series GHG 61. .... R....

GHG 610 7001 P0002 D/E/F (n)



CZ: "Tento návod k použití si můžete vyžádat ve svém mateřském jazyce u příslušného zastoupení společnosti Cooper Crouse-Hinds/CEAG ve vaší zemi."

DK: "Montagevejledningen kan oversættes til andre EU-sprog og rekvireres hos Deres Cooper Crouse-Hinds/CEAG leverandør"

E: "En caso necesario podrá solicitar de su representante Cooper Crouse-Hinds/CEAG estas instrucciones de servicio en otro idioma de la Union Europea"

EST: "Seda kasutusjuhendit oma riigikeeles võite küsida oma riigis asuvas asjaomasest Cooper Crouse-Hinds/CEAG esindusest."

FIN: "Tarvittaessa tämän käyttöohjeen käännös on saatavissa toisella EU:n kielellä Teidän Cooper Crouse-Hinds/CEAG - edustajaltanne"

GR: *Εαν χρειασθεί, μεταφραση των οδηγιων χρησης ως σε άλλη γλωσσα της ΕΕ, μπορεί να ζητηθει απο τον Αντιπροσωπο της Cooper Crouse-Hinds/CEAG*

H: "A kezelési útmutatót az adott ország nyelvén a Cooper Crouse-Hinds/CEAG cég helyi képviselőtől igényelheti meg."

I: "Se desiderate la traduzione del manuale operativo in un'altra lingua della Comunit  a Europea potete richiederla al vostro rappresentante Cooper Crouse-Hinds/CEAG"

LT: "Šios naudojimo instrukcijos, išverstos į Jūsų gimtąją kalbą, galite pareikalauti atsakingoje "Cooper Crouse-Hinds/CEAG" atstovybėje savo šalyje."

LV: "Šo ekspluatācijas instrukciju valsts valodā varat pieprasīt jūsu valsts atbildīgajā Cooper Crouse-Hinds/CEAG pārstāvniecībā."

M: "Jistghu jitolbu dan il-manwal fil-lingwa nazzjonali tagħhom minghand ir-rappreżentant ta' Cooper Crouse Hinds/CEAG f'pajjiżhom."

NL: "Indien noodzakelijk kan de vertaling van deze gebruiksinstructie in een andere EU-taal worden opgevraagd bij Uw Cooper Crouse-Hinds/CEAG - vertegenwoordiging"

P: "Se for necessária a tradução destas instruções de operação para outro idioma da União Europeia, pode solicita-la junto do seu representante Cooper Crouse-Hinds/CEAG"

PL: "Niniejszą instrukcję obsługi w odpowiedniej wersji językowej można zamówić w przedstawicielstwie firmy Cooper-Crouse-Hinds/CEAG na dany kraj."

S: "En översättning av denna montage- och skötselinstruktion till annat EU - språk kan vid behov beställas från Er Cooper Crouse-Hinds/CEAG- representant"

SK: "Tento návod na obsluhu Vám vo Vašom rodnom jazyku poskytne zastúpenie spoločnosti Cooper Crouse-Hinds/CEAG vo Vašej krajine."

SLO: "Navodila za uporabo v Vašem jeziku lahko zahtevate pri pristojnem zastopništvu podjetja Cooper Crouse-Hinds/CEAG v Vaši državi."

RUS: "При необходимости, вы можете запрашивать перевод данного руководства на другом языке ЕС или на русском от вашего Cooper Crouse-Хиндс / CEAG - представителей."

| <b>Inhalt:</b>   | <b>Contents:</b>  | <b>Contenu:</b>  |
|--|---|--|
| Inhalt..... 2  | Contents..... 2   | Contenu..... 2   |
| Maßbilder ..... 2  | Dimensional drawings:..... 2  | Plans cotés..... 2   |
| 1 Technische Angaben ..... 3   | 1 Technical details .....14   | 1 Détails de techniques..... 25  |
| 2 Sicherheitshinweise ..... 4  | 2 Safety instructions.....15  | 2 Consignes de sécurité..... 26  |
| 3 Normenkonformität..... 4   | 3 Conformity with standards.....15  | 3 Conformité avec les normes ..... 26  |
| 4 Verwendungsbereich ..... 4   | 4 Field of application. ....15  | 4 Domaine d'utilisation..... 26  |
| 5 Verwendung/Eigenschaften ..... 4   | 5 Application/ Properties .....15   | 5 Utilisation/Propriétés ..... 26  |
| 6.1 Montage..... 5   | 6.1 Mounting.....16   | 6.1 Montage..... 27  |
| 6.2 Elektrischer Anschluss ..... 5   | 6.2 Electrical connection .....16   | 6.2 Raccordement électrique..... 27  |
| 6.3 Inbetriebnahme ..... 5   | 6.3 Taking into operation .....16   | 6.3 Mise en service..... 27  |
| 7 Instandhaltung /Wartung ..... 5  | 7 Maintenance/Service.....16  | 7 Maintien/Entretien..... 27   |
| 8 Reparatur / Instandsetzung ..... 6   | 8 Repairs/Modifications.....17  | 8 Réparation/Remise en état..... 28  |
| 9 Entsorgung /Wieder-<br>verwertung ..... 6  | 9 Disposal/Recycling .....17  | 9 Évacuation des déchets/<br>Recyclage ..... 28  |
| 10 Technische Daten<br>kompletter Bausteine.....6-13<br>Auslösekennlinien ..... 36 | 10 Technical data of<br>complete components .....17-24<br>Tripping characteristic..... 36 | 10 Détaols de techniques<br>modules complets..... 28-35<br>Courbe de déclenchement du<br>disjoncteur..... 36 |

Declaration of conformity, enclosed separately.

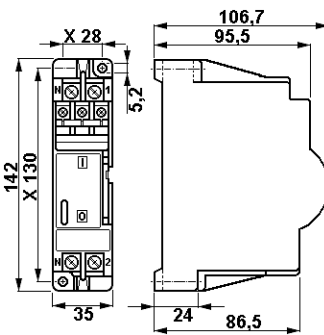
Déclaration de conformité, jointe séparément

Konformitätsaussage separat beigelegt

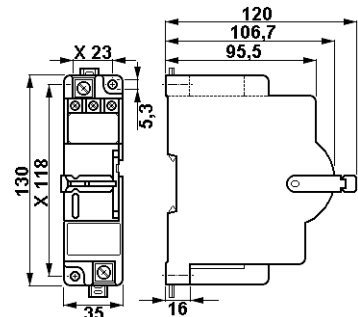
Maßbilder  
Dimensional drawings  
Dimensions

Maßangaben in mm  
Dimensions in mm  
Dimensions en mm

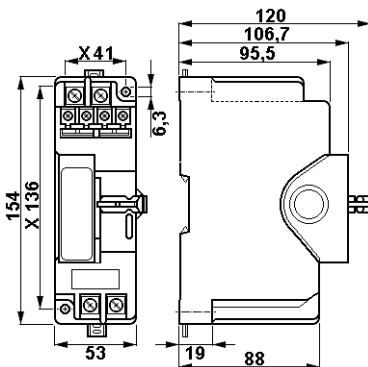
X = Befestigungsmaße  
X = Fixing dimensions  
X = Dimensions de fixation



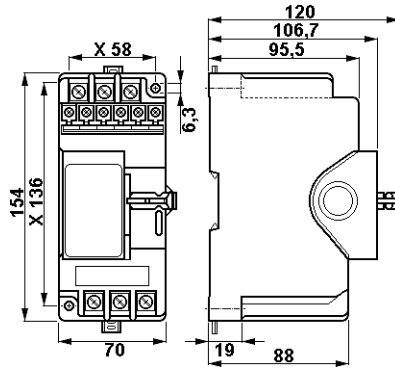
Bausteingröße 0  
Module size 0  
Tailles d'modules 0



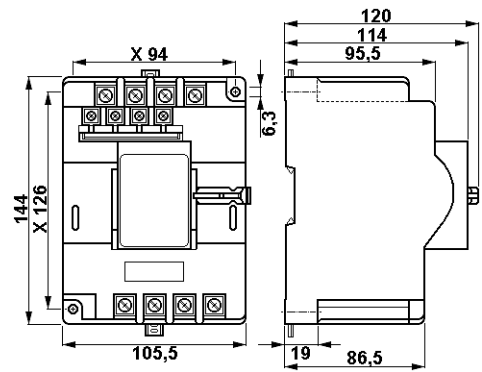
Bausteingröße 1  
Module size 1  
Tailles d'modules 1



Bausteingröße 2  
Module size 2  
Tailles d'modules 2



Bausteingröße 3  
Module size 3  
Tailles d'modules 3



Bausteingröße 4  
Module size 4  
Tailles d'modules 4

## 1 Technische Angaben



Baustein Größe 1



Baustein Größe 2



Baustein Größe 3



Baustein Größe 4

Gerätekenzeichnung nach 94/9/G:

ⓈII 2 G Ex de IIC/IIB Gb  
 II 2 G Ex de ia IIC/IIB Gb  
 II 2 (1) G Ex de [ia Ga/ib] IIC/IIB Gb  
 I M 2 Ex de I Mb  
 I M 2 Ex de ia I Mb \*  
 I M 2 (M 1) Ex de [ia Ma/ib] I Mb \*

(\* nicht für Bausteingröße 0 und 1)

Temperaturbereich:

einsetzbar in Temperaturklassen T4-T6

EG-Baumusterprüfbescheinigung:

PTB 98 ATEX 1087 U

Bemessungsspannung:

Hauptklemmen bis 690 V

Hilfsklemmen bis 400 V

Hilfsklemmen für Hilfsschalter bis 250 V

Bemessungsstrom:

Hauptklemmen bei Temperaturklasse T6 max. 16 A

Hauptklemmen bei Temperaturklasse T4 max. 40 A (63 A)

Hilfsklemmen max. 16 A

Temperaturbereiche<sup>1)</sup>:

| Typ                | Kategorie | Umgebungstemperatur <sup>1)</sup> | Einsatztemperatur |
|--------------------|-----------|-----------------------------------|-------------------|
| Bausteingröße 0    | IIC; IIB  | -55 °C- +60 °C                    | < 110 °C          |
| Bausteingröße 1, 2 | IIC; IIB  | -55 °C- +60 °C                    | < 110 °C          |
| Bausteingröße 3    | IIC       | -20 °C- +60 °C                    | < 110 °C          |
| Bausteingröße 3    | IIB       | -55 °C- +60 °C                    | < 110 °C          |
| Bausteingröße 3, 4 | IIC; IIB  | -20 °C- +60 °C                    | < 110 °C          |

(Listenausführung, Abweichende Temperaturen sind bei Sonderversionen möglich.)

Zul. Lagertemperatur in Originalverpackung: -50° C bis +60° C

Anschlussquerschnitt:

Hauptklemmen Bausteingröße 0 max. 2x 4,0 mm<sup>2</sup> feindrätig

Hauptklemmen Bausteingröße 1-4 max. 2x 10,0 mm<sup>2</sup> feindrätig

Hauptklemmen Bausteingröße 1-4 max. 1x 16,0 mm<sup>2</sup> feindrätig mit isoliertem Stiftkabelschuh

Hilfsklemmen: max. 2x 2,5 mm<sup>2</sup> feindrätig

| Anzahl Kontakte der Bausteingröße: | 0 | 1 | 2 | 3 | 4 |
|------------------------------------|---|---|---|---|---|
| Hauptklemmen                       | 4 | 2 | 4 | 6 | 8 |
| Hilfsklemmen                       | 3 | 3 | 4 | 6 | 4 |

Leergewichte für Gehäusegröße: ca. 0,41kg | 0,44kg | 0,70kg | 0,86kg | 1,10kg

Prüfdrehmomente:

Hauptkontakte: 3,0 Nm

Hilfskontakte: 1,5 Nm

Gehäusematerial: glasfaserverstärktes Polyester

1) Standard Umgebungstemperaturbereich der eingebauten industriellen Betriebsmittel beträgt -25°C bis +40°C (aneinandergereiht) und -25°C bis +55°C (einzeln).

Abweichende Temperaturen sind in Abstimmung mit dem Hersteller (Eaton's Crouse-Hinds Business) möglich.

## 2 Sicherheitshinweise



**Die Bausteine GHG 61. sind nicht für den Einsatz in Zone 0 geeignet.**

**Achtung! Diese Bausteine sind in ein Gehäuse einzubauen, das den Anforderungen einer anerkannten Zündschutzart nach EN/IEC 60079-0 entspricht.**

**Die mit "U" gekennzeichnete Zertifikatsnummer gibt an, dass diese Teilbescheinigung nur als Basis für die Bescheinigung eines Gerätes oder Schutzsystemes verwendet werden darf.**

**Für die Einhaltung der Temperaturklasse ist die zulässige Umgebungstemperatur, der Anschlussquerschnitt, sowie die maßgeblich durch die Verlustleistung bedingte Eigenerwärmung des Betriebsmittels zu beachten (Prüfkriterium für die Eigen-erwärmung ist eine Überlastung um 10%).**

**Die Temperaturklasse der kompletten Anlage oder Verteilung wird durch die Verlustleistung aller eingebauten Bausteine und Komponenten bestimmt.**

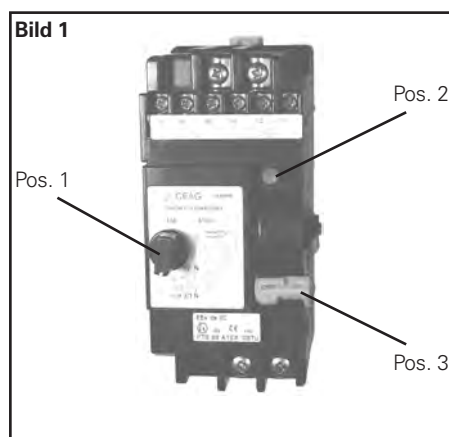
**Die Betriebsmittel sind bestimmungsgemäß in unbeschädigtem und einwandfreiem Zustand zu betreiben.**

**Umbauten oder Veränderungen an den Betriebsmitteln die den Explosionsschutz betreffen, sind nicht gestattet.**

**Vor Inbetriebnahme müssen die Bausteine entsprechend der im Abschnitt 6 genannten Anweisung geprüft werden.**

**Die Mindestanschlussquerschnitte der Bausteine sind beim Anschluss gemäß EN/IEC 60204-1:2005 zu beachten.**

**Beachten Sie die nationalen Sicherheits- und Unfallverhütungsvorschriften und die nachfolgenden Sicherheitshinweise in dieser Betriebsanleitung, die wie dieser Text in Kursivschrift gefasst sind!**



## 3 Normenkonformität

Die Bausteine GHG 61 sind gemäß DIN EN ISO 9001:2008 und EN ISO/IEC 80079-34:2011 entwickelt, gefertigt und geprüft worden.

Sie entsprechen den aufgeführten Normen, in der separat beigelegten Konformitätserklärung.

Weitere Anforderungen wie die DIN EN 60947-2; sowie die EG Richtlinie "Elektromagnetische Verträglichkeit (2004/108/EG)" werden von den Bausteinen erfüllt.

## 4 Verwendungsbereich

Die Bausteine GHG 61. dürfen in Gehäuse der Zündschutzart "erhöhte Sicherheit" gemäß EN/IEC 60079-7 eingebaut werden.

In diesen Ex-e Gehäusen sind die Bausteine zum Einsatz in explosionsgefährdeten Bereichen der Zonen 1 und Zone 2 gemäß EN/IEC 60079-10-1 geeignet!

Die eingesetzten Gehäusematerialien einschließlich der außenliegenden Metallteile bestehen aus hochwertigen Werkstoffen, die einen anwendungsgerechten Korrosionsschutz und Chemikalienresistenz in "normaler Industriatmosphäre" gewährleisten:

- glasfaserverstärktes Polyester
- Edelstahl AISI 316 L.

## 5 Verwendung / Eigenschaften

Die explosionsgeschützten Bausteingehäuse gemäß EN 60079-1 dienen zur druckfesten Kapselung von Schaltgeräten wie Leistungsschalter, Relais, Schütze usw., die während des normalen Betriebes Funken oder Lichtbögen erzeugen und somit eine vorhandene explosionsfähige Atmosphäre zünden könnten.

Die Verwendung dieser Bausteine ist abhängig von dem jeweils gekapselten Schaltgerät.

Wichtig: Die technischen Daten und das Anschlussbild auf dem Typenschild sind beim Einsatz der Bausteine zu beachten.

Werden Leistungsschalter oder FI-Schutzschalter in den Gehäusen druckfest gekapselt, müssen nach mehreren Kurzschlüssen die Bausteine auf ihre Funktion überprüft werden.

Ein FI-Schutzschalter verhindert nicht die vom elektrischen Schlag ausgeübte Empfindung, sondern begrenzt den Stromfluss durch den menschlichen Körper auf eine derart kurze Dauer, dass sich die Wahrscheinlichkeit einer tödlichen Wirkung auf einen vernachlässigbaren Wert reduziert.

Nach der Beseitigung der Ursache der Auslösung des Fehlerstrom-Schutzschalters wird dieser durch schalten des Kipphebels in "ON"-Position, zurückgesetzt.

Die Fehlerstromschutzschalter Prüftaste, Bild 1, Pos. 2, sollte mindestens 2 mal jährlich betätigt werden.

Ein Signalkontakt (optional) an einem Leistungsschalter bzw. FI-Schutzschalter wird durch Überlast, Erd- oder Kurzschluss ausgelöst, jedoch nicht bei Abschaltung des Leistungsschalters von Hand.

Zum Einschalten des Signalkontaktes muss zuerst der Betätigungsschalter des Leistungsschalters Bild 2, Pos. 3, eingeschaltet werden.

Danach kann der Drehschalter des Signalkontaktes, Pos. 1, betätigt werden.

Werden spezielle Schalt- oder Steuergeräte in diesen Bausteingehäusen druckfest gekapselt, sind die Eigenschaften und Verwendung dieser Bausteine aus dem entsprechenden Beiblatt zu entnehmen.

Angaben aus Punkt 3 Normenkonformität und 4 Verwendungsbereich sind bei der Verwendung zu berücksichtigen.

Andere als die beschriebenen Anwendungen sind ohne schriftliche Erklärung des Herstellers nicht zulässig.

Beim Betrieb sind die in der Betriebsanleitung unter Punkt 7 genannten Anweisungen zu beachten.

Die Verantwortung hinsichtlich Eignung und bestimmungsgemäßer Verwendung dieser Bausteine liegt allein beim Betreiber.

### 6.1 Montage

Vor der Montage ist auf den einwandfreien Zustand der Bausteinen insbesondere auf evtl. Transportschäden, (Risse und Schäden an der druckfesten Kapselung oder sonstige Schäden der Bausteine) zu achten.

Die Montage der Bausteine kann wahlweise zum Aufsnappen auf einer DIN Profilschiene als auch zum aufschrauben auf einer Einbauplatte erfolgen (Prüfdrehmoment 2,5 Nm).

Die Gehäuse dürfen bei der Direktmontage auf einer Einbauplatte nur an den vorgesehenen Befestigungspunkten eben aufliegen und verwindungsfrei befestigt werden.

Die gewählte Schraube muss der Befestigungsöffnung angepasst sein (siehe Maßbilder) und sie darf die Öffnung nicht beschädigen (z.B. Verwendung einer Unterlegscheibe).

Bei übermäßigem Anziehen der Befestigungsschrauben kann das Bausteingehäuse beschädigt werden.

### 6.2 Elektrischer Anschluss

Der elektrische Anschluss des Betriebsmittels darf nur durch Fachpersonal erfolgen.

Die ordnungsgemäß abisolierten Anschlussleitungen der Kabel sind unter Berücksichtigung einschlägiger Vorschriften anzuschließen.

Zur Aufrechterhaltung der Zündschutzart ist der Leiteranschluss mit besonderer Sorgfalt durchzuführen.

Die Isolation muss bis an die Klemme heranreichen. Der Leiter selbst darf nicht beschädigt sein.

Die minimal und maximal anschließbaren Leiterquerschnitte sind zu beachten.

Alle Schrauben und/oder Muttern der Anschlussklemmen, auch die der nicht benutzten, sind fest anzuziehen.

Die eingebaute Standardklemme ist zum Direktanschluss von Leitern mit Kupferadern ausgelegt.

Es ist sicherzustellen, daß die für den speziellen, eigensicheren Stromkreis zulässige äussere Kapazität und Induktivität nicht überschritten wird.

Das Schaltbild der Einbaukomponenten ist auf den Bausteinen angegeben, dem Schaltgerät beigelegt oder aus der Betriebsanleitung zu entnehmen.

Bei verdrahteten Anlagen oder Verteilungen ist der dem Betriebsmittel beigelegte Anschlussplan zu beachten.

Bei der Verwendung von mehr- oder feindrähtigen Anschlusskabel /-leitungen sind die Aderenden entsprechend den geltenden nationalen und internationalen Vorschriften zu behandeln (z.B. Verwendung von Aderendhülsen).

### 6.3 Inbetriebnahme

Vor Inbetriebnahme des Betriebsmittels sind die in den einzelnen nationalen Bestimmungen genannten Prüfungen durchzuführen.

Außerdem ist vor der Inbetriebnahme die korrekte Funktion und Installation der Bausteine in Übereinstimmung mit dieser Betriebsanleitung und anderen anwendbaren Bestimmungen zu überprüfen.

Unsachgemäße Installation und Betrieb der Bausteine, der kompletten Anlage oder Verteiler kann zum Verlust der Garantie führen.

## 7 Instandhaltung / Wartung

---

Die für die Wartung / Instandhaltung von elektrischen Betriebsmitteln in explosionsgefährdeten Bereichen geltenden Bestimmungen der EN/IEC 60079-17 sind einzuhalten.

Vor Öffnen des Gehäuses Spannungsfreiheit sicherstellen bzw. geeignete Schutzmaßnahmen ergreifen.

Nur zugelassene COOPER CROUSE-HINDS GMBH Originalersatzteile verwenden!

Die erforderlichen Wartungsintervalle sind anwendungsspezifisch und daher in Abhängigkeit von den Einsatzbedingungen, nationalen Richtlinien / Normen, in Eigenverantwortung vom Betreiber festzulegen.

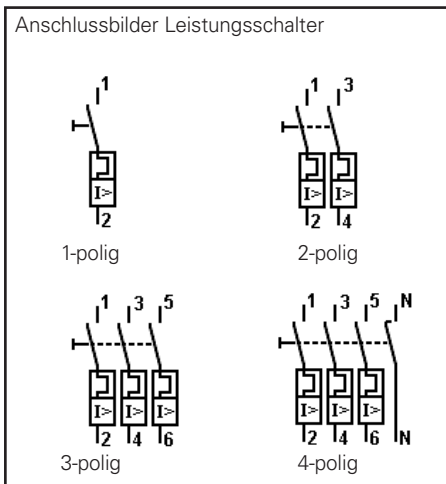
Sollten keine Wartungsintervalle für die Funktionsprüfung des FI-Schutzschalters festgelegt sein, empfiehlt der Hersteller die Funktion durch betätigen der Prüftaste 2 mal pro Jahr zu überprüfen.

Der FI-Schutzschalter muss nach Betätigung der Prüftaste auslösen. Ist dies nicht der Fall ist die Schutzfunktion nicht mehr gewährleistet und der FI-Schutzschalter muss ausgetauscht werden.

Im Rahmen der Wartung sind vor allem die Teile, von denen die Zündschutzart abhängt, auf ihren ordnungsgemäßen Zustand zu überprüfen.

Sollte bei einer Wartung festgestellt werden, dass Instandsetzungsarbeiten erforderlich sind, ist Abschnitt 8 dieser Betriebsanleitung zu beachten.

Anschlussbilder Leistungsschalter



## 8 Reparatur / Instandsetzung

Instandsetzungsarbeiten / Reparaturen dürfen nur mit COOPER CROUSE-HINDS GMBH Originalersatzteilen vorgenommen werden.

Bei Schäden an der druckfesten Kapselung ist nur ein Austausch zulässig. Im Zweifelsfalle ist das betroffene Betriebsmittel an den Hersteller zur Reparatur zurückzugeben.

Umbauten oder Änderungen am Betriebsmittel sind nicht gestattet.

## 9 Entsorgung / Wiederverwertung

Bei der Entsorgung des Betriebsmittels sind die jeweils geltenden nationalen Abfallbeseitigungsvorschriften zu beachten.

Zur Erleichterung der Wiederverwertbarkeit von Einzelteilen sind Kunststoffteile mit dem Kennzeichen des verwendeten Kunststoffes versehen.

Programmänderungen und-ergänzungen sind vorbehalten.

## 10 Technische Daten kompletter Bausteine

### 10.1 Leistungsschalter 1-, 2-, 3-, 4-polig

|  |  |                       |             |          |
|--|--|-----------------------|-------------|----------|
| EG-Baumusterprüfbescheinigung:         | PTB 98 ATEX 1087U  |                       |             |          |
| Explosionsschutz:                      | Ex de IIC/IIB Gb   |                       |             |          |
| Temperaturbereich:                     | einsetzbar in Temperaturklassen T4- T6                                     |                       |             |          |
| Bemessungsspannung:                    | Hauptkontakt   | Hilfskontakt          |             |          |
|  | bis 400V AC  | bis 240V AC           |             |          |
| Maximalspannung gem. NEC für "p" Typen | GHG 612 11.. R0013- 27   | bis 480V AC           | bis 240V AC |          |
|  | GHG 612 21.. R0013- 27<br>GHG 612 31.. R0013- 27<br>GHG 612 41.. R0013- 27 |                       |             |          |
| Bemessungsstrom:                       | Hauptkontakt   | Hilfs- /Signalkontakt |             |          |
|  | von 0,5A bis 40 A  | max. 5 A              |             |          |
| Bemessungsschaltvermögen:              | 6 kA   |                       |             |          |
| Vorsicherung:                          | je nach Bemessungsstrom bis 100 A  |                       |             |          |
| Hauptkontakt:                          | 1x 2,5 mm <sup>2</sup> bis 2x 10 mm <sup>2</sup> (Bild 3 A oder B)         |                       |             |          |
| mit beigelegten Gabelkabelschuhen:     | max. 2x 16 mm <sup>2</sup> (Bild 3 B)                                      |                       |             |          |
| Hilfs- /Signalkontakt                  | 1x 1,5 mm <sup>2</sup> bis 2x 2,5 mm <sup>2</sup> (Bild 3 A)               |                       |             |          |
| Prüfdrehmomente:                       | Hauptkontakte  | 3,0 Nm                |             |          |
|  | Hilfskontakte  | 1,5 Nm                |             |          |
| Komponentengröße:                      | 1  | 2                     | 3           | 4        |
|  | ca. 0,58kg   | 0,96kg                | 1,24kg      | 1,62kg   |
| Gewicht:                               | 1-polig *  | 2-polig *             | 3-polig *   | 3-pol.+N |
|  |  |                       |             |          |

Die technische Daten sind für Standardeinbauten angegeben.  
- Bei anderen Einbauten sind technische Datenblätter bzw. die Daten auf dem Typenschild zu beachten.

Auslösekennlinien siehe letzte Seite

\* Leistungsschalter mit Signalkontakt werden in das nächst größere Komponentengehäuse eingebaut.

### 10.2 FI- Schutzschalter 2- und 4-polig

|                                |  |                             |             |  |
|--------------------------------|--|-----------------------------|-------------|--|
| EG-Baumusterprüfbescheinigung: | PTB 98 ATEX 1087U                      |                             |             |  |
| Explosionsschutz:              | Ex de IIC/IIB Gb                       |                             |             |  |
| Temperaturbereich:             | einsetzbar in Temperaturklassen T4- T6 |                             |             |  |
| Bemessungsspannung:            | Hauptkontakte                          | Hilfskontakte               |             |  |
|                                | bis 440 V AC                           | bis 250 V AC                |             |  |
| Bemessungsstrom:               | Hauptkontakt                           | Hilfskontakt                |             |  |
|                                | bis 63 A                               | max. 5 A                    |             |  |
| Kurzschlussfestigkeit:         | 10 kA                                  |                             |             |  |
| Vorsicherung:                  | max. 100 A gG                          |                             |             |  |
| Auslösestrom:                  | 30 mA (300 mA auf Anfrage)             |                             |             |  |
| Anschlussquerschnitt:          | Hauptkontakt                           | Hilfskontakt                |             |  |
|                                | max. 2x 10 mm <sup>2</sup>             | max. 2x 2,5 mm <sup>2</sup> |             |  |
| Prüfdrehmoment:                | 3,0 Nm                                 |                             | 1,5 Nm      |  |
| Komponentengröße:              | 2                                      |                             | 4           |  |
|                                | ca. 0,94 kg                            |                             | ca. 1,56 kg |  |
| Gewicht:                       | 2-polig *                              |                             | 4-polig     |  |
|                                |  |                             |             |  |

Die technische Daten sind für Standardeinbauten angegeben.  
- Bei anderen Einbauten sind technische Datenblätter bzw. die Daten auf dem Typenschild zu beachten.

Anschlussbilder FI- Schutzschalter

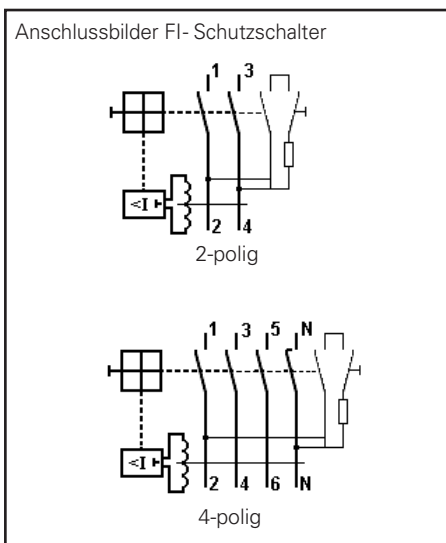
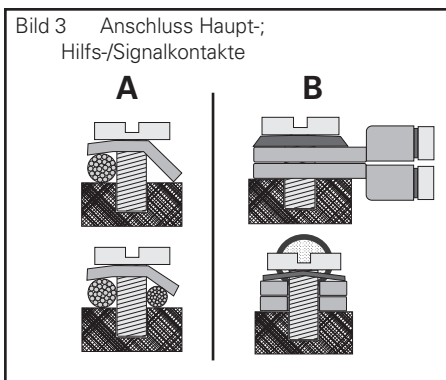
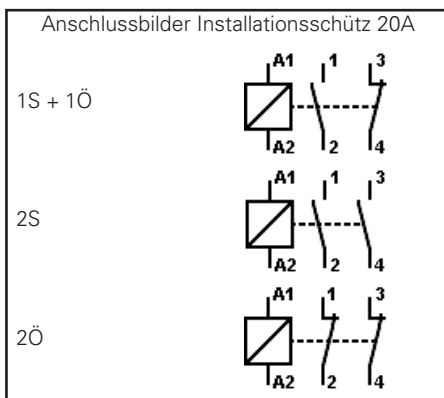
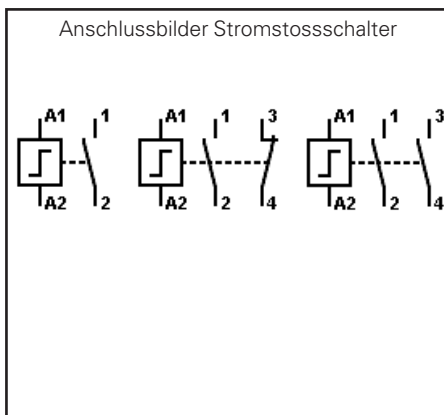
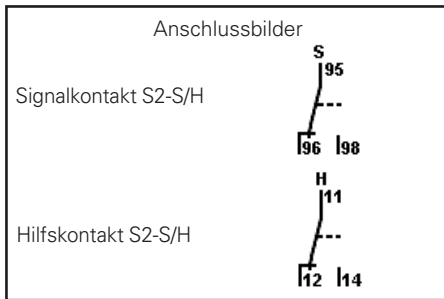
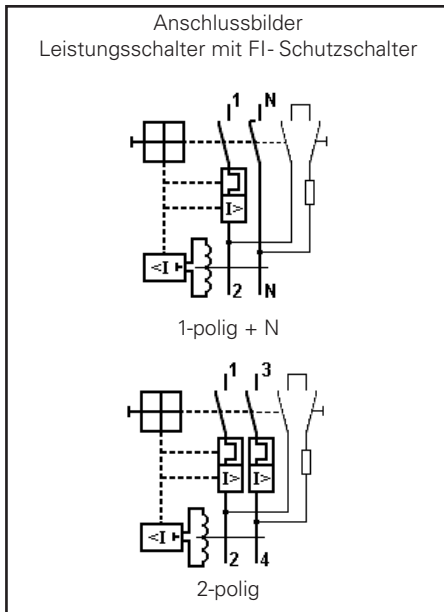


Bild 3 Anschluss Haupt-; Hilfs-/Signalkontakte







### 10.3 Leistungsschalter 2- und 4-polig mit FI- Schutzschalter

|                                  |                                       |                           |           |
|----------------------------------|---------------------------------------|---------------------------|-----------|
| EG-Baumusterprüfbescheinigung:   | PTB 98 ATEX 1087U                     |                           |           |
| Explosionsschutz:                | Ex de IIC/IIB Gb                      |                           |           |
| Temperaturbereich:               | einsetzbar in Temperaturklassen T4-T6 |                           |           |
| Bemessungsspannung:              | Hauptkontakt                          | Hilfs- / Signalkontakt    |           |
|                                  | bis 440V AC                           | bis 250V AC               |           |
| Bemessungsstrom:                 | bis 63A                               |                           |           |
| FI- Schutzschalter               | von 0,5A bis 32A (40A)                |                           |           |
| Leistungsschalter                | max. 5A                               |                           |           |
| Hilfskontakt                     | bis zu 10 kA, abhängig vom LS         |                           |           |
| Kurzschlussfestigkeit:           | Vorsicherung:                         |                           |           |
| FI- Schutzschalter               | max. 100 A gG                         |                           |           |
| Leistungsschalter                | je nach Bemessungsstrom bis 100 A gL  |                           |           |
| Auslösestrom FI- Schutzschalter: | 30mA oder (300mA auf Anfrage)         |                           |           |
| Anschlussquerschnitt:            | Hauptkontakt                          | Hilfs- / Signalkontakt    |           |
|                                  | max. 2x 10mm <sup>2</sup>             | max 2x 2,5mm <sup>2</sup> |           |
| Komponentengröße:                | 2*                                    | 3*                        | 4         |
| Gewicht:                         | ca. 0,95kg                            | ca. 1,27kg                | ca. 1,6kg |
|                                  | 1-polig + N                           | 2-polig                   |           |

Die technische Daten sind für Standardeinbauten angegeben.  
 - Bei anderen Einbauten sind technische Datenblätter bzw.  
 die Daten auf dem Typenschild zu beachten.

\* FI- mit Leistungsschalter und mit Signalkontakt werden in das nächst größere Komponentengehäuse eingebaut.

### 10.4 Signalkontakt S2-S/H

|                          |                              |
|--------------------------|------------------------------|
| Bemessungsspannung:      | bis 250V                     |
| Bemessungsstrom:         | 5A                           |
| Minimale Schaltleistung: | 0,1 VA bei 24V               |
| Anschlussquerschnitt:    | 2x 2,5mm <sup>2</sup> 1,5 Nm |

### 10.5 Hilfskontakt S2-S/H

|                       |                              |
|-----------------------|------------------------------|
| Bemessungsspannung:   | bis 250V                     |
| Bemessungsstrom:      | 5A                           |
| Anschlussquerschnitt: | 2x 2,5mm <sup>2</sup> 1,5 Nm |

### 10.6 Stromstossschalter

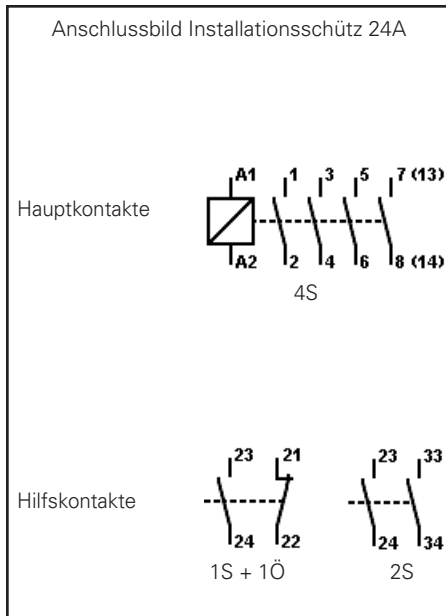
|                                |   |                  |  |
|--------------------------------|---|------------------|--|
| EG-Baumusterprüfbescheinigung: | PTB 98 ATEX 1087U                           |                  |  |
| Explosionsschutz:              | Ex de IIC/IIB Gb                            |                  |  |
| Temperaturbereich:             | einsetzbar in Temperaturklasse T4-T6        |                  |  |
| Bemessungsspannung:            | bis 400 V AC                                |                  |  |
| Betätigungsspannung:           | 8 V bis 275 V* AC                           | 8 V bis 220 V DC |  |
|                                | *Andere Spannungen sind auf Anfrage möglich |                  |  |
| Bemessungsstrom:               | 16 A  |                  |  |
| Bemessungsschaltvermögen:      | 16 A / 250 V AC                             | 10 A / 400 V AC  |  |
| Anschlussquerschnitt:          | Schaltkontakte 1, 2, 3, 4                   |                  |  |
|                                | max. 2x 10 mm <sup>2</sup>                  | 3,0 Nm           |  |
|                                | max. 2x 2,5 mm <sup>2</sup>                 | 1,5 Nm           |  |
| Komponentengröße:              | 0   |                  |  |
| Gewicht:                       | ca. 0,55 kg                                 |                  |  |

Die technische Daten sind für Standardeinbauten angegeben.  
 - Bei anderen Einbauten sind technische Datenblätter bzw.  
 die Daten auf dem Typenschild zu beachten.

### 10.7 Installationsschutz 20A

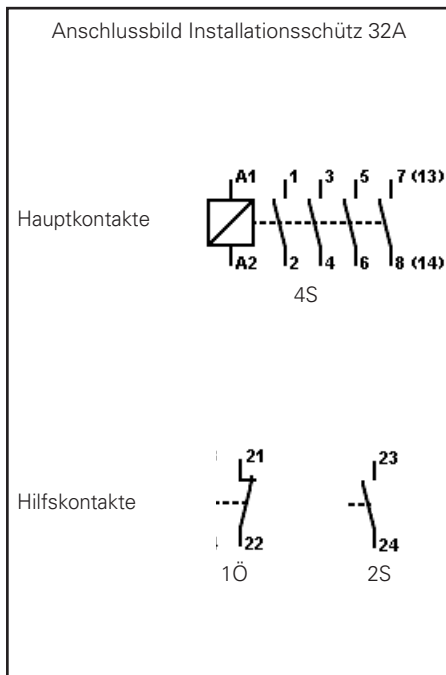
|                                |                                      |                            |        |
|--------------------------------|--------------------------------------|----------------------------|--------|
| EG-Baumusterprüfbescheinigung: | PTB 98 ATEX 1087U                    |                            |        |
| Explosionsschutz:              | Ex de IIC/IIB Gb                     |                            |        |
| Temperaturbereich:             | einsetzbar in Temperaturklasse T4-T6 |                            |        |
| Bemessungsspannung:            | bis 250 V AC                         |                            |        |
| Steuerspannung:                | 24 V bis 250 V AC                    |                            |        |
| Bemessungsstrom:               | 20 A                                 |                            |        |
| Bemessungsschaltvermögen :     | AC 1 230V / 4,0kW                    | AC 3 230V / 1,3kW          |        |
| Vorsicherung:                  | 20 A gL                              |                            |        |
| Anschlussquerschnitt:          | Schaltkontakte 1, 2, 3, 4            | max. 2x 10mm <sup>2</sup>  | 3,0 Nm |
|                                | Steuerkontakte A1, A2                | max. 2x 2,5mm <sup>2</sup> | 1,5 Nm |
| Komponentengröße:              | 0                                    |                            |        |
| Gewicht:                       | ca. 0,55kg                           |                            |        |

Die technische Daten sind für Standardeinbauten angegeben.  
 - Bei anderen Einbauten sind technische Datenblätter bzw.  
 die Daten auf dem Typenschild zu beachten.



### 10.8 Installationsschütz 24A

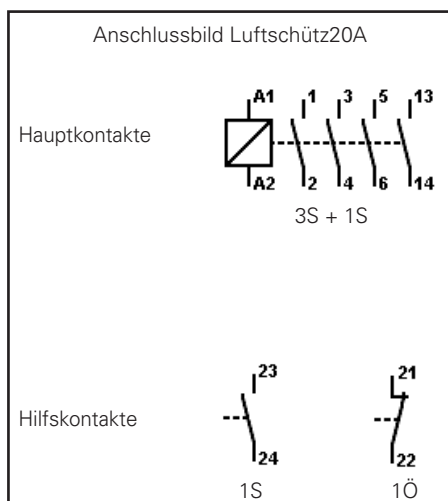
|  |   |              |
|--|---|--------------|
| EG-Baumusterprüfbescheinigung:                             | PTB 98 ATEX 1087U                             |              |
| Explosionsschutz:  | Ex de IIC/IIB Gb                              |              |
| Temperaturbereich:   | einsetzbar in Temperaturklasse T4-T6          |              |
| Bemessungsspannung HK:                                     | bis 415 V AC                                  |              |
| Steuerspannung:  | 24 V bis 275V* 40-400 Hz AC/DC                |              |
|  | (*Andere Spannungen sind auf Anfrage möglich) |              |
| Bemessungsstrom:   | Hauptkontakte                                 | bis 24 A     |
|  | Hilfskontakte                                 | bis 6 A      |
| Bemessungsschaltvermögen - Hauptkontakte:                  |   |              |
| AC1- 3-phasig:   | 230V / 9,0kW                                  | 400V /       |
|  | 16kW  |              |
| AC3- 3-phasig:   | 230V / 2,2kW                                  | 400V / 4,0kW |
| DC 3   | 1 Strombahn                                   | 60V / 4A     |
|  |   | 220V / 0,2A  |
| DC 3   | 2 Strombahnen                                 | 60V / 14A    |
|  |   | 220V / 1,0A  |
| DC 3   | 3 Strombahnen                                 | 60V / 24A    |
|  |   | 220V / 4,0A  |
| Bemessungsschaltvermögen - Hilfskontakte:                  | AC 15   | 230V / 4A    |
|  |   | 400V / 3A    |
| Vorsicherung:  | 35A gL  |              |
| Anschlussquerschnitt:                                      |   |              |
| Schaltkontakte 1, 2, 3, 4, 5, 6,                           | max. 2x 10 mm <sup>2</sup>                    | 3,0 Nm       |
| Steuerkontakte A1, A2                                      | max. 2x 2,5 mm <sup>2</sup>                   | 1,5 Nm       |
| Hilfskontakte 7(13), 8(14) /optional 21,22,33,34           | max. 2x 2,5 mm <sup>2</sup>                   | 1,5 Nm       |
| Komponentengröße:  | 3   |              |
| Gewicht:   | ca. 1,20kg                                    |              |
| Die technische Daten sind für Standardeinbauten angegeben. |   |              |
| - Bei anderen Einbauten sind technische Datenblätter bzw.  |   |              |
| die Daten auf dem Typenschild zu beachten.                 |   |              |



### 10.9 Installationsschütz 32A

|  |   |                  |
|--|---|------------------|
| EG-Baumusterprüfbescheinigung:                             | PTB 98 ATEX 1087U                             |                  |
| Explosionsschutz:  | Ex de IIC/IIB Gb                              |                  |
| Temperaturbereich:   | einsetzbar in Temperaturklasse T4-T6          |                  |
| Bemessungsspannung:  | bis 400 V AC                                  |                  |
| Steuerspannung:  | 24 V bis 275V* 40-400 Hz AC/DC                |                  |
|  | (*Andere Spannungen sind auf Anfrage möglich) |                  |
| Bemessungsstrom:   |   |                  |
| Hauptkontakte  | Schließer- bis 32 A                           | Öffner- bis 32 A |
| Hilfskontakte  | bis 6 A                                       |                  |
| Bemessungsschaltvermögen - Hauptkontakte:                  |   |                  |
| AC1- 3-phasig:   | 230V / 15,2kW                                 | 400V /           |
|  | 26kW  |                  |
| AC3- 3-phasig:   | 230V / 5,5kW                                  | 400V / 11kW      |
| DC 3   | 1 Strombahn                                   | 60V / 5 A        |
|  |   | 220V / 0,3 A     |
| DC 3   | 2 Strombahnen                                 | 60V / 16 A       |
|  |   | 220V / 1,1 A     |
| DC 3   | 3 Strombahnen                                 | 60V / 34 A       |
|  |   | 220V / 4,5 A     |
| Bemessungsschaltvermögen - Hilfskontakte:                  | AC 15   | 230V / 4 A       |
|  |   | 400V / 3 A       |
| Vorsicherung:  | 63 A gL                                       |                  |
| Anschlussquerschnitt:                                      |   |                  |
| Schaltkontakte 1, 2, 3, 4, 5, 6,                           | max. 2x 10 mm <sup>2</sup>                    | 3,0 Nm           |
| Steuerkontakte A1, A2                                      | max. 2x 2,5 mm <sup>2</sup>                   | 1,5 Nm           |
| Hilfskontakte 7(13), 8(14) /optional 21,22,33,34           | max. 2x 2,5 mm <sup>2</sup>                   | 1,5 Nm           |
| Komponentengröße:  | 4   |                  |
| Gewicht:   | ca. 1,65kg                                    |                  |
| Die technische Daten sind für Standardeinbauten angegeben. |   |                  |
| - Bei anderen Einbauten sind technische Datenblätter bzw.  |   |                  |
| die Daten auf dem Typenschild zu beachten.                 |   |                  |





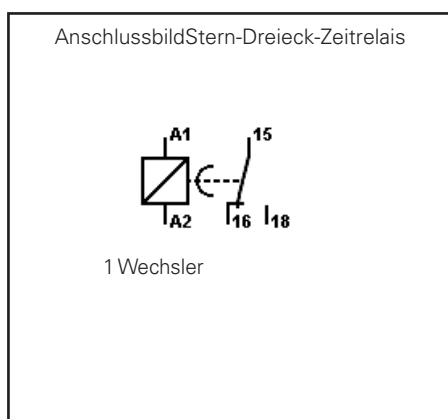
### 10.11 Luftschtütz 20A

|  |   |                |          |
|--|---|----------------|----------|
| EG-Baumusterprüfbescheinigung:                 | PTB 98 ATEX 1087U                             |                |          |
| Explosionsschutz:                              | Ex de IIC/IIB Gb                              |                |          |
| Temperaturbereich:                             | einsetzbar in Temperaturklasse T4-T6          |                |          |
| Bemessungsspannung:                            | bis 690 V AC                                  |                |          |
| Steuerspannung:                                | 12V - 275 V* AC                               | 12V - 250 V DC |          |
|  | (*Andere Spannungen sind auf Anfrage möglich) |                |          |
| Bemessungsstrom:                               | Hauptkontakte                                 | bis 20 A       |          |
|  | Hilfskontakte                                 | bis 6 A        |          |
| Bemessungsschaltvermögen:                      |   |                |          |
| Hauptkontakte AC 3                             | 230V/2,2kW                                    | 400V/4kW       | 690V/4kW |
| Hilfskontakte AC 11                            | 230V / 4A                                     |                |          |
| Anschlussquerschnitt:                          |   |                |          |
| Schaltkontakte 1, 2, 3, 4, 5, 6,               | max. 2x 10 mm <sup>2</sup>                    | 3,0 Nm         |          |
| Steuerelemente A1, A2                          | max. 2x 2,5 mm <sup>2</sup>                   | 1,5 Nm         |          |
| Hilfskontakte 13,14 /optional 21,22 oder 23,24 | max. 2x 2,5 mm <sup>2</sup>                   | 1,5 Nm         |          |
| Komponentengröße:                              | 3   |                |          |
| Gewicht:                                       | ca. 1,26kg                                    |                |          |

Die technische Daten sind für Standardeinbauten angegeben.

- Bei anderen Einbauten sind technische Datenblätter bzw.

die Daten auf dem Typenschild zu beachten.



### 10.12 Stern-Dreieck-Zeitrelais

|                                      |                                      |               |           |
|--------------------------------------|--------------------------------------|---------------|-----------|
| EG-Baumusterprüfbescheinigung:       | PTB 98 ATEX 1087U                    |               |           |
| Explosionsschutz:                    | Ex de IIC/IIB Gb                     |               |           |
| Temperaturbereich:                   | einsetzbar in Temperaturklasse T4-T6 |               |           |
| Bemessungsspannung:                  | bis 250 V AC                         |               |           |
| Steuerspannung:                      | 110 - 127V AC                        | 220 - 240V AC | AC/DC 24V |
| Dauerbetriebsstrom I <sub>th</sub> : | 3 A                                  |               |           |
| Bemessungsschaltvermögen AC 15:      | Schließer- 3A / 230V                 |               |           |
| Anschlussquerschnitt:                |                                      |               |           |
| Schaltkontakte A1, A2                | max. 2x 10 mm <sup>2</sup>           | 3,0 Nm        |           |
| Steuerelemente 15,16,18              | max. 2x 2,5 mm <sup>2</sup>          | 1,5 Nm        |           |
| Komponentengröße:                    | 1                                    |               |           |
| Gewicht:                             | ca. 0,53kg                           |               |           |

Die technische Daten sind für Standardeinbauten angegeben.

- Bei anderen Einbauten sind die technischen Daten sowie der Zeiteinstellbereich auf den technische Datenblätter bzw. auf dem Typenschild des Stern-Dreieck-Zeitrelais angegeben.

Anschlussbild Überspannungsableiter

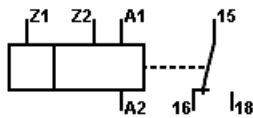


**10.13 Überspannungsableiter**

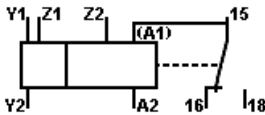
|   |   |
|---|---|
| EG-Baumusterprüfbescheinigung:                        | PTB 98 ATEX 1087U   |
| Explosionsschutz:                                     | Ex de IIC/IIB Gb  |
| Temperaturbereich:                                    | einsetzbar in Temperaturklasse T4-T6  |
| Netzbetriebsspannung:                                 | max. 275 V AC   |
| Nennableitstrom I <sub>SN</sub> :                     | max. 5 kA   |
| Grenzableitstrom I <sub>s</sub> :                     | max. 25 kA  |
| Ansprechzeit t <sub>A</sub> :                         | 25 ns   |
| Restspannung bei Netzbetriebsspannung:                | ca. 1000 V  |
| Löschspannung U <sub>L</sub> gegen Erde (PE):         | 280 V AC  |
| Vorsicherung:   | max. 63 A gL  |
| Auslösestrom der Abtrennvorrichtung I <sub>ÜA</sub> : | 5 A   |
| Kurzschlussfestigkeit (bei Vorsicherung 63A):         | 25 kA eff   |
| Anschlussquerschnitt:                                 | Schaltkontakte A1, A2 max. 2x 10 mm <sup>2</sup> 3,0 Nm<br>Steuerkontakte 15,16,18 max. 2x 2,5 mm <sup>2</sup> 1,5 Nm |
| Komponentengröße:                                     | 1   |
| Gewicht:  | ca. 0,52kg  |
| Überwachungseinrichtung (optional):                   | Markierung im Sichtfenster  |

Die technische Daten sind für Standardeinbauten angegeben.  
 - Bei anderen Einbauten sind technische Datenblätter bzw. die Daten auf dem Typenschild zu beachten.

Anschlussbild Multifunktionsrelais



Kontakte für Funktionen 11, 21 und 42



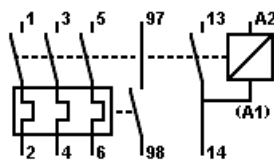
Kontakte für Funktionen 12, 16 und 22

**10.14 Multifunktionsrelais**

|                                |   |
|--------------------------------|---|
| EG-Baumusterprüfbescheinigung: | PTB 98 ATEX 1087U   |
| Explosionsschutz:              | Ex de IIC/IIB Gb  |
| Temperaturbereich:             | einsetzbar in Temperaturklasse T4-T6  |
| Bemessungsspannung:            | bis 440V AC   |
| Steuerspannung:                | 24V bis 400V AC 24V bis 240V DC   |
| Bemessungsstrom:               | 6A  |
| Bemessungsschaltleistung:      | AC 11 230V/3A 440V/3A<br>DC 11 24V/1A, 60V/ 0,35A, 220V/0,20A   |
| Vorsicherung:                  | 6A gL   |
| Zeitbereiche (wahlweise):      | 0,05- 1sek.; 0,15- 3sek.; 0,5- 10sek.;<br>3- 60sek.; 0,5- 10min.; 3- 60min.;<br>0,15- 3h; 0,5- 10h; 3- 60h  |
| Steuerfunktionen:              | 11 - ansprechverzögert<br>12 - rückfallverzögert<br>16 - ansprech- und rückfallverzögert<br>21 - einschaltwischend<br>22 - ausschaltwischend<br>42 - blinkend |
| Anschlussquerschnitt:          | Hauptkontakte max. 2x 10 mm <sup>2</sup> 3,0Nm<br>Steuerkontakte max. 2x 2,5 mm <sup>2</sup> 1,5 Nm<br>Hilfskontakte max. 2x 2,5 mm <sup>2</sup> 1,5 Nm       |
| Komponentengröße:              | 2   |
| Gewicht:                       | ca. 0,94kg  |

Die technische Daten sind für Standardeinbauten angegeben.  
 - Bei anderen Einbauten sind technische Datenblätter bzw. die Daten auf dem Typenschild zu beachten.

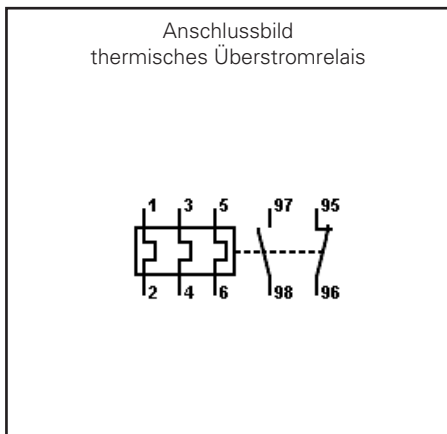
Anschlussbild Motorstarter 4 kW



**10.15 Motorstarter 4 kW**

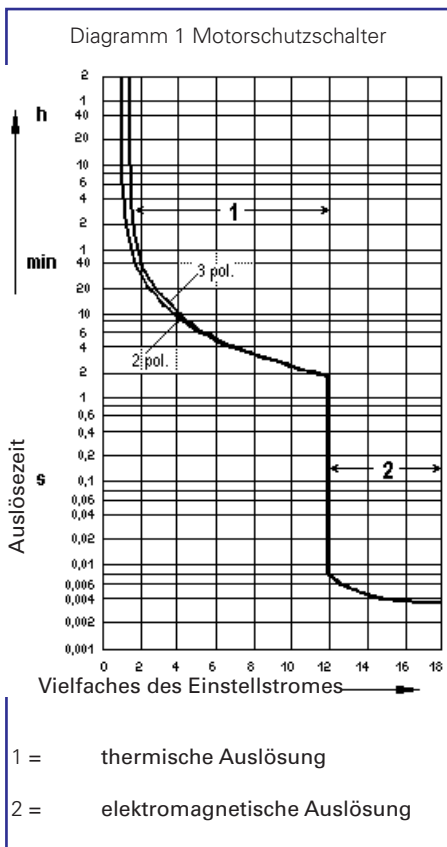
|   |  |
|---|--|
| EG-Baumusterprüfbescheinigung:          | PTB 98 ATEX 1087U  |
| Explosionsschutz:                       | Ex de IIC/IIB Gb   |
| Temperaturbereich:                      | einsetzbar in Temperaturklasse T4-T6   |
| Bemessungsspannung:                     | bis 690V AC  |
| Steuerspannung:                         | 12 bis 275V* AC 12 bis 230V DC<br>(*Andere Spannungen sind auf Anfrage möglich)  |
| Bemessungsstrom:                        | Hauptkontakte bis 20A<br>Hilfskontakte bis 6A  |
| Bemessungsschaltleistung Hauptkontakte: | AC 3 230V / 2,2kW, 400V / 690V / 4kW   |
| Bemessungsschaltleistung Hilfskontakte: | AC15 230V / 4A   |
| Anschlussquerschnitt:                   | Schaltkontakte 1, 2, 3, 4, 5, 6 max. 2x 10 mm <sup>2</sup> 3,0 Nm<br>Steuerkontakte A1, A2 max. 2x 2,5 mm <sup>2</sup> 1,5 Nm<br>Hilfskontakte optional 21,22,23,24,33,34 max. 2x 2,5 mm <sup>2</sup> 1,5 Nm |
| Komponentengröße:                       | 3  |
| Gewicht:                                | ca. 1,72kg   |

Die technische Daten sind für Standardeinbauten angegeben.  
 - Bei anderen Einbauten sind technische Datenblätter bzw. die Daten auf dem Typenschild zu beachten.



**10.16 Thermisches Überstromrelais**

|  |   |
|--|---|
| EG-Baumusterprüfbescheinigung:   | PTB 98 ATEX 1087U                             |
| Explosionsschutz:  | Ex de IIC/IIB Gb                              |
| Temperaturbereich:   | einsetzbar in Temperaturklasse T4- T6         |
| Bemessungsspannung:  | bis 690 V AC                                  |
| Steuerspannung:  | bis 275 V* AC                                 |
|  | (*Andere Spannungen sind auf Anfrage möglich) |
| Dauerbetriebsstrom I <sub>th</sub> :   | 6 A   |
| Auslösestrom:  | 0,16 A ..... 16 A                             |
| Funktion:  | therm. Auslösung mit Phasenausfallschutz      |
| Anschlussquerschnitt:  |   |
| Schaltkontakte 1,2,3,4,5,6   | max. 2x 10 mm <sup>2</sup> 3,0 Nm             |
| Steuerkontakte 95, 96, 97, 98  | max. 2x 2,5 mm <sup>2</sup> 1,5 Nm            |
| Komponentengröße:  | 2   |
| Gewicht:   | ca. 0,94kg                                    |
| Die technische Daten sind für Standardeinbauten angegeben.<br>- Bei anderen Einbauten sind technische Datenblätter bzw. die Daten auf dem Typenschild zu beachten. |   |



**10.17 Motorschutzschalter**

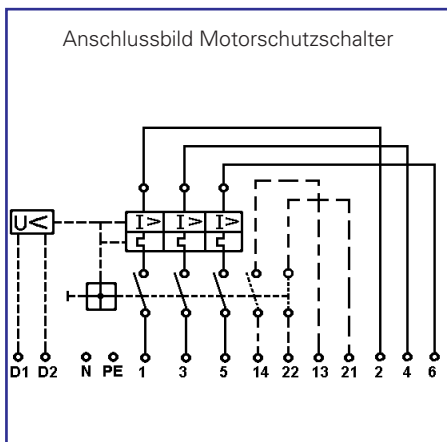
|  |   |
|--|---|
| Gerätekenzeichnung nach 94/9/EG:                             | ⊕ II 2 G  |
| Explosionsschutz:  | Ex ed II CT6 /T5*   |
| * Temperaturklasse siehe Tabelle 10.17.6                     |   |
| EG-Baumusterprüfbescheinigung:                               | PTB 99 ATEX 1007 U  |
| Bemessungsspannung:  | 690 V, 50/60 Hz / 440V DC                                     |
| Bemessungsstrom:   | bis 25A   |
| Kurzschlussvorsicherung:                                     | siehe Punkt 10.17.4 und 10.17.5                               |
| Schaltvermögen AC 3:   | 690V / 25A  |
| Thermische Auslösecharakteristik:                            | T II  |
| Auslösezeit:   | Siehe Diagramm 1, sowie Punkt 10.17.7                         |
| Anschlussklemme:   | 2x 0,75 - 4,0mm <sup>2</sup> oder 1x 10mm <sup>2</sup> , 3 Nm |
| Gewicht:   | ca. 0,94 kg   |
| Standardausführung mit Hilfskontakt / Unterspannungsauslöser | ca. 1,25 kg   |

**10.17.2 Hilfskontakt**

|                                    |   |
|------------------------------------|---|
| Nennspannung:                      | bis 275V AC                                   |
|                                    | (*Andere Spannungen sind auf Anfrage möglich) |
| Nennstrom:                         | bis 2A  |
| Schaltvermögen AC 15:              | 230V / 2A 400V / 0,5A                         |
| Schaltvermögen DC 13:              | 60V / 2A 230V / 0,25A                         |
| Zulässige Kurzschlussvorsicherung: | max. 10A gL                                   |
| Anschlussklemmen:                  | 2 x 0,75 - 2,5 mm <sup>2</sup> 1,5 Nm         |

**10.17.3 Unterspannungsauslöser**

|                          |                                       |
|--------------------------|---------------------------------------|
| Nennspannungen:          | 110V, 230V, 400V, 500V 50/60Hz        |
| Abfallwert:              | 35....75 % von U <sub>c</sub>         |
| Anzugswert:              | ≥85 % von U <sub>c</sub>              |
| Kurzschlussvorsicherung: | nicht erforderlich                    |
| Anschlussklemmen:        | 2 x 0,75 - 2,5 mm <sup>2</sup> 1,5 Nm |



**10.174 Größter Bemessungsstrom der Kurzschlussvorsicherung bei max. 50 kA, wenn  $I_{cc} > I_{cs}^*$  bei Motorschutzschalter**

Kurzschlussfestigkeit und max. Vorsicherung

| Einstellbereich       | 240 V AC   |                     | 400 V AC        |                     | 500 V AC        |                     | 690 V AC        |                     |
|-----------------------|--|---------------------|-----------------|---------------------|-----------------|---------------------|-----------------|---------------------|
|                       | I <sub>cs</sub>  | g <sub>L</sub> , aM | I <sub>cs</sub> | g <sub>L</sub> , aM | I <sub>cs</sub> | g <sub>L</sub> , aM | I <sub>cs</sub> | g <sub>L</sub> , aM |
| 0,10 A ..... 0,16 A   |  |                     |                 |                     |                 |                     |                 |                     |
| 0,16 A ..... 0,25 A   | Kurzschlussfest<br>keine Vorsicherung notwendig bis $I_{cc} = 50$ kA |                     |                 |                     |                 |                     |                 |                     |
| 0,25 A ..... 0,40 A   |  |                     |                 |                     |                 |                     |                 |                     |
| 0,40 A ..... 0,63 A   |  |                     |                 |                     |                 |                     |                 |                     |
| 0,63 A ..... 1,00 A   |  |                     |                 |                     |                 |                     |                 |                     |
| 1,00 A ..... 1,60 A   |  |                     |                 |                     |                 |                     |                 |                     |
| 1,60 A ..... 2,50 A   |  |                     |                 |                     |                 |                     | 40 kA           | 25 A                |
| 2,50 A ..... 4,00 A   |  |                     |                 |                     |                 |                     | 10 kA           | 40 A                |
| 4,00 A ..... 6,30 A   |  |                     |                 |                     | 40 kA           | 50 A                | 7 kA            | 40 A                |
| 6,30 A ..... 9,00 A   |  |                     |                 |                     | 30 kA           | 80 A                | 5 kA            | 50 A                |
| 9,00 A ..... 12,50 A  |  |                     |                 |                     | 27 kA           | 80 A                | 4,5 kA          | 50 A                |
| 12,50 A ..... 16,00 A |  |                     |                 |                     | 25 kA           | 100 A               | 4 kA            | 50 A                |
| 16,00 A ..... 20,00 A |  |                     |                 |                     | 22 kA           | 100 A               | 3,5 kA          | 50 A                |
| 20,00 A ..... 25,00 A |  |                     |                 |                     | 20 kA           | 125 A               | 3 kA            | 50 A                |

**10.175 Größter Bemessungsstrom der Kurzschlussvorsicherung bei max. 100 kA, wenn  $I_{cc} > I_{cs}^*$  bei Motorschutzschalter**

Kurzschlussfestigkeit und max. Vorsicherung

| Einstellbereich       | 240 V AC  |                     | 400 V AC        |                     | 500 V AC        |                     | 690 V AC        |                     |
|-----------------------|---|---------------------|-----------------|---------------------|-----------------|---------------------|-----------------|---------------------|
|                       | I <sub>cs</sub>   | g <sub>L</sub> , aM | I <sub>cs</sub> | g <sub>L</sub> , aM | I <sub>cs</sub> | g <sub>L</sub> , aM | I <sub>cs</sub> | g <sub>L</sub> , aM |
| 0,10 A ..... 0,16 A   |   |                     |                 |                     |                 |                     |                 |                     |
| 0,16 A ..... 0,25 A   | Kurzschlussfest<br>keine Vorsicherung notwendig bis $I_{cc} = 100$ kA |                     |                 |                     |                 |                     |                 |                     |
| 0,25 A ..... 0,40 A   |   |                     |                 |                     |                 |                     |                 |                     |
| 0,40 A ..... 0,63 A   |   |                     |                 |                     |                 |                     |                 |                     |
| 0,63 A ..... 1,00 A   |   |                     |                 |                     |                 |                     |                 |                     |
| 1,00 A ..... 1,60 A   |   |                     |                 |                     |                 |                     |                 |                     |
| 1,60 A ..... 2,50 A   |   |                     |                 |                     |                 |                     | 40 kA           | 25 A                |
| 2,50 A ..... 4,00 A   |   |                     |                 |                     | 60 kA           | 35 / 40 A           | 10 kA           | 40 A                |
| 4,00 A ..... 6,30 A   |   |                     |                 |                     | 40 kA           | 50 A                | 7 kA            | 40 A                |
| 6,30 A ..... 9,00 A   |   |                     |                 |                     | 30 kA           | 80 A                | 5 kA            | 50 A                |
| 9,00 A ..... 12,50 A  |   |                     | 75 kA           | 80 A                | 27 kA           | 80 A                | 4,5 kA          | 50 A                |
| 12,50 A ..... 16,00 A |   |                     | 60 kA           | 100 A               | 25 kA           | 100 A               | 4 kA            | 50 A                |
| 16,00 A ..... 20,00 A |   |                     | 55 kA           | 100 A               | 22 kA           | 100 A               | 3,5 kA          | 50 A                |
| 20,00 A ..... 25,00 A |   |                     | 50 kA           | 125 A               | 20 kA           | 125 A               | 3 kA            | 50 A                |

\*  $I_{cc}$  = prospectiver Kurzschlussstrom am Einbauort

$I_{cs}$  = Bemessungsbetriebskurzschlussausschaltvermögen

**10.176 Temperaturklasse und Verdrahtungsquerschnitt bei Motorschutzschalter**

| Einstellbereich       | Temperaturklasse | Mindestanschlussquerschnitt |                      |
|-----------------------|------------------|-----------------------------|----------------------|
|                       |                  | Zugang                      | Abgang               |
| 0,10 A ..... 1,60 A   | T6               | 0,75 mm <sup>2</sup>        | 0,75 mm <sup>2</sup> |
| 1,60 A ..... 2,50 A   | T6               | 1,00 mm <sup>2</sup>        | 1,00 mm <sup>2</sup> |
| 2,50 A ..... 4,00 A   | T6               | 1,00 mm <sup>2</sup>        | 1,50 mm <sup>2</sup> |
| 4,00 A ..... 9,00 A   | T6               | 1,50 mm <sup>2</sup>        | 1,50 mm <sup>2</sup> |
| 9,00 A ..... 12,50 A  | T6               | 2,50 mm <sup>2</sup>        | 2,50 mm <sup>2</sup> |
| 12,50 A ..... 20,00 A | T5               | 2,50 mm <sup>2</sup>        | 2,50 mm <sup>2</sup> |
| 20,00 A ..... 25,00 A | T5               | 4,00 mm <sup>2</sup>        | 4,00 mm <sup>2</sup> |

**10.177 Auslösestrom und Auslösezeit bei Motorschutzschalter**

| Einstellbereich       | Auslösestrom | Auslösezeit in Sekunden bei ...-fachen des Einstellstromes |        |        |        |        |
|-----------------------|--------------|--|--------|--------|--------|--------|
|                       |              | 3-fach   | 4-fach | 5-fach | 6-fach | 8-fach |
| 0,10 A ..... 0,16 A   | 1,92 A       | 15,0 s   | 9,0 s  | 6,5 s  | 4,8 s  | 3,2 s  |
| 0,16 A ..... 0,25 A   | 3,00 A       | 16,0 s   | 10,0 s | 6,8 s  | 5,2 s  | 3,6 s  |
| 0,25 A ..... 0,40 A   | 4,80 A       | 16,0 s   | 9,7 s  | 6,5 s  | 5,0 s  | 3,3 s  |
| 0,40 A ..... 0,63 A   | 7,56 A       | 17,0 s   | 10,2 s | 7,3 s  | 5,7 s  | 3,9 s  |
| 0,63 A ..... 1,00 A   | 14,00 A      | 17,5 s   | 10,2 s | 7,2 s  | 5,5 s  | 3,8 s  |
| 1,00 A ..... 1,60 A   | 22,40 A      | 17,0 s   | 10,0 s | 7,1 s  | 5,6 s  | 4,0 s  |
| 1,60 A ..... 2,50 A   | 35,00 A      | 18,0 s   | 10,3 s | 7,5 s  | 5,9 s  | 4,2 s  |
| 2,50 A ..... 4,00 A   | 60,00 A      | 18,4 s   | 11,5 s | 8,1 s  | 6,4 s  | 4,6 s  |
| 4,00 A ..... 6,30 A   | 94,50 A      | 19,0 s   | 12,0 s | 8,5 s  | 6,7 s  | 4,9 s  |
| 6,30 A ..... 9,00 A   | 135,00 A     | 18,2 s   | 11,5 s | 7,9 s  | 6,0 s  | 3,8 s  |
| 9,00 A ..... 12,50 A  | 187,50 A     | 19,0 s   | 11,5 s | 8,0 s  | 6,0 s  | 4,0 s  |
| 12,50 A ..... 16,00 A | 240,00 A     | 19,5 s   | 11,5 s | 7,5 s  | 5,4 s  | 3,3 s  |
| 16,00 A ..... 20,00 A | 300,00 A     | 20,0 s   | 11,5 s | 7,8 s  | 5,7 s  | 3,5 s  |
| 20,00 A ..... 25,00 A | 375,00 A     | 20,0 s   | 10,4 s | 7,0 s  | 5,0 s  | 3,2 s  |



Module size 1



Module size 2



Module size 3



Module size 4

## 1 Technical Data

|  |  |                                   |                       |        |        |
|--|--|-----------------------------------|-----------------------|--------|--------|
| Apparatus marking t 94/9/EC:   | II 2 G Ex d IIC/IIB Gb<br>II 2 G Ex de i IIC/IIB Gb<br>II 2 (1) G Ex de [ia Ga/ib]IIC/IIB Gb<br>I M 2Ex de I Mb<br>I M 2 Ex e ia I Mb *<br>I M 2 (M 1) Ex de [ia Ma/ib] I Mb *<br>(* not for size 0 and 1) |                                   |                       |        |        |
| Temperature range:   | for use in temperature classes T4-T6   |                                   |                       |        |        |
| EC-Type Examination Certificate:                                       | PTB 98 ATEX 1087U  |                                   |                       |        |        |
| Rated voltage:   |  |                                   |                       |        |        |
| Main terminals   | up to 690 V  |                                   |                       |        |        |
| Aux. terminals   | up to 400 V  |                                   |                       |        |        |
| Aux. terminals for aux. contacts                                       | up to 250 V  |                                   |                       |        |        |
| Rated current:   |  |                                   |                       |        |        |
| Main terminals with temperatur class T6                                | max. 16 A  |                                   |                       |        |        |
| Main terminals with temperatur class T4                                | max. 40 A (63 A)   |                                   |                       |        |        |
| Aux. terminals   | max. 16 A  |                                   |                       |        |        |
| Temperature <sup>1)</sup> :  |  |                                   |                       |        |        |
| type   | category   | ambient temperature <sup>1)</sup> | operating temperature |        |        |
| module size 0  | IIC; IIB   | -55 °C - +60 °C                   | < 110 °C              |        |        |
| module size 1, 2   | IIC; IIB   | -55 °C - +60 °C                   | < 110 °C              |        |        |
| module size 3  | IIC  | -20 °C - +60 °C                   | < 110 °C              |        |        |
| module size 3  | IIB  | -55 °C - +60 °C                   | < 110 °C              |        |        |
| module size 3, 4   | IIC; IIB   | -20 °C - +60 °C                   | < 110 °C              |        |        |
| (standard version. Other temperatures possible with special versions.) |  |                                   |                       |        |        |
| Perm.storage temperature in original packing:                          | -50° C up to +60° C  |                                   |                       |        |        |
| Terminal cross section:  |  |                                   |                       |        |        |
| Main terminal module size 0  | max. 2x 4.0 mm <sup>2</sup> fine wire  |                                   |                       |        |        |
| Main terminal module size 1-4  | max. 2x 10.0 mm <sup>2</sup> fine wire   |                                   |                       |        |        |
| Main terminal module size 1-4  | max. 1x 16.0 mm <sup>2</sup> fine wire with pin cable lug  |                                   |                       |        |        |
| Aux. terminals   | max. 2x 2.5 mm <sup>2</sup> fine wire  |                                   |                       |        |        |
| Quantity contacts for the module size:                                 | 0  | 1                                 | 2                     | 3      | 4      |
| Main terminals:  | 4  | 2                                 | 4                     | 6      | 8      |
| Aux. terminals:  | 3  | 3                                 | 4                     | 6      | 4      |
| Empty weight for the module size: approx.                              | 0,41kg   | 0,44kg                            | 0,70kg                | 0,86kg | 1,10kg |
| Test torques:  |  |                                   |                       |        |        |
| Main contacts  | 3.0 Nm   |                                   |                       |        |        |
| Aux. contacts  | 1.5 Nm   |                                   |                       |        |        |
| Enclosure material:  | Polyester reinforced with glass fibre  |                                   |                       |        |        |

1) Standard ambient temperature range of built-in industrial equipment is -25 ° C to + 40° C (lined up) and - 25 ° C to + 55° C (single).  
Other temperatures on request with the manufacturer (Eaton's Crouse-Hinds Business).



## 2 Safety instructions



**The modules GHG 61. are not ..... suitable for Zone 0 hazardous areas.**

**Warning: These modules shall be built into an enclosure that fulfils the requirements of a recognized type of protection acc. to IEC/EN 60079-0.**

**The letter "U" in the certification number means that this component certificate may only be used as a basis for the certification of apparatus or protective systems.**

**The permissible ambient temperature, the terminal cross section and the self-heating of the apparatus, that is mainly caused by the power dissipation are to be observed to ensure that the temperature class stated on the type label of the apparatus is maintained. (Test criterion for the self-heating is an overload of 10%).**

**The temperature class of the complete installation or distribution is determined by the power dissipation of all the built-in modules and components.**

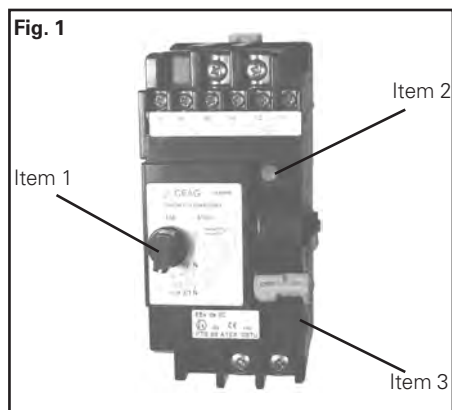
**The apparatus shall be used for the intended purpose and shall be in a perfect and clean state.**

**Modifications to the distributions or design changes are not permitted.**

**Prior to being put into operation, the modules shall be checked in accordance with the instructions given in section 6.**

**The minimum terminal cross sections of the flameproof modules shall be observed during connection in acc. with IEC/EN 60204-1:2005.**

**The national safety rules and regulations for the prevention of accidents, as well as the safety instructions included in these operating instructions, that, like this text, are set in italics, shall be observed.**



## 3 Conformity with standards

They have been designed, manufactured and tested according to the state of the art and to DIN EN ISO 9001:2008 and EN ISO/IEC 80079-34:2011.

The apparatus are conform to the standards specified in the EC-Declaration of conformity, enclosed separately.

Further requirements, such as DIN EN 60 497-2; and the EC directive "Electromagnetic compatibility (2004/108/EEC)" are fulfilled.

## 4 Field of application

Modules of the series GHG 61. may be built into enclosures in the type of protection "increased safety". When built into these Ex e enclosures, the modules are suited for use in both Zone 1 and Zone 2 hazardous areas in accordance with IEC/EN 60079-10-1!

The enclosure materials used, including any external metal parts, are high quality materials that ensure a corrosion resistance and resistance to chemical substances according to the requirements for use in a "normal industrial atmosphere"

- polyester reinforced with glass fibre
- special steel AISI 316 L.

## 5 Application / Properties

The explosion-protected module enclosures in accordance with IEC/EN 60079-1 are used for the flameproof encapsulation of switchgear such as circuit breakers, relays, contactors, etc. that give off arcs or sparks during normal operation and, as a result, could ignite an existing potentially explosive atmosphere.

The use of these modules depends on the respective encapsulated switch unit.

Important: When using these modules, the technical data and the connection diagram on the type label shall be observed.

When circuit breakers and ELCBs (RCDs) are flameproof encapsulated in the enclosures, after several short circuits it is necessary to test the modules to ensure that they function correctly. An ELCB(RCD) does not prevent the feeling caused by an electric shock, but limits the duration of the current flow through the human body to such an extent that the probability of its being fatal is reduced to a negligible value.

After the cause for tripping has been eliminated, reset the ELCB (RCD) by switching the toggle switch to the "ON" position.

The manufacturer of the ECD (ELCB) recommends to test the function by the test button Fig. 1, Item 2, twice yearly.

A signal contact (optional) on a circuit breaker or ELCB is actuated by an overload, earth fault or short circuit. It cannot, however, be tripped if the circuit breaker is switched manually.

When switching on the signal contact, first of all the actuating switch of the circuit breaker, Fig. 1, Item 3, has to be switched on. After this, the rotary switch of the signal contact, Item 1, can be actuated.

When special switch or control units are flameproof-encapsulated in these module enclosures, details relating to the properties and use of these modules shall be taken from the respective supplementary sheet.

Adequately marked special versions of the control units can be operated in „intrinsically safe circuits“. The electric limiting values applicable to „intrinsic safety“ shall be observed.

The data according to sections 3 and 4 shall be taken into account during use.

Applications other than those described are not permissible without a written declaration of consent from the manufacturer.

During operation the instructions stated in section 7 of the operating instructions shall be observed.

The sole responsibility with respect to the suitability and proper use of these modules lies with the operator.

## 6.1 Mounting

Before mounting the modules, it is necessary to check them to ensure that they are in perfect condition. Special attention shall be given to any possible transport damages (cracks and damage to the flameproof encapsulation or any other damage to the modules).

The modules can be mounted by snapping them onto a DIN rail or screwing them onto an internal mounting plate (Test torque 2.5 Nm).

When mounted directly onto an internal mounting plate, the enclosures shall be fixed in such a way that they rest evenly on the fastening points provided for this purpose and that they cannot turn.

The screws used shall match the fixing hole (see dimensions drawing) and shall not damage the hole (e.g. use of a washer).

If the fixing screws are overtightened, the apparatus may be damaged.

## 6.2 Electrical connection

The electrical connection of the apparatus may only be carried out by trained staff.

The properly bared conductors of cables shall be connected with due regard to the respective regulations.

To maintain the explosion protection, conductors shall be connected with special care.

The insulation shall reach up to the terminal. The conductor itself must not be damaged.

The minimum and maximum connectable conductor cross sections are to be observed.

All screws and/or nuts of the connection terminals, including those not in use, shall be tightened down securely.

The built-in standard terminal is designed for the direct connection of conductors with copper wires.

The circuit diagram of the built-in components is shown on the modules, included with the switch unit or included in the operating instructions. In the case of wired installations or distributions, the connection diagram included with the apparatus shall be observed.

When using multi- or fine-wire connection cables, the wire ends shall be treated in accordance with the valid national and international regulations (e.g. use of cable end sleeves).

## 6.3 Putting into operation

Before putting the apparatus into operation, the tests specified in the individual national regulations shall be performed.

In addition to this, before being put into operation, the correct functioning of the modules shall be checked in accordance with these operating instructions and other applicable regulations.

The incorrect installation and operation of distributions can result in the invalidation of the guarantee.

## 7 Maintenance / Servicing

The valid national regulations for the servicing / maintenance of electrical apparatus for use in potentially explosive atmospheres shall be observed the IEC/EN 60079-17.

Prior to opening the enclosure, it is necessary to ensure that the voltage supply has been isolated or to take suitable protective measures.

Only original Cooper Crouse-Hinds GmbH spare parts may be used!

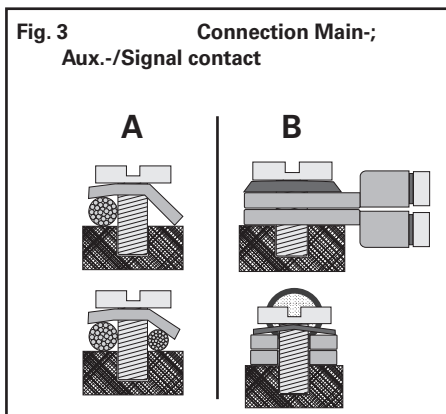
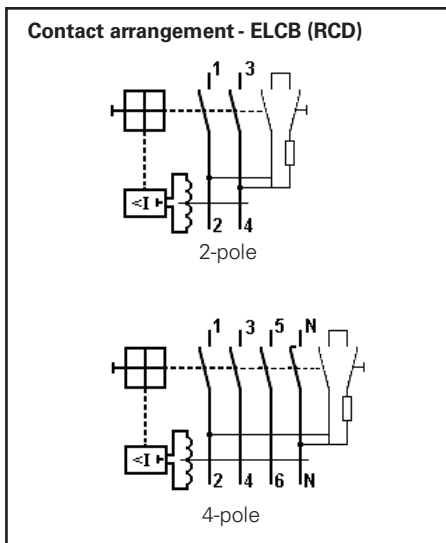
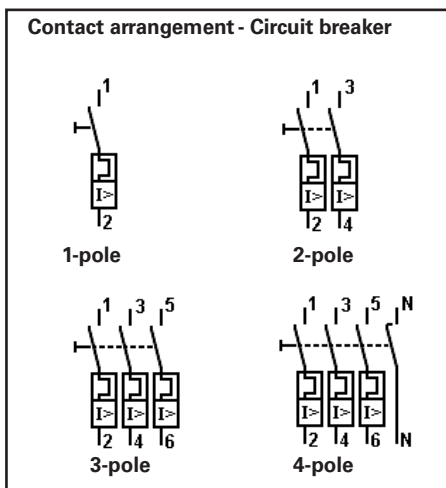
The user is responsible for stipulating the necessary maintenance intervals specific to the application depending on the conditions of use, national directives and standards.

Should the maintenance interval for the function test of an RCB (ELCB) not be defined, the manufacturer of the ECD (ELCB) recommends to test the function by the test button twice yearly.

The ELCB (RCD) shall release when the test button is actuated. If this is not the case, the protective function is no longer guaranteed and the ELCB (RCD) shall be replaced.

During servicing, above all the correct working order of parts on which the explosion protection depends shall be checked.

If, in the course of servicing, it is ascertained, that repairs are necessary, section 8 of these operating instructions shall be observed.



## 8 Repairs / Modifications

Only original COOPER CROUSE-HINDS GMBH parts shall be used for carrying out repairs.

In the event of damage to the flameproof encapsulation, replacement of the respective components is mandatory. In case of doubt, the respective apparatus shall be sent back to the manufacturer for repair.

Apparatus modifications or design changes are not permitted.

## 9 Disposal / Recycling

The respective valid national regulations for waste disposal shall be observed when disposing of apparatus.

To facilitate recycling of individual parts, parts made of moulded plastic shall bear the marking for the type of plastic used.

The product range is subject to changes and additions.

## 10 Technical data the complete modules

### 10.1 Circuit breaker, 1-, 2-, 3-, 4-pole

|                                       |  |                     |          |          |        |
|---------------------------------------|--|---------------------|----------|----------|--------|
| EC-Type Examination Certificate:      | PTB 98 ATEX 1087U  |                     |          |          |        |
| Explosion protection:                 | Ex de IIC/IIB Gb   |                     |          |          |        |
| Temperature range:                    | for use in temperature classes T4-T6                               |                     |          |          |        |
| Rated voltage:                        | Main contact   | Aux. contact        |          |          |        |
|                                       | up to 400V AC  | up to 240V AC       |          |          |        |
| Maximum voltage acc. NEC for "p" Type | GHG 612 11.. R0013- 27   | up to 480V AC       |          |          |        |
|                                       | GHG 612 21.. R0013- 27   | up to 240V AC       |          |          |        |
| Rated current:                        | Main kontakt   | Aux./Signal kontakt |          |          |        |
|                                       | 0.5A up to 40A   | up to 5A            |          |          |        |
| Rated switching capacity:             | 6kA  |                     |          |          |        |
| Back-up fuse:                         | dep. on rated current, up to 100A                                  |                     |          |          |        |
| Terminal cross section                | Main contact:  |                     |          |          |        |
|                                       | with fork-type cable lug:  |                     |          |          |        |
| Aux./Signal contact:                  | 1x 2.5 mm <sup>2</sup> up to 2x 10 mm <sup>2</sup> (Fig. 3 A or B) |                     |          |          |        |
|                                       | max. 2x 16 mm <sup>2</sup> (Fig. 3 B)                              |                     |          |          |        |
| Test torques                          | Main contacts  | 3.0 Nm              |          |          |        |
|                                       | Aux. contacts  | 1.5 Nm              |          |          |        |
| Component size:                       | 1  | 2                   | 3        | 4        |        |
|                                       | Weight:  | approx. 0.58kg      | 0.96kg   | 1.24kg   | 1.62kg |
|                                       | 3-pol.+N   | 1-pole *            | 2-pole * | 3-pole * |        |

The technical data relates to standard built-in apparatus.  
- If other built-in apparatus is used, the technical data sheets or the data on the type label shall be observed.

Tripping characteristic of circuit breaker last page

\* Circuit breakers with signal contacts are built into component enclosures in the next size.

### 10.2 ELCB (RCD), 2 and 4-pole

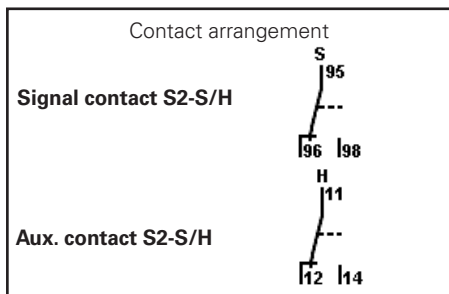
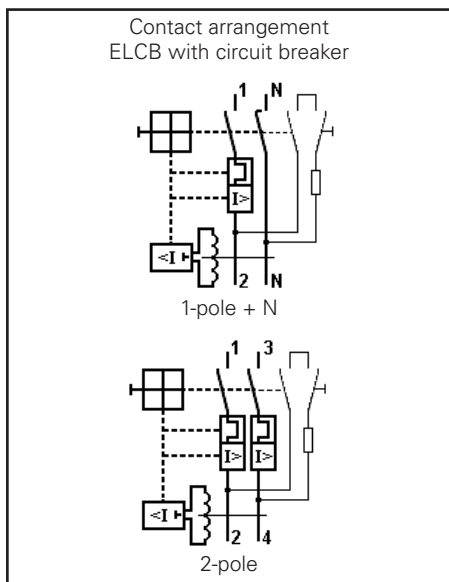
|                                  |                                      |                            |                |        |
|----------------------------------|--------------------------------------|----------------------------|----------------|--------|
| EC-Type Examination Certificate: | PTB 98 ATEX 1087U                    |                            |                |        |
| Explosion protection:            | Ex de IIC/IIB Gb                     |                            |                |        |
| Temperature range:               | for use in temperature classes T4-T6 |                            |                |        |
| Rated voltage:                   | Main contact                         | Aux. contact               |                |        |
|                                  | up to 440V AC                        | up to 250V AC              |                |        |
| Rated current:                   | Main kontakt                         | Aux.kontakt                |                |        |
|                                  | up to 63A                            | max. 5A                    |                |        |
| Short-circuit protection:        | 10 kA                                |                            |                |        |
| Back-up fuse:                    | max. 100 A gL                        |                            |                |        |
| Tripping current:                | 30mA (300mA on request)              |                            |                |        |
| Terminal cross section:          | Main contact                         | Aux.contact                |                |        |
|                                  | max. 2x 10mm <sup>2</sup>            | max. 2x 2.5mm <sup>2</sup> |                |        |
| Test torques:                    | 3.5 Nm                               |                            |                | 1.5 Nm |
| Component size:                  | 2                                    | 4                          |                |        |
|                                  | Weight:                              | approx. 0.94kg             | approx. 1.56kg |        |
|                                  | 2-pole *                             | 4-pole                     |                |        |

The technical data relates to standard built-in apparatus.  
- If other built-in apparatus is used, the technical data sheets or the data on the type label shall be observed.

**10.3 Circuit breaker, with ELCB (RCD)**

|                                  |                                       |                              |
|----------------------------------|---------------------------------------|------------------------------|
| EC-Type Examination Certificate: | PTB 98 ATEX 1087U                     |                              |
| Explosion protection:            | Ex de IIC/IIB Gb                      |                              |
| Temperature range:               | for use in temperature classes T4-T6  |                              |
| Rated voltage:                   | Main contact                          | Aux. contact                 |
|                                  | up to 440V AC                         | up to 250V AC                |
| Rated current:                   | up to 63A                             |                              |
| ELCB                             | up to 63A                             |                              |
| Circuit breaker                  | from 1.0A up to 32A (40A)             |                              |
| Aux. contact                     | max. 5A                               |                              |
| Short-circuit protection:        | up to 10 kA depend on circuit breaker |                              |
| Back-up fuse:                    | ELCB                                  |                              |
|                                  | max. 100 A gL                         |                              |
| Circuit breaker                  | dep. on rated current up to 100 A gL  |                              |
| Tripping current ELCB:           | 30mA (300mA on request)               |                              |
| Terminal cross section:          | Main contact                          | Aux./Signal contact          |
|                                  | max. 2x 10mm <sup>2</sup>             | max. 2x 2.5mm <sup>2</sup>   |
| Test torques:                    | 3.5 Nm                                | 1.5 Nm                       |
| Component size:                  | 2*                                    | 3* 4                         |
| Weight:                          | approx. 0.95kg                        | approx. 1.27kg approx. 1.6kg |
|                                  | 1-pole + N                            | 2-pole                       |

The technical data relates to standard built-in apparatus.  
 - If other built-in apparatus is used, the technical data sheets or the data on the type label shall be observed.  
 \* ELCB with circuit breakers and signal contacts are built into component enclosures in the next size.

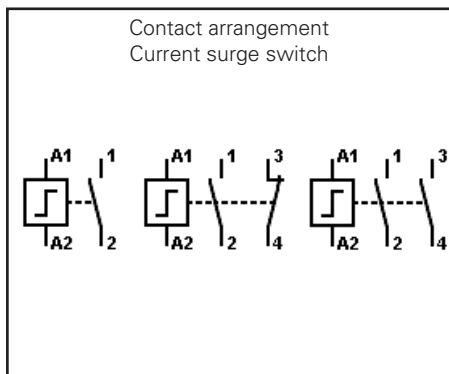


**10.4 Signal contact S2-S/H**

|                          |                              |
|--------------------------|------------------------------|
| Rated voltage:           | up to 250V                   |
| Rated current:           | 5A                           |
| Min. switching capacity: | 0,1VA / 24V                  |
| Terminal cross section:  | 2x 2,5mm <sup>2</sup> 1.5 Nm |

**10.5 Aux. contact S2-S/H**

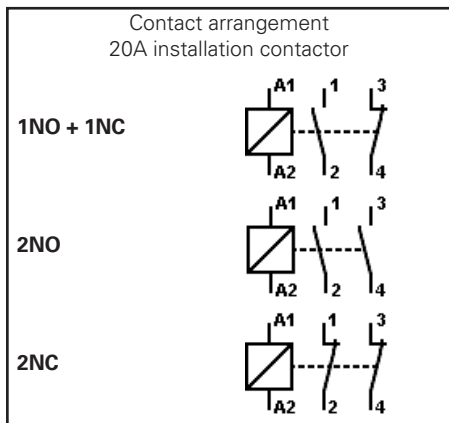
|                         |                              |
|-------------------------|------------------------------|
| Rated voltage:          | up to 250V                   |
| Rated current:          | 5A                           |
| Terminal cross section: | 2x 2,5mm <sup>2</sup> 1.5 Nm |



**10.6 Current surge switch**

|                                  |  |               |
|----------------------------------|--|---------------|
| EC-Type Examination Certificate: | PTB 98 ATEX 1087U                        |               |
| Explosion protection:            | Ex de IIC/IIB Gb                         |               |
| Temperature range:               | for use in temperature classes T4-T6     |               |
| Rated voltage:                   | up to 400V AC                            |               |
| Rated operating voltage:         | 8V to 275V* AC                           | 8V to 220V DC |
|                                  | (*further operating voltages on request) |               |
| Rated current:                   | 16A                                      |               |
| Rated switching capacity:        | 16A / 250V AC                            | 10A / 400V AC |
| Terminal cross section:          | Switching contacts 1, 2, 3, 4            |               |
|                                  | max. 2x 10mm <sup>2</sup> / 3.0 Nm       |               |
|                                  | Control contacts A1, A2                  |               |
|                                  | max. 2x 2.5mm <sup>2</sup> / 1.5 Nm      |               |
| Component size:                  | 0  |               |
| Weight:                          | approx. 0.55kg                           |               |

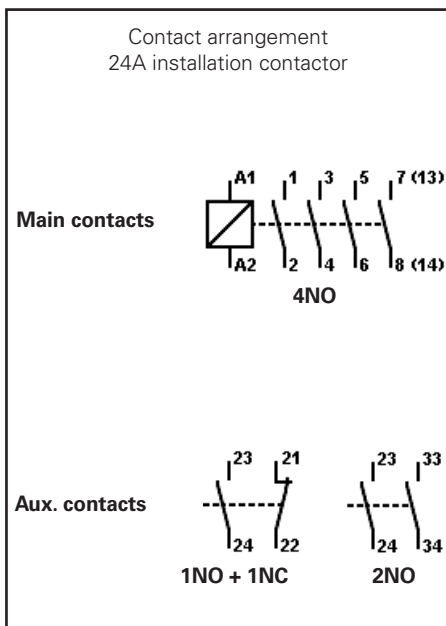
The technical data relates to standard built-in apparatus.  
 - If other built-in apparatus is used, the technical data sheets or the data on the type label shall be observed.



**10.7 20 A installation contactor**

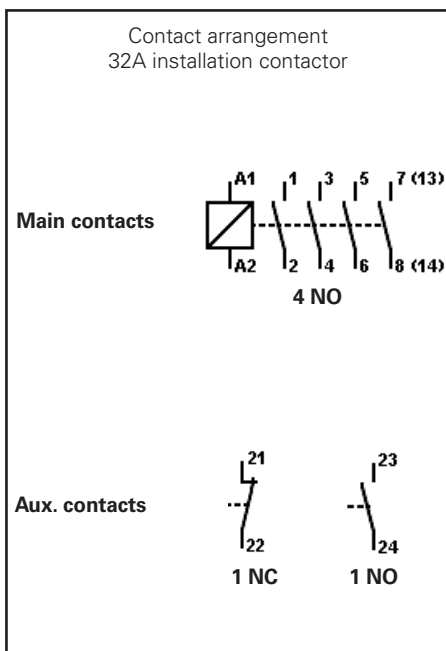
|                                  |                                      |                   |
|----------------------------------|--------------------------------------|-------------------|
| EC-Type Examination Certificate: | PTB 98 ATEX 1087U                    |                   |
| Explosion protection:            | Ex de IIC/IIB Gb                     |                   |
| Temperature range:               | for use in temperature classes T4-T6 |                   |
| Rated voltage:                   | up to 250V AC                        |                   |
| Control voltage:                 | 24V to 250V AC                       |                   |
| Rated current:                   | 20A                                  |                   |
| Rated switching capacity:        | AC 1 230V / 4,0kW                    | AC 3 230V / 1,3kW |
| Back-up fuse:                    | 20A gL                               |                   |
| Terminal cross section:          | Switching contacts 1, 2, 3, 4        |                   |
|                                  | max. 2x 10mm <sup>2</sup> / 3.0 Nm   |                   |
|                                  | Control contacts A1, A2              |                   |
|                                  | max. 2x 2.5mm <sup>2</sup> / 1.5 Nm  |                   |
| Component size:                  | 0                                    |                   |
| Weight:                          | approx. 0.55kg                       |                   |

The technical data relates to standard built-in apparatus.  
 - If other built-in apparatus is used, the technical data sheets or the data on the type label shall be observed.



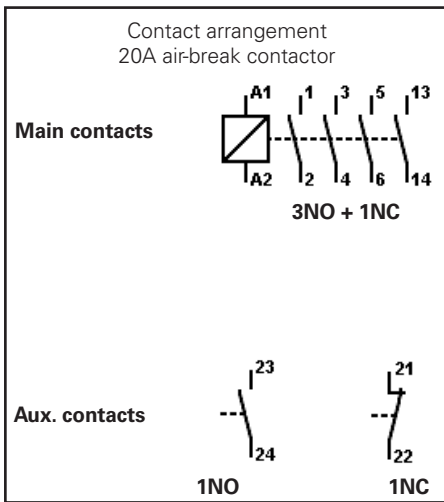
### 10.8 24A installation contactor

|   |  |              |
|---|--|--------------|
| EC-Type Examination Certificate:  | PTB 98 ATEX 1087U                        |              |
| Explosion protection:   | Ex de IIC/IIB Gb                         |              |
| Temperature range:  | for use in temperature classes T4-T6     |              |
| Rated voltage:  | up to 415 V AC                           |              |
| Control voltage:  | 24 V to 275 V* 40-400 Hz AC/DC           |              |
|   | (*further operating voltages on request) |              |
| Rated current:  | Main contacts                            | up to 24A    |
|   | Aux. contacts                            | up to 6A     |
| Rated switching capacity – main contacts:   |  |              |
| AC1- 3-phase:   | 230V / 9.0kW                             | 400V / 16 kW |
| AC3- 3-phase:   | 230V / 2.2kW                             | 400V / 4.0kW |
| DC 3  | 1 current path                           | 60V / 4A     |
| DC 3  | 2 current paths                          | 60V / 14A    |
| DC 3  | 3 current paths                          | 60V / 24A    |
| Rated switching capacity – aux. contacts:   | AC 15                                    | 230V / 4A    |
| Back-up fuse:   | 35A gL                                   |              |
| Terminal cross section:   |  |              |
| Switching contacts 1, 2, 3, 4, 5, 6,  | max. 2x 10 mm <sup>2</sup> / 3.5 Nm      |              |
| Control contacts A1, A2   | max. 2x 2.5 mm <sup>2</sup> / 1.5 Nm     |              |
| Aux. contacts 7(13), 8(14) /optional ly21,22,33,34  | max. 2x 2.5 mm <sup>2</sup> / 1.5 Nm     |              |
| Component size:   | 3  |              |
| Weight:   | approx. 1.20kg                           |              |
| The technical data relates to standard built-in apparatus.  |  |              |
| - If other built-in apparatus is used, the technical data sheets or the data on the type label shall be observed. |  |              |



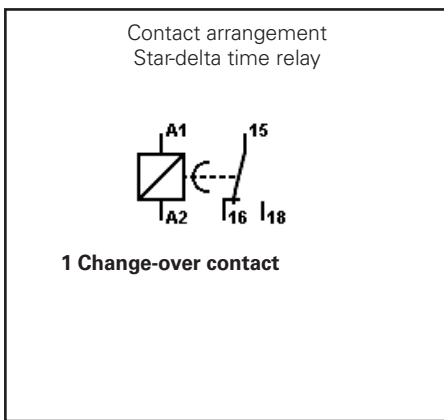
### 10.9 32A installation contactor

|   |  |               |
|---|--|---------------|
| EC-Type Examination Certificate:  | PTB 98 ATEX 1087U                        |               |
| Explosion protection:   | Ex de IIC/IIB Gb                         |               |
| Temperature range:  | for use in temperature classes T4-T6     |               |
| Rated voltage:  | up to 400 V AC                           |               |
| Control voltage:  | 24 V to 275 V* 40-400 Hz AC/DC           |               |
|   | (*further operating voltages on request) |               |
| Rated current:  | Main contacts                            | NO- up to 32A |
|   | Aux. contacts                            | NC- up to 32A |
|   |  | up to 6A      |
| Rated switching capacity - main contacts:   |  |               |
| AC1- 3-phase:   | 230V / 15.2 kW                           | 400V / 26 kW  |
| AC3- 3-phase:   | 230V / 5.5 kW                            | 400V / 11kW   |
| DC 3  | 1 current path                           | 60V / 5A      |
| DC 3  | 2 current paths                          | 60V / 16A     |
| DC 3  | 3 current paths                          | 60V / 34A     |
| Rated switching capacity - aux. contacts:   | AC 15                                    | 230 V / 4 A   |
| Back-up fuse:   | 63A gL                                   |               |
| Terminal cross section:   |  |               |
| Switching contacts 1, 2, 3, 4, 5, 6,  | max. 2x 10 mm <sup>2</sup> / 3.0 Nm      |               |
| Control contacts A1, A2   | max. 2x 2.5 mm <sup>2</sup> / 1.5 Nm     |               |
| Aux. contacts 7(13), 8(14) /optional ly21,22,33,34  | max. 2x 2.5 mm <sup>2</sup> / 1.5 Nm     |               |
| Component size:   | 4  |               |
| Weight:   | approx. 1.65kg                           |               |
| The technical data relates to standard built-in apparatus.  |  |               |
| - If other built-in apparatus is used, the technical data sheets or the data on the type label shall be observed. |  |               |



### 10.11 20A air-break contactor

|   |  |              |          |
|---|--|--------------|----------|
| EC-Type Examination Certificate:  | PTB 98 ATEX 1087U                      |              |          |
| Explosion protection:   | Ex de IIC/IIB Gb                       |              |          |
| Temperature range:  | for use in temperature classes T4-T6   |              |          |
| Rated voltage:  | up to 690V AC                          |              |          |
| Control voltage:  | 12V- 275V* AC                          | 12V- 250V DC |          |
|   | (*further control voltages on request) |              |          |
| Rated current:  | Main contacts                          | up to 20A    |          |
|   | Aux. contacts                          | up to 6A     |          |
| Rated switching capacity:   |  |              |          |
| Main contacts AC 3  | 230V/2.2kW                             | 400V/4kW     | 690V/4kW |
| Aux. contacts AC 11   | 230V / 4A                              |              |          |
| Terminal cross section:   |  |              |          |
| Switching contacts 1, 2, 3, 4, 5, 6,  | max. 2x 10mm <sup>2</sup>              | / 3.0 Nm     |          |
| Control contacts A1, A2   | max. 2x 2.5mm <sup>2</sup>             | / 1.5 Nm     |          |
| Aux. contacts 13,14 /optionally 21,22 oder 23,24  | max. 2x 2.5mm <sup>2</sup>             | / 1.5 Nm     |          |
| Component size:   | 3                                      |              |          |
| Weight:   | approx. 1.26kg                         |              |          |
| The technical data relates to standard built-in apparatus.  |  |              |          |
| - If other built-in apparatus is used, the technical data sheets or the data on the type label shall be observed. |  |              |          |



### 10.12 Star-delta time relay

|  |                                      |           |  |
|--|--------------------------------------|-----------|--|
| EC-Type Examination Certificate:   | PTB 98 ATEX 1087U                    |           |  |
| Explosion protection:  | Ex de IIC/IIB Gb                     |           |  |
| Temperature range:   | for use in temperature classes T4-T6 |           |  |
| Rated voltage:   | up to 250V AC                        |           |  |
| Control voltage:   | 110- 127V AC, 220- 240V AC           | AC/DC 24V |  |
| Continuous operation current I <sub>th</sub> :   | 3A                                   |           |  |
| Rated switching capacity AC 15:  | NO- 3A / 230V                        |           |  |
| Terminal cross section:  |                                      |           |  |
| Main contacts A1, A2   | max. 2x 10mm <sup>2</sup>            | / 3.0 Nm  |  |
| Control contacts 15,16,18  | max. 2x 2.5mm <sup>2</sup>           | / 1.5 Nm  |  |
| Component size:  | 1                                    |           |  |
| Weight:  | approx. 0.53kg                       |           |  |
| The technical data relates to standard built-in apparatus.   |                                      |           |  |
| - If other built-in apparatus is used, the technical data and the time-setting range in the technical data sheets or on the type label of the star-delta time relay shall be observed. |                                      |           |  |



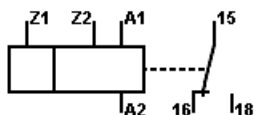
Contact arrangement  
Overvoltage arrester



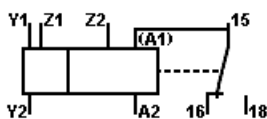
### 10.13 Overvoltage arrester

|   |                                      |                                     |
|---|--------------------------------------|-------------------------------------|
| EC-Type Examination Certificate:  | PTB 98 ATEX 1087U                    |                                     |
| Explosion protection:   | Ex de IIC/IIB Gb                     |                                     |
| Temperature range:  | for use in temperature classes T4-T6 |                                     |
| Rated operating voltage:  | max. 275V AC                         |                                     |
| Rated discharge surge current I <sub>sn</sub> :   | max. 5kA                             |                                     |
| Limiting discharge current I <sub>s</sub> :   | max. 25kA                            |                                     |
| Attack time t <sub>A</sub> :  | 25ns                                 |                                     |
| Residual voltage at mains operation voltage:  | approx. 1000V                        |                                     |
| Extinction voltage U <sub>L</sub> to earth (PE):  | 280V AC                              |                                     |
| Back-up fuse:   | max. 63A gL                          |                                     |
| Tripping current of cut-off device I <sub>ÜA</sub> :  | 5A                                   |                                     |
| Short-circuit protection (with 63 A back-up fuse):  | 25kA <sub>eff</sub>                  |                                     |
| Terminal cross section:   | Switching contacts A1, A2            | max. 2x 10mm <sup>2</sup> / 3.0 Nm  |
|   | Control contacts 15,16,18            | max. 2x 2.5mm <sup>2</sup> / 1.5 Nm |
| Component size:   | 1                                    |                                     |
| Weight:   | approx. 0.5 kg                       |                                     |
| Monitoring device (optional):   | Marking under the glass              |                                     |
| The technical data relates to standard built-in apparatus.  |                                      |                                     |
| - If other built-in apparatus is used, the technical data sheets or the data on the type label shall be observed. |                                      |                                     |

Contact arrangement  
Multi-function relay



Contacts for functions 11, 21 and 42

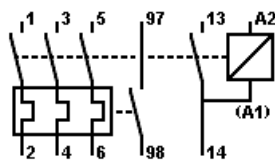


Contacts for functions 12, 16 and 22

### 10.14 Multi-function relay

|   |  |                                     |
|---|--|-------------------------------------|
| EC-Type Examination Certificate:  | PTB 98 ATEX 1087U  |                                     |
| Explosion protection:   | Ex de IIC/IIB Gb   |                                     |
| Temperature range:  | for use in temperature classes T4-T6   |                                     |
| Rated voltage:  | up to 440V AC  |                                     |
| Control voltage:  | 12V - 275V* AC   | 12V - 240V DC                       |
|   | (*further control voltages on request)                                       |                                     |
| Rated current:  | 6A   |                                     |
| Rated switch capacity:  | AC 11 230V/3A 440V/3A  | DC 11 24V/1A, 60V/0.35A, 220V/0.20A |
| Back up fuse:   | 6A gL  |                                     |
| Time ranges (optional):   | 0.05- 1sec.; 0.15- 3sec.; 0.5- 10sec.;<br>3- 60sec.; 0.5- 10min.; 3- 60min.; |                                     |
|   | 0.15- 3h; 0.5- 10h;  | 3- 60h                              |
| Control functions:  | 11 -   | delayed pick-up                     |
|   | 12 -   | delayed reset                       |
|   | 16 -   | delayed pick-up and reset           |
|   | 21 -   | cut-in wiping                       |
|   | 22 -   | cut-off wiping                      |
|   | 42 -   | blinking                            |
| Terminal cross section:   | Main contacts  | max. 2x 10mm <sup>2</sup> / 3.0 Nm  |
|   | Control contacts   | max. 2x 2.5mm <sup>2</sup> / 1.5 Nm |
|   | Aux. contacts  | max. 2x 2.5mm <sup>2</sup> / 1.5 Nm |
| Component size:   | 2  |                                     |
| Weight:   | ca. 0.94kg   |                                     |
| The technical data relates to standard built-in apparatus.  |  |                                     |
| - If other built-in apparatus is used, the technical data sheets or the data on the type label shall be observed. |  |                                     |

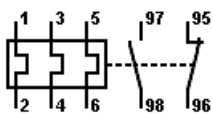
Contact arrangement  
Motor starter 4 kW



### 10.15 Motor starter 4 kW

|   |  |               |
|---|--|---------------|
| C-Type Examination Certificate:   | PTB 98 ATEX 1087U                      |               |
| Explosion protection:   | Ex de IIC/IIB Gb                       |               |
| Temperature range:  | for use in temperature classes T4-T6   |               |
| Rated voltage:  | up to 690V AC                          |               |
| Control voltage:  | 12V - 275V* AC                         | 12V - 230V DC |
|   | (*further control voltages on request) |               |
| Rated current:  | Main contacts                          | up to 20A     |
|   | Aux. contacts                          | up to 6A      |
| Rated switching capacity Main contacts AC 3:  | 230V/2.2kW 400V/4kW                    | 690V/4kW      |
| Rated switching capacity Aux. contacts AC 11:   | 230V / 4A                              |               |
| Terminal cross section:   |  |               |
| Switching contacts 1, 2, 3, 4, 5, 6,  | max. 2x 10mm <sup>2</sup> / 3.0 Nm     |               |
| Control contacts A1, A2   | max. 2x 2.5mm <sup>2</sup> / 1.5 Nm    |               |
| Aux. contacts optionally 21,22, 23,24, 33 34  | max. 2x 2.5mm <sup>2</sup> / 1.5 Nm    |               |
| Component size:   | 3                                      |               |
| Weight:   | approx. 1.72kg                         |               |
| The technical data relates to standard built-in apparatus.  |  |               |
| - If other built-in apparatus is used, the technical data sheets or the data on the type label shall be observed. |  |               |

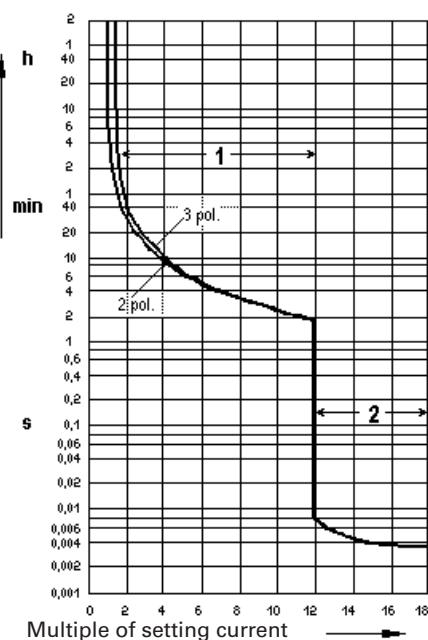
Contact arrangement  
Thermal overcurrent relay



**10.16 Thermal overcurrent relay**

|   |   |
|---|---|
| EC-Type Examination Certificate:  | PTB 98 ATEX 1087U                             |
| Explosion protection:   | Ex de IIC/IIB Gb                              |
| Temperature range:  | for use in temperature classes T4-T6          |
| Rated voltage:  | up to 690V AC                                 |
| Control voltage:  | up to 275V AC                                 |
|   | (*further control voltages on request)        |
| Continuous operation current I <sub>th</sub> :  | 6A  |
| Tripping current:   | 0.16A ..... 16A                               |
| Function:   | thermal release with phase-failure protection |
| Terminal cross section:   |   |
| Switch contacts 1,2,3,4,5,6   | max. 2x 10mm <sup>2</sup>                     |
| Control contacts 95, 96, 97, 98   | max. 2x 2.5mm <sup>2</sup>                    |
| Component size:   | 2   |
| Weight:   | approx. 1.10kg                                |
| The technical data relates to standard built-in apparatus.  |   |
| - If other built-in apparatus is used, the technical data sheets or the data on the type label shall be observed. |   |

Diagram 1 Manual motor starters



- 1 = thermal tripping
- 2 = electromagnetic tripping

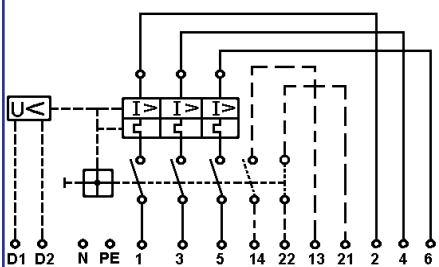
**10.17.1 Manual motor starters GHG 635**

|   |   |
|---|---|
| Marking acc. to 94/9/EC:                      | ⊕ II 2 G  |
| Explosion category:                           | Ex ed II CT6 / T5*                                    |
|   | * Temperature class, see 10.17.6                      |
| EC type examination certificate:              | PTB 99 ATEX 1007 U                                    |
| Rated voltage:                                | 690 V, 50/60 Hz / 440V DC                             |
| Rated current:                                | up to 25 A  |
| Short circuit back-up fuse:                   | see point 10.17.4 and 10.17.5                         |
| AC 3 switching capacity:                      | 690 V / 25 A  |
| Thermal tripping characteristic:              | T II  |
| Tripping time:                                | see diagram 1, also point 10.17.7                     |
| Supply terminals:                             | 2 x 0.75- 4.0mm <sup>2</sup> or 1 x 10mm <sup>2</sup> |
| Test torques:                                 |   |
| Terminals (main contacts)                     | 3.5 Nm  |
| Weight:                                       |   |
| Standard design                               | approx. 0.94 kg                                       |
| with auxiliary contact / undervoltage release | approx. 1.25 kg                                       |

**10.17.2 Auxiliary contact**

|                                   |  |
|-----------------------------------|--|
| Rated voltage:                    | up to 275V AC                          |
|                                   | (*further control voltages on request) |
| Rated current:                    | up to 2 A                              |
| AC 15 switching capacity:         | 230 V / 2 A      400 V / 0.50 A        |
| DC 13 switching capacity:         | 60 V / 2 A      230 V / 0.25 A         |
| Perm. short circuit back-up fuse: | max. 10 A gL                           |
| Terminals:                        | 2 x 0.75- 2.5mm <sup>2</sup> 1,5 Nm    |

Wiring diagram Manual motor starters



**10.17.3 Undervoltage release**

|                             |  |
|-----------------------------|--|
| Rated voltage:              | 110 V, 230 V, 400 V, 500 V    50/60 Hz |
| Drop value:                 | 35...75 % E <sub>c</sub>               |
| Starting value:             | ≥85 % E <sub>c</sub>                   |
| Short circuit back-up fuse: | not necessary                          |
| Terminals:                  | 2 x 0.75- 2.5 mm <sup>2</sup> 1,5 Nm   |

**10.174 Maximum rating current for short-circuit back-up fuse for max. 50 kA, if  $I_{cc} > I_{cs}$  \* for Manual motor starters**

Short circuit protection and max. back-up fuse

| Setting range         | 240 V AC  |                     | 400 V AC        |                     | 500 V AC        |                     | 690 V AC        |                     |
|-----------------------|---|---------------------|-----------------|---------------------|-----------------|---------------------|-----------------|---------------------|
|                       | I <sub>cs</sub>   | g <sub>L</sub> , aM | I <sub>cs</sub> | g <sub>L</sub> , aM | I <sub>cs</sub> | g <sub>L</sub> , aM | I <sub>cs</sub> | g <sub>L</sub> , aM |
| 0,10 A ..... 0,16 A   |   |                     |                 |                     |                 |                     |                 |                     |
| 0,16 A ..... 0,25 A   | Short circuit proof<br>no back-up fuse required, up to $I_{cc} = 50$ kA |                     |                 |                     |                 |                     |                 |                     |
| 0,25 A ..... 0,40 A   |   |                     |                 |                     |                 |                     |                 |                     |
| 0,40 A ..... 0,63 A   |   |                     |                 |                     |                 |                     |                 |                     |
| 0,63 A ..... 1,00 A   |   |                     |                 |                     |                 |                     |                 |                     |
| 1,00 A ..... 1,60 A   |   |                     |                 |                     |                 |                     |                 |                     |
| 1,60 A ..... 2,50 A   |   |                     |                 |                     |                 | 40 kA               | 25 A            |                     |
| 2,50 A ..... 4,00 A   |   |                     |                 |                     |                 | 10 kA               | 40 A            |                     |
| 4,00 A ..... 6,30 A   |   |                     |                 |                     | 40 kA           | 50 A                | 7 kA            | 40 A                |
| 6,30 A ..... 9,00 A   |   |                     |                 |                     | 30 kA           | 80 A                | 5 kA            | 50 A                |
| 9,00 A ..... 12,50 A  |   |                     |                 |                     | 27 kA           | 80 A                | 4,5 kA          | 50 A                |
| 12,50 A ..... 16,00 A |   |                     |                 |                     | 25 kA           | 100 A               | 4 kA            | 50 A                |
| 16,00 A ..... 20,00 A |   |                     |                 |                     | 22 kA           | 100 A               | 3,5 kA          | 50 A                |
| 20,00 A ..... 25,00 A |   |                     |                 |                     | 20 kA           | 125 A               | 3 kA            | 50 A                |

**10.175 Maximum rating current for short-circuit back-up fuse for max. 100 kA, if  $I_{cc} > I_{cs}$  \* for Manual motor starters**

Short circuit protection and max. back-up fuse

| Einstellbereich       | 240 V AC   |                     | 400 V AC        |                     | 500 V AC        |                     | 690 V AC        |                     |
|-----------------------|--|---------------------|-----------------|---------------------|-----------------|---------------------|-----------------|---------------------|
|                       | I <sub>cs</sub>  | g <sub>L</sub> , aM | I <sub>cs</sub> | g <sub>L</sub> , aM | I <sub>cs</sub> | g <sub>L</sub> , aM | I <sub>cs</sub> | g <sub>L</sub> , aM |
| 0,10 A ..... 0,16 A   |  |                     |                 |                     |                 |                     |                 |                     |
| 0,16 A ..... 0,25 A   | Short circuit proof<br>no back-up fuse required, up to $I_{cc} = 100$ kA |                     |                 |                     |                 |                     |                 |                     |
| 0,25 A ..... 0,40 A   |  |                     |                 |                     |                 |                     |                 |                     |
| 0,40 A ..... 0,63 A   |  |                     |                 |                     |                 |                     |                 |                     |
| 0,63 A ..... 1,00 A   |  |                     |                 |                     |                 |                     |                 |                     |
| 1,00 A ..... 1,60 A   |  |                     |                 |                     |                 |                     |                 |                     |
| 1,60 A ..... 2,50 A   |  |                     |                 |                     |                 |                     | 40 kA           | 25 A                |
| 2,50 A ..... 4,00 A   |  |                     |                 |                     | 60 kA           | 35 / 40 A           | 10 kA           | 40 A                |
| 4,00 A ..... 6,30 A   |  |                     |                 |                     | 40 kA           | 50 A                | 7 kA            | 40 A                |
| 6,30 A ..... 9,00 A   |  |                     |                 |                     | 30 kA           | 80 A                | 5 kA            | 50 A                |
| 9,00 A ..... 12,50 A  |  |                     | 75 kA           | 80 A                | 27 kA           | 80 A                | 4,5 kA          | 50 A                |
| 12,50 A ..... 16,00 A |  |                     | 60 kA           | 100 A               | 25 kA           | 100 A               | 4 kA            | 50 A                |
| 16,00 A ..... 20,00 A |  |                     | 55 kA           | 100 A               | 22 kA           | 100 A               | 3,5 kA          | 50 A                |
| 20,00 A ..... 25,00 A |  |                     | 50 kA           | 125 A               | 20 kA           | 125 A               | 3 kA            | 50 A                |

\*  $I_{cc}$  = prospective short-circuit current at installation location

$I_{cs}$  = Rated short-circuit breaking capacity

**10.176 Temperature class and conductor cross-section for Manual motor starters**

| Setting range         | Temperature class | Min. conductor cross-section |                      |
|-----------------------|-------------------|------------------------------|----------------------|
|                       |                   | Input                        | Output               |
| 0,10 A ..... 1,60 A   | T6                | 0,75 mm <sup>2</sup>         | 0,75 mm <sup>2</sup> |
| 1,60 A ..... 2,50 A   | T6                | 1,00 mm <sup>2</sup>         | 1,00 mm <sup>2</sup> |
| 2,50 A ..... 4,00 A   | T6                | 1,00 mm <sup>2</sup>         | 1,50 mm <sup>2</sup> |
| 4,00 A ..... 9,00 A   | T6                | 1,50 mm <sup>2</sup>         | 1,50 mm <sup>2</sup> |
| 9,00 A ..... 12,50 A  | T6                | 2,50 mm <sup>2</sup>         | 2,50 mm <sup>2</sup> |
| 12,50 A ..... 20,00 A | T5                | 2,50 mm <sup>2</sup>         | 2,50 mm <sup>2</sup> |
| 20,00 A ..... 25,00 A | T5                | 4,00 mm <sup>2</sup>         | 4,00 mm <sup>2</sup> |

**10.177 Tripping current and tripping time for Manual motor starters**

| Setting range         | Tripping current | Tripping time in seconds for .- fold setting current |        |        |        |        |
|-----------------------|------------------|--|--------|--------|--------|--------|
|                       |                  | 3-fold   | 4-fold | 5-fold | 6-fold | 8-fold |
| 0,10 A ..... 0,16 A   | 1,92 A           | 15,0 s   | 9,0 s  | 6,5 s  | 4,8 s  | 3,2 s  |
| 0,16 A ..... 0,25 A   | 3,00 A           | 16,0 s   | 10,0 s | 6,8 s  | 5,2 s  | 3,6 s  |
| 0,25 A ..... 0,40 A   | 4,80 A           | 16,0 s   | 9,7 s  | 6,5 s  | 5,0 s  | 3,3 s  |
| 0,40 A ..... 0,63 A   | 7,56 A           | 17,0 s   | 10,2 s | 7,3 s  | 5,7 s  | 3,9 s  |
| 0,63 A ..... 1,00 A   | 14,00 A          | 17,5 s   | 10,2 s | 7,2 s  | 5,5 s  | 3,8 s  |
| 1,00 A ..... 1,60 A   | 22,40 A          | 17,0 s   | 10,0 s | 7,1 s  | 5,6 s  | 4,0 s  |
| 1,60 A ..... 2,50 A   | 35,00 A          | 18,0 s   | 10,3 s | 7,5 s  | 5,9 s  | 4,2 s  |
| 2,50 A ..... 4,00 A   | 60,00 A          | 18,4 s   | 11,5 s | 8,1 s  | 6,4 s  | 4,6 s  |
| 4,00 A ..... 6,30 A   | 94,50 A          | 19,0 s   | 12,0 s | 8,5 s  | 6,7 s  | 4,9 s  |
| 6,30 A ..... 9,00 A   | 135,00 A         | 18,2 s   | 11,5 s | 7,9 s  | 6,0 s  | 3,8 s  |
| 9,00 A ..... 12,50 A  | 187,50 A         | 19,0 s   | 11,5 s | 8,0 s  | 6,0 s  | 4,0 s  |
| 12,50 A ..... 16,00 A | 240,00 A         | 19,5 s   | 11,5 s | 7,5 s  | 5,4 s  | 3,3 s  |
| 16,00 A ..... 20,00 A | 300,00 A         | 20,0 s   | 11,5 s | 7,8 s  | 5,7 s  | 3,5 s  |
| 20,00 A ..... 25,00 A | 375,00 A         | 20,0 s   | 10,4 s | 7,0 s  | 5,0 s  | 3,2 s  |

## 1 Caractéristiques techniques

|                         |  |
|-------------------------|--|
| Marquage selon 94/9/EG: | II 2 G Exde IIC/IIB Gb<br>II 2 G Ex deia IIC/IIB Gb<br>II 2 (1) G Ex de [ia Ga/i] IIC/IIB Gb<br>I M2 Ex de I Mb<br>I M 2 Ex de ia I Mb *<br>I M 2 (M 1) Ex de [ia Ma/ib] I Mb *<br>(*pas pour les modules de 0 et 1) |
|-------------------------|--|

Plage de température: pour une utilisation dans classes de température T4-T6

Attestation d'examen type CE: PTB 98 ATEX 1087U

Tension d'essai:

Bornes principaux jusqu'à 690 V AC

Bornes auxiliaires jusqu'à 400 V AC

Bornes auxiliaires pour contacts de auxiliaires jusqu'à 250 V AC

Courant d'essai:

Bornes principaux avec classe d température T6 16 A maxi.

Bornes principaux avec classe d température T440 A maxi. (63 A)

Bornes auxiliaires 16 A maxi.

Température<sup>1)</sup>:

| type         | category | temp. ambiante <sup>1)</sup> | temp. de fonctionnement |
|--------------|----------|------------------------------|-------------------------|
| Modulés 0    | IIC; IIB | -55 °C - +60 °C              | < 110 °C                |
| Modulés 1, 2 | IIC; IIB | -55 °C - +60 °C              | < 110 °C                |
| Modulés 3    | IIC      | -20 °C - +60 °C              | < 110 °C                |
| Modulés 3    | IIB      | -55 °C - +60 °C              | < 110 °C                |
| Modulés 3, 4 | IIC; IIB | -20 °C - +60 °C              | < 110 °C                |

(standard, d'autres valeurs sont possibles avec des modèles spéciaux)

Température de stockage dans l'emballage d'origine: entre -50° C à +60° C

Diamètre de connexion des bornes

Bornes principaux, tailles d' modules 0 2x 4,0 mm<sup>2</sup> maxi. fil fin

Bornes principaux, tailles d' modules 1-4 2x 10,0 mm<sup>2</sup> maxi. fil fin

Bornes principaux, tailles d' modules 1-4 1x 16,0 mm<sup>2</sup> maxi. fil fin avec pin cable lug

Bornes auxiliaires 2x 2,5 mm<sup>2</sup> maxi. fil fin

|  |        |        |        |        |        |
|--|--------|--------|--------|--------|--------|
| Quantité d'contacts pour tailles d' modules: | 0      | 1      | 2      | 3      | 4      |
| Bornes principaux:                           | 4      | 2      | 4      | 6      | 8      |
| Bornes auxiliaires:                          | 3      | 3      | 4      | 6      | 4      |
| Poids à vide pour tailles d' modules: env.   | 0,41kg | 0,44kg | 0,70kg | 0,86kg | 1,10kg |

Couple de serrage testés:

Bornes principaux 3,0 Nm

Bornes auxiliaires 1,5 Nm

Matière de l'enveloppe: Polyester renforcé en fibres de verre

1) Gamme standard de température ambiante de haut-équipement industriel est de - 25 ° C à + 40 ° C (alignés) et - 25 ° C à + 55 ° C (unique).

Autres températures possibles en consultation avec le constructeur (Eaton's Crouse-Hinds Business).



Tailles d' modules 1



Tailles d' modules 2



Tailles d' modules 3



Tailles d' modules 4

## 2 Consignes de sécurité



**Les modulés GHG 61. ne sont pas conformes à une utilisation en Zone 0.**

**Important . Ces modules doivent être intégrés dans un boîtier qui répond aux exigences d'un type reconnu de protection E selon CEI/EN 60079-0.**

**Le numéro de certificat repéré par «U» indique que cette certification partielle doit être utilisée uniquement comme base de la certification d'un appareil ou d'un système de protection.**

**Afin de respecter la classe de température indiquée, la température ambiante, les dia-mètres de connexion ainsi que l'échauffement consécutif aux pertes d'énergie de l'appareil doivent être respectés (le critère d'évaluation de l'échauffement est de 10 %).**

**La classe de température de la distribution ou de l'installation complète est déterminée par la dissipation de puissance de la totalité des modules et des composants.**

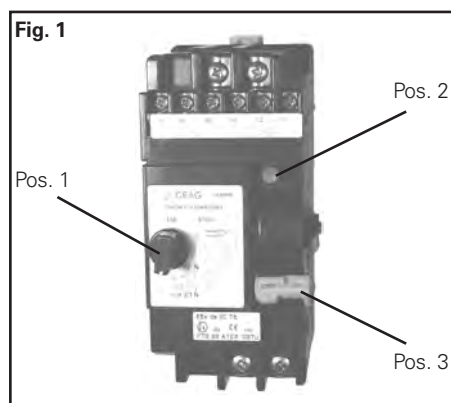
**Ceux-ci doivent être utilisés conformément à la fonction qui leur est dévolue et ce, en parfait état.**

**Toute transformation ou modification de l'appareil concernant la protection contre le risque d'explosion est interdite.**

**Avant la mise en service, le modulés doit être testé selon les indications du paragraphe 6 de cette notice.**

**Lors des raccordements, les diamètres de connexion des composants encapsulés doivent être respectés selon CEI/EN 60204-1:2005.**

**Respectez les prescriptions nationales de sécurité et de prévention des accidents ainsi que les consignes de sécurité indiquées en italique dans cette notice.**



## 3 Conformité aux normes

Les Appareils ont été conçues, fabriquées et contrôlées suivant DIN EN ISO 9001:2008 et EN ISO/IEC 80079-34:2011.

Les Appareils sont conformes aux normes reprises dans la déclaration de conformité.

De Appareils de commande répondent à d'autres exigences comme par exemple, celles de la directive CE "Compatibilité électromagnétique" (2004/108/CEE).

## 4 Domaine d'utilisation

Les modules GHG 61. peuvent être intégrés dans le boîtier de la protection E „Sécurité accrue“ selon CEI/EN 60079-7.

Dans ces boîtiers Ex-e, les boîtiers conviennent pour une utilisation dans des zones déflagrantes des zones 1 et de la zone 2 selon CEI/EN 60079-10!

Les éléments de l'enveloppe (dont notamment les éléments métalliques extérieurs) sont issus de matériaux de qualité supérieure qui garantissent une protection contre la corrosion et une résistance aux produits chimiques appropriées en atmosphère non-explosive.

- époxy-résine renforcée aux fibres de verre
- acier inoxydable AISI 316 L

## 5 Utilisation / Propriétés

Les boîtiers de module protégés contre l'explosion selon CEI/EN 60079-1 servent à l'encapsulation, résistante à la pression, d'appareils de commande tels que des disjoncteurs, des relais, des contacteurs, etc., qui produisent en fonctionnement normal des étincelles ou des arcs électriques et sont donc susceptibles d'enflammer une atmosphère explosible existante.

L'utilisation de ces modules dépend de chaque appareil de commande encapsulé.

Important: lors de l'utilisation des modules, il faut respecter les caractéristiques techniques et le plan de connexion sur la plaque signalétique.

Si des interrupteurs de puissance ou des disjoncteurs de protection par courant de défaut sont encapsulés dans des boîtiers résistants à la pression, il faut vérifier le fonctionnement des modules après plusieurs courts-circuits.

Un disjoncteur de protection par courant de défaut n'empêche pas la sensation exercée par le choc électrique, mais il limite le flux de courant à travers le corps humain à une durée suffisamment courte pour réduire à une valeur négligeable la probabilité d'un effet mortel.

Une fois supprimée la cause du déclenchement du disjoncteur de protection par courant de défaut, ce dernier est réarmé par commutation du levier basculant sur la position „ON“.

Il faut actionner une fois par mois la touche de contrôle du disjoncteur de protection par courant de défaut, figure 1, repère 2.

Un contact de signalisation (option) sur un interrupteur de puissance ou un disjoncteur de protection par courant de défaut est déclenché par surcharge, fuite de terre ou court-circuit, mais pas en cas de coupure manuelle de l'interrupteur de puissance.

Pour la mise en circuit du contact de signalisation, il faut d'abord mettre en circuit le commutateur de commande de l'interrupteur de puissance, figure 2, repère 3.

Il est ensuite possible de manœuvrer le commutateur rotatif du contact de signalisation, repère 1.

Si des appareils spéciaux de commutation ou de commande sont encapsulés dans des boîtiers de modules résistants à la pression, on trouvera dans l'annexe jointe correspondante les propriétés et l'utilisation de ces modules.

Les données des points 3 et 4 doivent être prises en compte lors de l'utilisation.

Toute utilisation autre sans accord écrit du constructeur que celle prescrite est interdite.

Des exécutions spéciales de la boite de commande avec repère appropriée peuvent être exploitées dans des „circuits à sécurité intrinsèque“.

Les valeurs limites valables pour la „sécurité intrinsèque“ doivent être respectées.

Lors de l'utilisation, les consignes du point 7 de la notice sont à respecter.

La responsabilité relative à l'utilisation conforme et appropriée de modulés est celle de l'utilisateur seul.



## 6.1 Montage

Avant le montage, il faut s'assurer du parfait état des modules, en particulier de l'absence d'avaries de transport (fissures et dommages sur l'encapsulation résistante à la pression ou autres endommagements des modules).

Le montage des modules peut s'effectuer au choix pour un encliquetage sur un rail profilé DIN ou pour le vissage sur une platine de montage (2,5 Nm).

En cas de montage direct sur une platine de montage, les boîtiers ne doivent reposer que sur les points de fixation prévus et être fixés sans gauchissement.

La vis sélectionnée doit être adaptée à l'ouverture de fixation (voir plans cotés) et elle ne doit pas endommager l'ouverture (utiliser par exemple une rondelle).

Le serrage excessif des vis de fixation peut endommager le boîtier de module.

## 6.2 Raccordement électrique

Le raccordement électrique de l'appareil ne doit être effectué que par un personnel qualifié.

Les embouts sectionnés des conducteurs doivent être raccordés en respect des prescriptions applicables.

Afin de maintenir l'indice de protection, ces raccordements sont à effectuer avec la plus grande attention.

L'isolation doit s'étendre jusqu'à la borne. Le conducteur ne doit pas être endommagé.

Les diamètres minimaux et maximaux des conducteurs sont à respecter.

Toutes les vis et/ou écrous des bornes de connexion (y compris celles / ceux restant inutilisés) doivent être serrés à fond.

La borne standard montée est prévue pour un raccordement direct des conducteurs avec des fils en cuivre.

Le schéma électrique des composants intégrés est indiqué sur les modules, joint à l'appareil de commande ou bien il figure dans le mode d'emploi. Dans le cas de distributions ou d'installations câblées, il faut respecter le plan de connexion joint qui accompagne l'équipement.

En cas d'utilisation de câble / presse-étoupe multifilaire ou de câbles/presse-étoupe à petit conducteur, les règles nationales et les prescriptions internationales doivent être respectées (par exemple, utilisation de douilles pour conducteurs).

## 6.3 Mise en service

Avant la mise en service de l'appareil, les tests prescrits par les réglementations nationales doivent être effectués.

Par ailleurs, avant de procéder à la mise en service, le bon fonctionnement et l'installation correcte de modulés doivent faire l'objet d'une vérification minutieuse en respect des consignes de cette notice et des prescriptions applicables.

La garantie peut devenir caduque en cas de non-respect des instructions de montage et d'utilisation des modules, de l'installation complète ou des distributeurs

## 7 Maintenance / Entretien

Les prescriptions relatives à la maintenance et à l'entretien d'appareils électriques installés en atmosphères explosibles CEI/EN 60079-17 doivent être respectées.

Avant ouverture de l'enveloppe, on s'assurera de la mise hors tension et on prendra les mesures de sécurité appropriées.

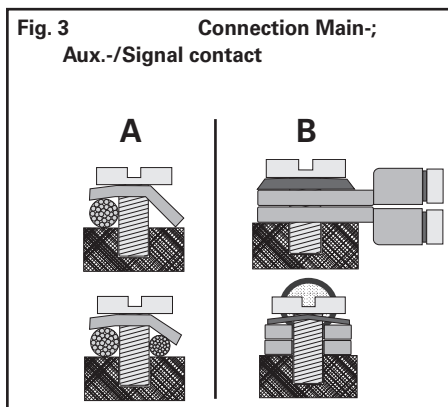
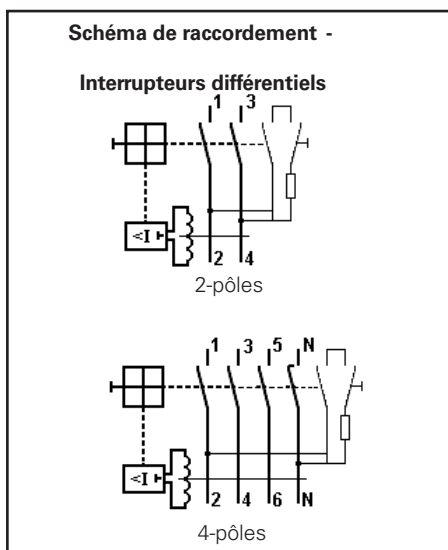
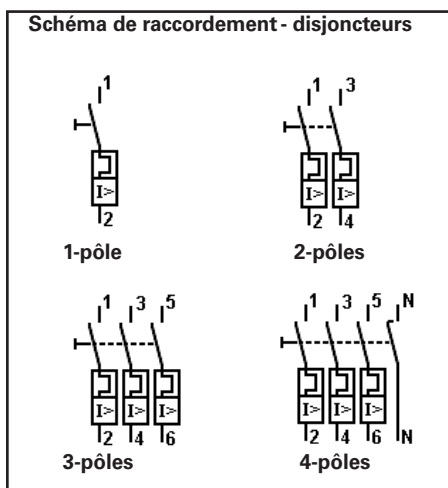
Utiliser exclusivement des pièces de rechange d'origine COOPER CROUSE-HINDS GMBH

L'entretien nécessaire des intervalles sont propre à l'utilisation et donc en fonction des conditions de travail de fixer des directives/normes nationales, dans une propre responsabilité de l'opérateur. D'entretien des si intervalles ne devaient pas être fixés pour le test de performance du FI-Schutzschalters, le fabricant recommande la fonction actionne à la clé d'essai réexaminer 2 fois par an.

Ce faisant, le disjoncteur différentiel doit se déclencher normalement. Si ce n'est pas le cas, la fonction de protection n'est plus assurée et ce disjoncteur différentiel doit être remplacé.

Dans le cadre des travaux d'entretien, ce sont particulièrement les éléments dont dépend l'indice de protection qui doivent être vérifiés.

Si des travaux de remise en état sont jugés nécessaires, on se reportera au chapitre 8 de ce mode d'emploi.



## 8 Réparation / Remise en état

Seules des pièces de rechange d'origine COOPER CROUSE-HINDS GMBH ne doivent être utilisées pour les travaux de réparation / remise en état.

Si l'encapsulage est endommagé, seul un remplacement est permis. Dans le doute, la pièce concernée sera retournée au constructeur pour réparation.

Transformation ou modification de l'appareil est interdite.

## 9 Evacuation des déchets / Recyclage

Lors de l'évacuation de ces éléments, la réglementation nationale en vigueur devra être respectée.

Afin de faciliter le recyclage de ces éléments, les parties en plastique sont marquées du signe distinctif de la matière plastique employée.

Sous réserve de modification ou d'informations complémentaires.

## 10 Caracteristiques techniques d' modulés complete

### 10.1 Disjoncteurs à 1, 2, 3, 4 pôles

|                                  |   |                        |                 |                 |
|----------------------------------|---|------------------------|-----------------|-----------------|
| Attestation d'examen type CE:    | PTB 98 ATEX 1087U   |                        |                 |                 |
| Mode de protection:              | Ex de IIC/IIB Gb  |                        |                 |                 |
| Température d'utilisation :      | Classes de température T4-T6                                    |                        |                 |                 |
| Tension d'essai:                 | Contacts principaux -   |                        | jusqu'à 400V AC |                 |
|                                  | Contacts auxiliaires -  |                        | jusqu'à 240V AC |                 |
| Maximum Tension acc. NEC de      |   |                        |                 |                 |
| "p" Type                         | GHG 612 11.. R0013- 27  | Contacts principaux -  |                 | jusqu'à 480V AC |
|                                  | GHG 612 21.. R0013- 27  | Contacts auxiliaires - |                 | jusqu'à 240V    |
| AC                               |   |                        |                 |                 |
|                                  | GHG 612 31.. R0013- 27  |                        |                 |                 |
|                                  | GHG 612 41.. R0013- 27  |                        |                 |                 |
| Courant d'essai:                 | Contacts principaux -   |                        | de 0,5A à 40A   |                 |
|                                  | Contacts aux.-/de signalisation -                               |                        | 5A maxi.        |                 |
| Puissance de coupure:            | 6kA   |                        |                 |                 |
| Fusible placé en amont:          | selon courant nominal, jusqu'à 100A                             |                        |                 |                 |
| Diamètre de connexion:           |   |                        |                 |                 |
| Contacts principaux              | 1x 2,5 mm <sup>2</sup> et 2x 10 mm <sup>2</sup> (Fig. 3 A or B) |                        |                 |                 |
| cosse à fourche:                 | max. 2x 16 mm <sup>2</sup> (Fig. 3 B)                           |                        |                 |                 |
| Contacts aux.-/de signalisation: | 1x 1,5 mm <sup>2</sup> et 2x 2,5 mm <sup>2</sup> (Fig. 3 A)     |                        |                 |                 |
| Couple de serrage testés:        | 3,0 Nm  |                        |                 |                 |
| Bornes principales               | 1,5 Nm  |                        |                 |                 |
| Bornes auxiliaires               |   |                        |                 |                 |
| Taille des disjoncteurs:         | 1   | 2                      | 3               | 4               |
| Poids:                           | env. 0,58kg   | 0,96kg                 | 1,24kg          | 1,62kg          |
|                                  | 1-pôle *  | 2-pôles *              | 3-pôles *       | 3-pôl.+N        |

Ces données techniques sont celles des composants standard  
- Pour les autres, les données des fiches techniques et des étiquettes type sont à respecter.

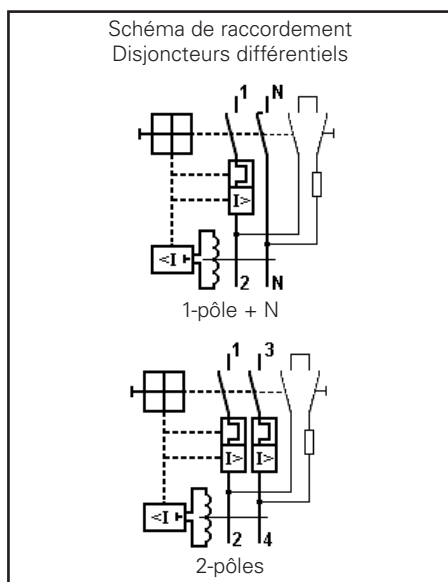
Courbe de déclenchement du disjoncteur voir dernier côté

\* Les disjoncteurs avec contact de signalisation sont montés dans l'enveloppe de la taille supérieure.

### 10.2 Interrupteurs différentiels bi- et tétrapolaire

|                               |   |  |                 |  |
|-------------------------------|---|--|-----------------|--|
| Attestation d'examen type CE: | PTB 98 ATEX 1087U   |  |                 |  |
| Mode de protection:           | Ex de IIC/IIB Gb  |  |                 |  |
| Température d'utilisation :   | Classes de température T4-T6  |  |                 |  |
| Tension d'essai:              | Contacts principaux -   |  | jusqu'à 440V AC |  |
|                               | Contacts auxiliaires -  |  | jusqu'à 250V AC |  |
| Courant d'essai:              | Contacts principaux -   |  | jusqu'à 63A     |  |
|                               | Contacts aux.-/de signalisation -                                     |  | 5A maxi.        |  |
| Puissance de coupure:         | 10 kA   |  |                 |  |
| Fusible placé:                | 100 A gG maxi.  |  |                 |  |
| Intensité de déclenchement:   | 30mA (300mA sur demande)  |  |                 |  |
| Diamètre de connexion:        | Contacts principaux -2x10mm <sup>2</sup> maxi. 3,0 Nm                 |  |                 |  |
|                               | Contacts aux.-/de signalisation - 2x 2,5mm <sup>2</sup> maxi. 1,5 Nm. |  |                 |  |
| Taille des composants:        | 2   |  | 4               |  |
| Poids:                        | env. 0,94kg   |  | env. 1,56kg     |  |
|                               | 2-pôles *   |  | 4-pôles         |  |

Ces données techniques sont celles des composants standard  
- Pour les autres, les données des fiches techniques et des étiquettes type sont à respecter.



### 10.3 Disjoncteurs différentiels bi- et tétrapolaires

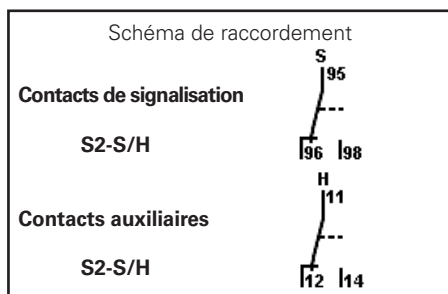
|  |   |                 |            |
|--|---|-----------------|------------|
| Attestation d'examen type CE:                              | PTB 98 ATEX 1087U                                       |                 |            |
| Mode de protection:  | Ex de IIC/IIB Gb  |                 |            |
| Température d'utilisation :                                | Classes de température T4-T6                            |                 |            |
| Tension d'essai:   | Contacts principaux -                                   | jusqu'à 440V AC |            |
|  | Contacts auxiliaires -                                  | jusqu'à 250V AC |            |
| Courant d'essai:   | jusqu'à 63A   |                 |            |
| Interrupteur différentiel                                  | de 0,5 à 32A (40A)                                      |                 |            |
| Disjoncteur  | 5A maxi.  |                 |            |
| Contact auxiliaire   | jusqu'à 10 kA de façon dépendante du Disjoncteurs       |                 |            |
| Puissance de coupure:                                      | jusqu'à 100 A gG  |                 |            |
| Fusible placé:   | selon le courant nominal, jusqu'à 100 A gG              |                 |            |
| Interrupteur différentiel                                  | 30mA (300mA sur demande)                                |                 |            |
| Disjoncteur  | Contacts principaux - 2x 10mm <sup>2</sup> maxi. 3,0 Nm |                 |            |
| Intensité de déclenchement de l'interrupteur différentiel: |   |                 |            |
| Diamètre de connexion:                                     |   |                 |            |
| Nm   |   |                 |            |
| Taille des composants:                                     | 2*  | 3*              | 4          |
| Poids:   | env. 0,95kg   | env. 1,27kg     | env. 1,6kg |
|  | 1-pôle+N  | 2-pôles         |            |

Ces données techniques sont celles des composants standard

- Pour les autres, les données des fiches techniques et des

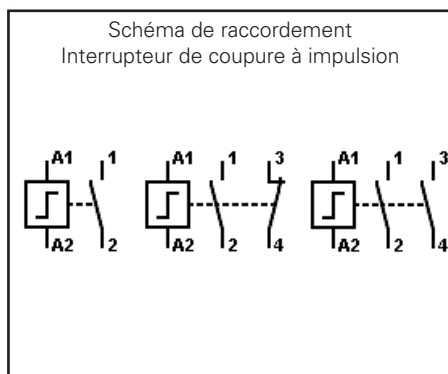
étiquettes type sont à respecter.

\* Les disjoncteurs avec contact de signalisation sont montés dans l'enveloppe de la taille supérieure.



### 10.4 Contacts de signalisation S2-S/H

|                        |                       |        |
|------------------------|-----------------------|--------|
| Tension d'essai:       | jusqu'à 250V          |        |
| Courant d'essai:       | 5A                    |        |
| Capacité de coupure:   | 0,1VA / 24V min.      |        |
| Diamètre de connexion: | 2x 2,5mm <sup>2</sup> | 1,5 Nm |



### 10.5 Contacts auxiliaires S2-S/H

|                        |                       |        |
|------------------------|-----------------------|--------|
| Tension d'essai:       | jusqu'à 250V          |        |
| Courant d'essai:       | 5A                    |        |
| Diamètre de connexion: | 2x 2,5mm <sup>2</sup> | 1,5 Nm |

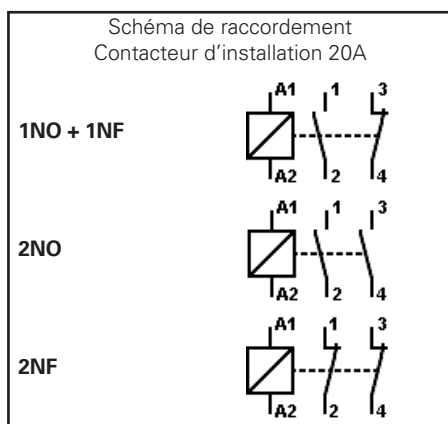
### 10.6 Interrupteur de coupure à impulsion

|                                |                                    |                 |  |
|--------------------------------|------------------------------------|-----------------|--|
| Attestation d'examen type CE:  | PTB 98 ATEX 1087U                  |                 |  |
| Mode de protection:            | Ex de IIC/IIB Gb                   |                 |  |
| Température d'utilisation :    | Classes de température T4-T6       |                 |  |
| Tension d'essai:               | jusqu'à 400 V AC                   |                 |  |
| Tension de service :           | de 8V à 275V* AC                   | de 8V à 220V DC |  |
|                                | (*Autres tensions sur demande)     |                 |  |
| Courant d'essai:               | 16A                                |                 |  |
| Capacité de coupure:           | 16A / 250V AC                      | 10A / 400V AC   |  |
| Diamètre de connexion:         | 2x 10mm <sup>2</sup> maxi. 3,0 Nm  |                 |  |
| Contacts de coupure 1, 2, 3, 4 | 2x 2,5mm <sup>2</sup> maxi. 1,5 Nm |                 |  |
| Contacts de commande A1, A2    | 0                                  |                 |  |
| Taille des composants:         | env. 0,55kg                        |                 |  |

Ces données techniques sont celles des composants standard

- Pour les autres, les données des fiches techniques et des

étiquettes type sont à respecter.



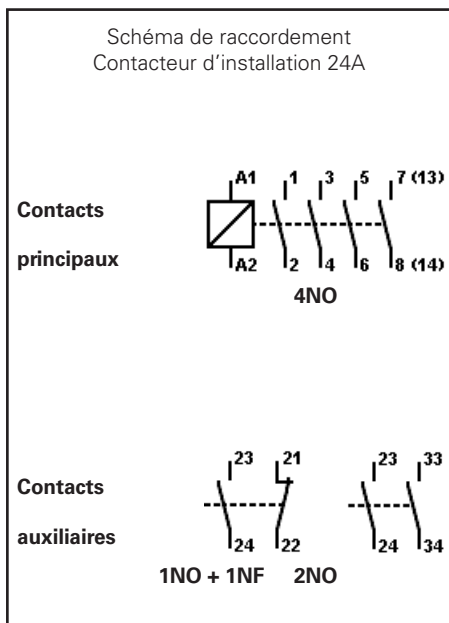
### 10.7 Contacteur d'installation 20A

|                                |                                     |                   |  |
|--------------------------------|-------------------------------------|-------------------|--|
| Attestation d'examen type CE:  | PTB 98 ATEX 1087U                   |                   |  |
| Mode de protection:            | Ex de IIC/IIB Gb                    |                   |  |
| Température d'utilisation :    | Classes de température T4-T6        |                   |  |
| Tension d'essai:               | jusqu'à 250V AC                     |                   |  |
| Tension de commande:           | de 24V à 250V AC                    |                   |  |
| Courant d'essai:               | 20A                                 |                   |  |
| Capacité de coupure:           | AC 1- 230V / 4,0kW                  | AC3- 230V / 1,3kW |  |
| Fusible placé en amont:        | 20A gL                              |                   |  |
| Diamètre de connexion :        | 2x 10 mm <sup>2</sup> maxi. 3,0 Nm  |                   |  |
| Contacts de coupure 1, 2, 3, 4 | 2x 2,5 mm <sup>2</sup> maxi. 1,5 Nm |                   |  |
| Contacts de commande A1, A2    | 0                                   |                   |  |
| Taille des composants:         | env. 0,55kg                         |                   |  |

Ces données techniques sont celles des composants standard

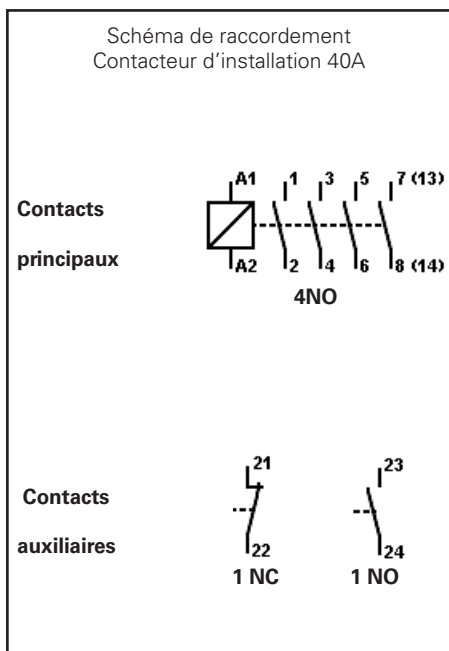
- Pour les autres, les données des fiches techniques et des

étiquettes type sont à respecter.



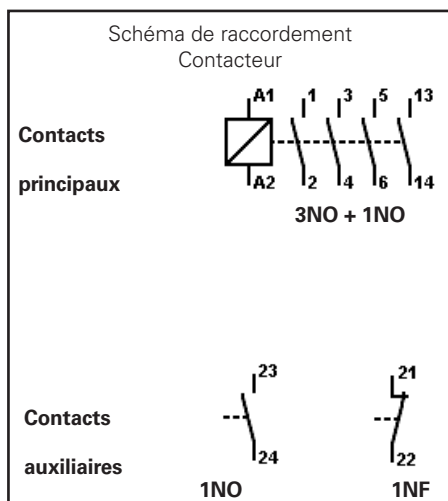
### 10.8 Contacteur d'installation 24A

|   |                                |              |
|---|--------------------------------|--------------|
| Attestation d'examen type CE:   | PTB 98 ATEX 1087U              |              |
| Mode de protection:   | Ex de IIC/IIB Gb               |              |
| Température d'utilisation :   | Classes de température T4-T6   |              |
| Tension d'essai:  | jusqu'à 415V AC                |              |
| Tension de commande:  | de 24V à 275V* 40-400 Hz AC/DC |              |
|   | (*Autres tensions sur demande) |              |
| Courant d'essai:  | Contacts principaux            | jusqu'à 24A  |
|   | Contacts auxiliaires           | jusqu'à 6A   |
| Puissance de coupure – Contacts principaux:   |                                |              |
| AC1 - triphasé  | 230V / 9,0kW                   | 400V / 16kW  |
| AC3 - triphasé  | 230V / 2,2kW                   | 400V / 4,0kW |
| DC 3                    1 conducteur  | 60V / 4A                       | 220V / 0,2A  |
| DC 3                    2 conducteurs   | 60V / 14A                      | 220V / 1,0A  |
| DC 3                    3 conducteurs   | 60V / 24A                      | 220V / 4,0A  |
| Capacité de coupure- contacts auxiliaires:  | AC 15    230V / 4A             | 400V / 3A    |
| Fusible placé en amont:   | 35A gL                         |              |
| Diamètre de connexion:  |                                |              |
| Contacts de coupure 1, 2, 3, 4, 5, 6,   | 2x 10mm <sup>2</sup> maxi.     | 3,0 Nm       |
| Contacts de commande A1, A2   | 2x 2,5mm <sup>2</sup> maxi.    | 1,5 Nm       |
| Contacts aux.7(13), 8(14) /en option 21,22,33,34  | 2x 2,5mm <sup>2</sup> maxi.    | 1,5 Nm       |
| Taille des composants:  | 3                              |              |
| Poids:  | env. 1,20kg                    |              |
| Ces données techniques sont celles des composants standard                                    |                                |              |
| - Pour les autres, les données des fiches techniques et des étiquettes type sont à respecter. |                                |              |



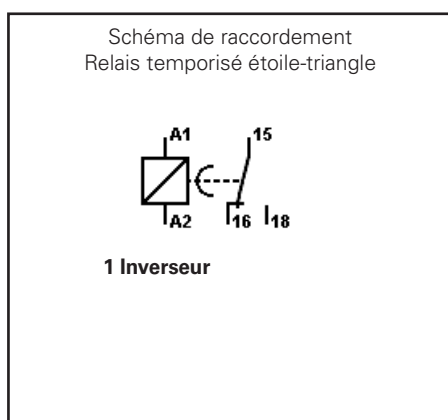
### 10.9 Contacteur d'installation 32A

|   |                                |                             |
|---|--------------------------------|-----------------------------|
| Attestation d'examen type CE:   | PTB 98 ATEX 1087U              |                             |
| Mode de protection:   | Ex de IIC/IIB Gb               |                             |
| Température d'utilisation :   | Classes de température T4-T6   |                             |
| Tension d'essai:  | jusqu'à 415V AC                |                             |
| Tension de commande:  | de 24V à 275V* 40-400 Hz AC/DC |                             |
|   | (*Autres tensions sur demande) |                             |
| Courant d'essai:  | Contacts principaux            | de fermeture - jusqu'à 32 A |
|   |                                | d'ouverture- jusqu'à 32 A   |
|   | Contacts auxiliaires           | jusqu'à 6A                  |
| Puissance de coupure – Contacts principaux:   |                                |                             |
| AC1 - triphasé  | 230V / 15,2kW                  | 400V / 26kW                 |
| AC3 - triphasé  | 230V / 5,2kW                   | 400V / 11kW                 |
| DC 3                    1 conducteur  | 60V / 5A                       | 220V / 0,3A                 |
| DC 3                    2 conducteurs   | 60V / 16A                      | 220V / 1,1A                 |
| DC 3                    3 conducteurs   | 60V / 34A                      | 220V / 4,5A                 |
| Capacité de coupure- contacts auxiliaires:  | AC 15    230V / 4A             | 400V / 3A                   |
| Fusible placé en amont:   | 63A gL                         |                             |
| Diamètre de connexion:  |                                |                             |
| Contacts de coupure 1, 2, 3, 4, 5, 6,   | 2x 10mm <sup>2</sup> maxi.     | 3,0 Nm                      |
| Contacts de commande A1, A2   | 2x 2,5mm <sup>2</sup> maxi.    | 1,5 Nm                      |
| Contacts aux.7(13), 8(14) /en option 21,22,33,34  | 2x 2,5mm <sup>2</sup> maxi.    | 1,5 Nm                      |
| Taille des composants:  | 4                              |                             |
| Poids:  | env. 1,65kg                    |                             |
| Ces données techniques sont celles des composants standard                                    |                                |                             |
| - Pour les autres, les données des fiches techniques et des étiquettes type sont à respecter. |                                |                             |



### 10.11 Contacteur 20A

|   |  |
|---|--|
| Attestation d'examen type CE:   | PTB 98 ATEX 1087U  |
| Mode de protection:   | Ex de IIC/IIB Gb   |
| Température d'utilisation :   | Classes de température T4-T6                                       |
| Tension d'essai:  | jusqu'à 400V AC  |
| Tension de commande:  | de 24V à 275V* AC  |
|   | (*Autres tensions sur demande)                                     |
| Courant d'essai:  | Contacts principaux jusqu'à 24A<br>Contacts auxiliaires jusqu'à 6A |
| Puissance de coupure:   |  |
| Contacts principaux AC 3  | 230V/2,2kW      400V/4kW      690V/4kW                             |
| Contacts auxiliaires AC 11  | Contacts principaux AC 3230V / 4A                                  |
| Diamètre de connexion:  |  |
| Contacts de coupure 1, 2, 3, 4, 5, 6,   | 2x 10mm <sup>2</sup> maxi.      3,0 Nm                             |
| Contacts de commande A1, A2   | 2x 2,5mm <sup>2</sup> maxi.      1,5 Nm                            |
| Contacts aux.13, 14 / en option 21, 22 / 33, 34   | 2x 2,5mm <sup>2</sup> maxi.      1,5 Nm                            |
| Taille des composants:  | 3  |
| Poids:  | env. 1,26kg  |
| Ces données techniques sont celles des composants standard                                    |  |
| - Pour les autres, les données des fiches techniques et des étiquettes type sont à respecter. |  |



### 10.12 Relais temporisé étoile-triangle

|  |   |
|--|---|
| Attestation d'examen type CE:  | PTB 98 ATEX 1087U                           |
| Mode de protection:  | Ex de IIC/IIB Gb                            |
| Température d'utilisation :  | Classes de température T4-T6                |
| Tension d'essai:   | jusqu'à 250V AC                             |
| Tension de commande:   | 110 - 127V AC, 220 - 240V AC      AC/DC 24V |
| Intensité de fonctionnement I <sub>th</sub> :  | 3A  |
| Capacité de coupure AC 15:   | Contact de fermeture- 3A / 230V             |
| Diamètre de connexion:   |   |
| Contacts de coupure A1, A2   | 2x 10mm <sup>2</sup> maxi.      3,0 Nm      |
| Contacts de commande 15, 16, 18  | 2x 2,5mm <sup>2</sup> maxi.      1,5 Nm     |
| Taille des composants:   | 1   |
| Poids:   | env. 0,53kg                                 |
| Ces données techniques sont celles des composants standard.  |   |
| - Pour les autres, les caractéristiques techniques et la détermination des temps de déclenchement indiquées dans les fiches techniques et l'étiquette type du démarreur étoile-triangle doivent être respectées. |   |

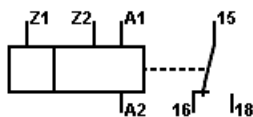
Schéma de raccordement  
Protection de surtension



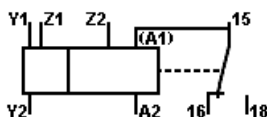
### 10.13 Protection de surtension

|   |                              |        |
|---|------------------------------|--------|
| Attestation d'examen type CE:   | PTB 98 ATEX 1087U            |        |
| Mode de protection:   | Ex de IIC/IIB Gb             |        |
| Température d'utilisation :   | Classes de température T4-T6 |        |
| Tension d'utilisation réseau:   | 275V AC maxi.                |        |
| Intensité nominale de dérivation I <sub>SN</sub> :  | 5kA maxi.                    |        |
| Intensité limite de dérivation I <sub>S</sub> :   | 25kA maxi.                   |        |
| Temps de réaction t <sub>A</sub> :  | 25ns                         |        |
| Tension résiduelle au réseau:   | env. 1000V                   |        |
| Tension d'élimination UL avec la Terre (PE):  | 280V AC                      |        |
| Fusible placé en amont:   | 63A gL maxi.                 |        |
| Intensité de déclenchement I <sub>ÜA</sub> :  | 5A                           |        |
| Résistance aux court circuits (pour fusible de 63A):  | 25kA eff                     |        |
| Diamètre de connexion:  |                              |        |
| Contacts de coupure A1, A2  | 2x 10mm <sup>2</sup> maxi.   | 3,0 Nm |
| Contacts de commande 15,16,18   | 2x 2,5mm <sup>2</sup> maxi   | 1,5 Nm |
| Taille des composants:  | 1                            |        |
| Poids:  | env. 0,52kg                  |        |
| Dispositif de surveillance (en option):   | affichage en fenêtre         |        |
| Ces données techniques sont celles des composants standard                                    |                              |        |
| - Pour les autres, les données des fiches techniques et des étiquettes type sont à respecter. |                              |        |

Schéma de raccordement  
Relais multifonctions



Fonctions de commande 11, 21 and 42

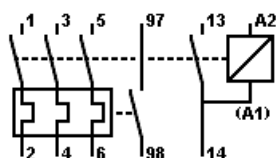


Fonctions de commande 12, 16 and 22

### 10.14 Relais multifonctions

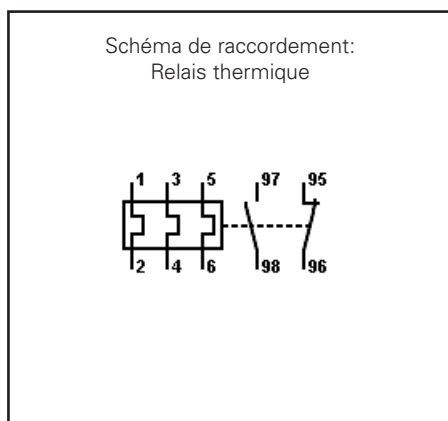
|   |  |                  |
|---|--|------------------|
| Attestation d'examen type CE:   | PTB 98 ATEX 1087U  |                  |
| Mode de protection:   | Ex de IIC/IIB Gb   |                  |
| Température d'utilisation :   | Classes de température T4-T6   |                  |
| Tension d'essai:  | jusqu'à 440V AC  |                  |
| Tension de commande:  | de 24V à 400V AC   | de 24V à 240V DC |
| Courant d'essai:  | 6A   |                  |
| Capacité de coupure:  | AC 11 230V/3A 440V/3A  |                  |
|   | DC 11 24V/1A, 60V/ 0,35A, 220V/0,20A   |                  |
| Fusible placé en amont:   | 6A gL  |                  |
| Laps de temps (au choix):   | 0,05- 1sec.; 0,15- 3sec.; 0,5- 10sec.;<br>3- 60sec.; 0,5- 10min.; 3- 60min.;<br>0,15- 3h; 0,5- 10h; 3- 60h |                  |
| Fonctions de commande:  | 11 - réaction retardée   |                  |
|   | 12 - répétition retardée   |                  |
|   | 16 - réaction et répétition retardées  |                  |
|   | 21 - avec retour marche  |                  |
|   | 22 - avec retour arrêt   |                  |
|   | 42 - clignotant  |                  |
| Diamètre de connexion:  | Contacts de coupure- 2x 10mm <sup>2</sup> maxi. 3,0 Nm   |                  |
|   | Contacts de commande- 2x 2,5mm <sup>2</sup> maxi. 1,5 Nm   |                  |
|   | Contacts auxiliaires- 2x 2,5mm <sup>2</sup> maxi. 1,5 Nm   |                  |
| Nm  |  |                  |
| Taille des composants:  | 2  | 4                |
| Poids:  | env. 0,94kg  |                  |
| Ces données techniques sont celles des composants standard                                    |  |                  |
| - Pour les autres, les données des fiches techniques et des étiquettes type sont à respecter. |  |                  |

Schéma de raccordement  
Démarreur moteur 4 kW



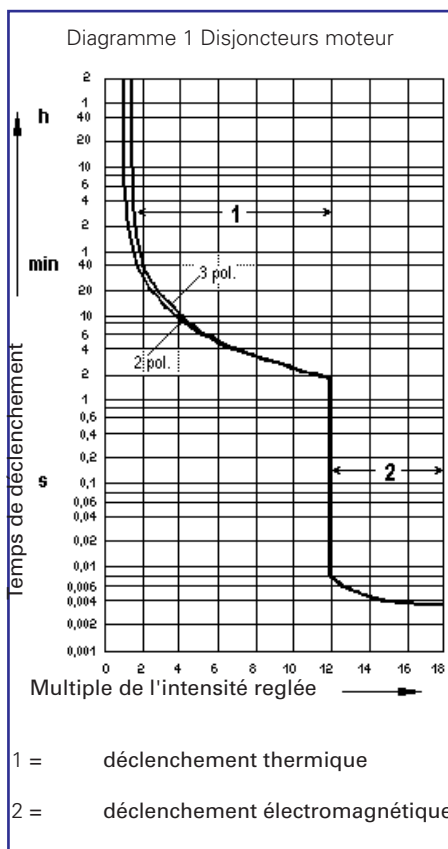
### 10.15 Démarreur moteur 4 kW

|   |                                      |                  |
|---|--------------------------------------|------------------|
| Attestation d'examen type CE:   | PTB 98 ATEX 1087U                    |                  |
| Mode de protection:   | Ex de IIC/IIB Gb                     |                  |
| Température d'utilisation :   | Classes de température T4-T6         |                  |
| Tension d'essai:  | jusqu'à 440V AC                      |                  |
| Tension de commande:  | de 24V à 400V AC                     | de 24V à 240V DC |
| Courant d'essai:  | Contacts principaux jusqu'à 20A      |                  |
|   | Contacts auxiliaires jusqu'à 6A      |                  |
| Capacité de coupure-contacts principaux:  | AC 3 230V / 2,2kW, 400V / 690V / 4kW |                  |
| Capacité de coupure-contacts auxiliaires:   | AC 15 230V / 4A                      |                  |
| Diamètre de connexion:  |                                      |                  |
| Contacts de coupure 1, 2, 3, 4, 5, 6  | 2x 10mm <sup>2</sup> maxi.           | 3,0 Nm           |
| Contacts de commande A1, A2   | 2x 2,5mm <sup>2</sup> maxi.          | 1,5 Nm           |
| Contacts auxiliaires en option 21,22,23,24,33,34  | 2x 2,5mm <sup>2</sup> maxi.          | 1,5 Nm           |
| Taille des composants:  | 3                                    |                  |
| Poids:  | env. 1,72kg                          |                  |
| Ces données techniques sont celles des composants standard                                    |                                      |                  |
| - Pour les autres, les données des fiches techniques et des étiquettes type sont à respecter. |                                      |                  |



### 10.16 Relais thermique

|   |   |
|---|---|
| Attestation d'examen type CE:   | PTB 98 ATEX 1087U   |
| Mode de protection:   | Ex de IIC/IIB Gb  |
| Température d'utilisation :   | Classes de température T4-T6                                  |
| Tension d'essai:  | jusqu'à 690V AC   |
| Tension de commande:  | jusqu'à 690V AC   |
| Intensité de fonctionnement I <sub>th</sub> :   | 6A  |
| Intensité de déclenchement:   | 0,16A ..... 16A   |
| Fonction:   | Déclenchement thermique avec protection contre chute de phase |
| Diamètre de connexion contacts de coupe:  | 1,2,3,4,5,6 2x 10mm <sup>2</sup> maxi.                        |
| Diamètre de connexion contacts de commande:   | 95, 96, 97, 98 2x 2,5mm <sup>2</sup> maxi.                    |
| Taille de composants:   | 2   |
| Poids:  | env. 0,94kg   |
| Ces données techniques sont celles des composants standard                                    |   |
| - Pour les autres, les données des fiches techniques et des étiquettes type sont à respecter. |   |



### 10.17.1 Disjoncteurs moteur

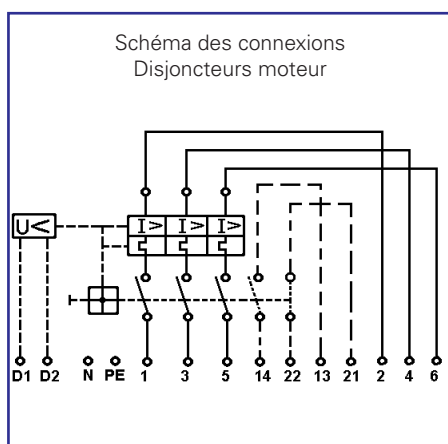
|   |                                    |
|---|------------------------------------|
| Marquage selon 94/9/CE:                               | II 2 G                             |
| Mode de protection:                                   | Ex ed II CT6 / T5*                 |
| * Classe de température voir point 10.17.6            |                                    |
| Attestation d'examen CE de type:                      | PTB 99 ATEX 1007 U                 |
| Tension nominale:                                     | 690 V, 50/60 Hz / 440V DC          |
| Courant nominal:                                      | jusqu'à 25 A                       |
| Fusible de court-circuit:                             | voir point 1.4 et 1.5, page 4      |
| Puissance de coupure AC 3:                            | jusqu'à 690 V / 25 A               |
| Caractéristique du déclenchement thermique:           | T II                               |
| Temp s de déclenchement:                              | voir diagramme 1, et point 10.17.7 |
| Vis du couvercle                                      | 2,5 Nm                             |
| Bornes de connexion principaux contact                | 3,0 Nm                             |
| Poids à vide:   |                                    |
| modèle de standard                                    | env. 0,94 kg                       |
| avec contacts aux. /déclencheur sur baisse de tension | env. 1,25 kg                       |

### 10.17.2 Contacts auxiliaires

|   |                                      |
|---|--------------------------------------|
| Tension nominale:                             | jusqu'à 400V AC                      |
| Courant nominal:                              | jusqu'à 2 A                          |
| Puissance de coupure AC 15:                   | 230V / 2 A 400 V / 0,5 A             |
| Puissance de coupure DC 13:                   | 60V / 2 A 230V / 0,25 A              |
| Fusible de court-circuit adm. placé en amont: | 10 A gL maxi                         |
| Bornes de connexion:                          | 2 x 0,75- 2,5 mm <sup>2</sup> 1,5 Nm |

### 10.17.3 Déclencheur à minimum de tension

|   |                                      |
|---|--------------------------------------|
| Tension nominale:                             | 110V, 230V, 400V, 500V 50/60 Hz      |
| Valeur de chute:                              | 35...75 % von U <sub>c</sub>         |
| Valeur d'actionnement:                        | ≥85 % von U <sub>c</sub>             |
| Fusible de court-circuit adm. placé en amont: | non nécessaire                       |
| Bornes de connexion:                          | 2 x 0,75- 2,5 mm <sup>2</sup> 1,5 Nm |





**10.174 Courant max. de court-circuit du fusible pour max. 50 kA, pour  $I_{cc} > I_{cs}$  \* Disjoncteurs moteur**

Résistance aux court-circuits et fusible maximum placé en amont

| Plage de réglage      | 240 V AC  |        | 400 V AC        |        | 500 V AC        |        | 690 V AC        |        |
|-----------------------|---|--------|-----------------|--------|-----------------|--------|-----------------|--------|
|                       | I <sub>cs</sub>   | gL, aM | I <sub>cs</sub> | gL, aM | I <sub>cs</sub> | gL, aM | I <sub>cs</sub> | gL, aM |
| 0,10 A ..... 0,16 A   |   |        |                 |        |                 |        |                 |        |
| 0,16 A ..... 0,25 A   | Résistant aux courts-circuits<br>fusible placé en amont non nécessaire jusqu'à $I_{cc} = 50$ kA |        |                 |        |                 |        |                 |        |
| 0,25 A ..... 0,40 A   |   |        |                 |        |                 |        |                 |        |
| 0,40 A ..... 0,63 A   |   |        |                 |        |                 |        |                 |        |
| 0,63 A ..... 1,00 A   |   |        |                 |        |                 |        |                 |        |
| 1,00 A ..... 1,60 A   |   |        |                 |        |                 |        |                 |        |
| 1,60 A ..... 2,50 A   |   |        |                 |        |                 | 40 kA  | 25 A            |        |
| 2,50 A ..... 4,00 A   |   |        |                 |        |                 | 10 kA  | 40 A            |        |
| 4,00 A ..... 6,30 A   |   |        |                 | 40 kA  | 50 A            | 7 kA   | 40 A            |        |
| 6,30 A ..... 9,00 A   |   |        |                 | 30 kA  | 80 A            | 5 kA   | 50 A            |        |
| 9,00 A ..... 12,50 A  |   |        |                 | 27 kA  | 80 A            | 4,5 kA | 50 A            |        |
| 12,50 A ..... 16,00 A |   |        |                 | 25 kA  | 100 A           | 4 kA   | 50 A            |        |
| 16,00 A ..... 20,00 A |   |        |                 | 22 kA  | 100 A           | 3,5 kA | 50 A            |        |
| 20,00 A ..... 25,00 A |   |        |                 | 20 kA  | 125 A           | 3 kA   | 50 A            |        |

**10.175 Courant max. de court-circuit du fusible pour max. 100 kA, pour  $I_{cc} > I_{cs}$  \* Disjoncteurs moteur**

Résistance aux court-circuits et fusible maximum placé en amont

| Einstellbereich       | 240 V AC   |        | 400 V AC        |        | 500 V AC        |           | 690 V AC        |        |
|-----------------------|--|--------|-----------------|--------|-----------------|-----------|-----------------|--------|
|                       | I <sub>cs</sub>  | gL, aM | I <sub>cs</sub> | gL, aM | I <sub>cs</sub> | gL, aM    | I <sub>cs</sub> | gL, aM |
| 0,10 A ..... 0,16 A   |  |        |                 |        |                 |           |                 |        |
| 0,16 A ..... 0,25 A   | Résistant aux courts-circuits<br>fusible placé en amont non nécessaire jusqu'à $I_{cc} = 100$ kA |        |                 |        |                 |           |                 |        |
| 0,25 A ..... 0,40 A   |  |        |                 |        |                 |           |                 |        |
| 0,40 A ..... 0,63 A   |  |        |                 |        |                 |           |                 |        |
| 0,63 A ..... 1,00 A   |  |        |                 |        |                 |           |                 |        |
| 1,00 A ..... 1,60 A   |  |        |                 |        |                 |           |                 |        |
| 1,60 A ..... 2,50 A   |  |        |                 |        |                 | 40 kA     | 25 A            |        |
| 2,50 A ..... 4,00 A   |  |        |                 |        | 60 kA           | 35 / 40 A | 10 kA           | 40 A   |
| 4,00 A ..... 6,30 A   |  |        |                 |        | 40 kA           | 50 A      | 7 kA            | 40 A   |
| 6,30 A ..... 9,00 A   |  |        |                 |        | 30 kA           | 80 A      | 5 kA            | 50 A   |
| 9,00 A ..... 12,50 A  |  |        | 75 kA           | 80 A   | 27 kA           | 80 A      | 4,5 kA          | 50 A   |
| 12,50 A ..... 16,00 A |  |        | 60 kA           | 100 A  | 25 kA           | 100 A     | 4 kA            | 50 A   |
| 16,00 A ..... 20,00 A |  |        | 55 kA           | 100 A  | 22 kA           | 100 A     | 3,5 kA          | 50 A   |
| 20,00 A ..... 25,00 A |  |        | 50 kA           | 125 A  | 20 kA           | 125 A     | 3 kA            | 50 A   |

\*  $I_{cc}$  = courant de court-circuit prévu sur le lieu d'installation

$I_{cs}$  = puissance de coupure du court-circuit mesuré

**10.17.6 Classe de température et section de transversale du conducteur Disjoncteurs moteur**

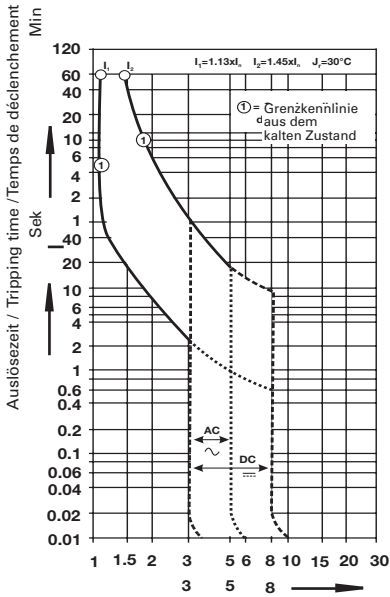
| Plage de réglage      | Classe de température | Section transversale min. du conducteur |                      |
|-----------------------|-----------------------|---|----------------------|
|                       |                       | Entrée                                  | Sortie               |
| 0,10 A ..... 1,60 A   | T6                    | 0,75 mm <sup>2</sup>                    | 0,75 mm <sup>2</sup> |
| 1,60 A ..... 2,50 A   | T6                    | 1,00 mm <sup>2</sup>                    | 1,00 mm <sup>2</sup> |
| 2,50 A ..... 4,00 A   | T6                    | 1,00 mm <sup>2</sup>                    | 1,50 mm <sup>2</sup> |
| 4,00 A ..... 9,00 A   | T6                    | 1,50 mm <sup>2</sup>                    | 1,50 mm <sup>2</sup> |
| 9,00 A ..... 12,50 A  | T6                    | 2,50 mm <sup>2</sup>                    | 2,50 mm <sup>2</sup> |
| 12,50 A ..... 20,00 A | T5                    | 2,50 mm <sup>2</sup>                    | 2,50 mm <sup>2</sup> |
| 20,00 A ..... 25,00 A | T5                    | 4,00 mm <sup>2</sup>                    | 4,00 mm <sup>2</sup> |

**10.17.7 Courant et temps de déclenchement Disjoncteurs moteur**

| Plage de réglage courant | Courant de déclenchement | Temps de déclenchement en sec. selon la multiplicité du réglage du |        |        |        |        |
|--------------------------|--------------------------|--|--------|--------|--------|--------|
|                          |                          | 3-fois   | 4-fois | 5-fois | 6-fois | 8-fois |
| 0,10 A ..... 0,16 A      | 1,92 A                   | 15,0 s   | 9,0 s  | 6,5 s  | 4,8 s  | 3,2 s  |
| 0,16 A ..... 0,25 A      | 3,00 A                   | 16,0 s   | 10,0 s | 6,8 s  | 5,2 s  | 3,6 s  |
| 0,25 A ..... 0,40 A      | 4,80 A                   | 16,0 s   | 9,7 s  | 6,5 s  | 5,0 s  | 3,3 s  |
| 0,40 A ..... 0,63 A      | 7,56 A                   | 17,0 s   | 10,2 s | 7,3 s  | 5,7 s  | 3,9 s  |
| 0,63 A ..... 1,00 A      | 14,00 A                  | 17,5 s   | 10,2 s | 7,2 s  | 5,5 s  | 3,8 s  |
| 1,00 A ..... 1,60 A      | 22,40 A                  | 17,0 s   | 10,0 s | 7,1 s  | 5,6 s  | 4,0 s  |
| 1,60 A ..... 2,50 A      | 35,00 A                  | 18,0 s   | 10,3 s | 7,5 s  | 5,9 s  | 4,2 s  |
| 2,50 A ..... 4,00 A      | 60,00 A                  | 18,4 s   | 11,5 s | 8,1 s  | 6,4 s  | 4,6 s  |
| 4,00 A ..... 6,30 A      | 94,50 A                  | 19,0 s   | 12,0 s | 8,5 s  | 6,7 s  | 4,9 s  |
| 6,30 A ..... 9,00 A      | 135,00 A                 | 18,2 s   | 11,5 s | 7,9 s  | 6,0 s  | 3,8 s  |
| 9,00 A ..... 12,50 A     | 187,50 A                 | 19,0 s   | 11,5 s | 8,0 s  | 6,0 s  | 4,0 s  |
| 12,50 A ..... 16,00 A    | 240,00 A                 | 19,5 s   | 11,5 s | 7,5 s  | 5,4 s  | 3,3 s  |
| 16,00 A ..... 20,00 A    | 300,00 A                 | 20,0 s   | 11,5 s | 7,8 s  | 5,7 s  | 3,5 s  |
| 20,00 A ..... 25,00 A    | 375,00 A                 | 20,0 s   | 10,4 s | 7,0 s  | 5,0 s  | 3,2 s  |

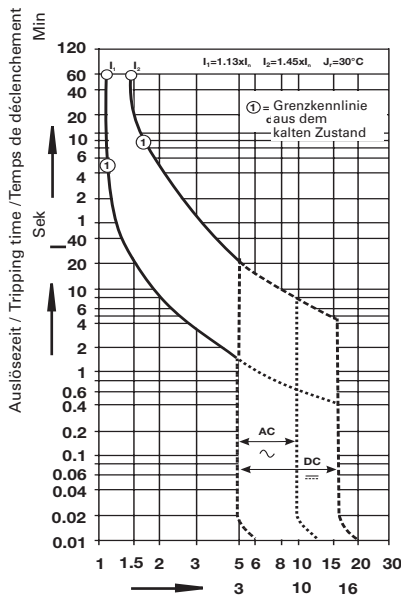
**Auslösekennlinien /**  
**Tripping characteristic of circuit breaker /**  
**Courbe de déclenchement du disjoncteur**

**B - Charakteristik**  
**S200; S200 M; S200 P;**  
**S260; S270; S280**



Vielfaches des Bemessungsstromes /  
 Multiple of rated current /  
 Multiples du courant mesuré

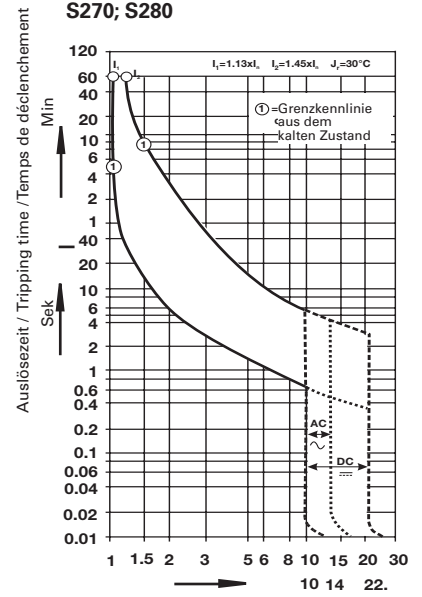
**C - Charakteristik**  
**S200; S200 M; S200 P;**  
**S260; S270; S280**



Vielfaches des Bemessungsstromes /  
 Multiple of rated current /  
 Multiples du courant mesuré

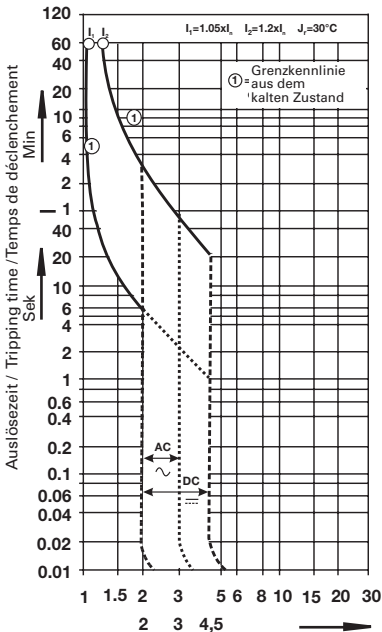
**Leistungsschalter /**  
**Circuit breaker /**  
**Disjoncteurs -> EN 60947-2**

**K - Charakteristik -> IEC 60898-1**  
**S200; S200 M; S200 P;**  
**S270; S280**



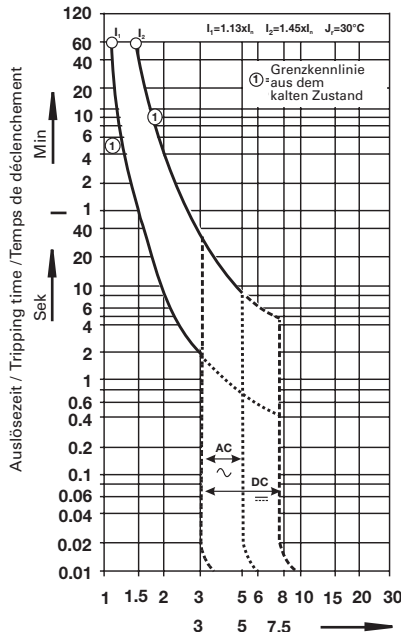
Vielfaches des Bemessungsstromes /  
 Multiple of rated current /  
 Multiples du courant mesuré

**Z - Charakteristik**  
**S200 P; S280**



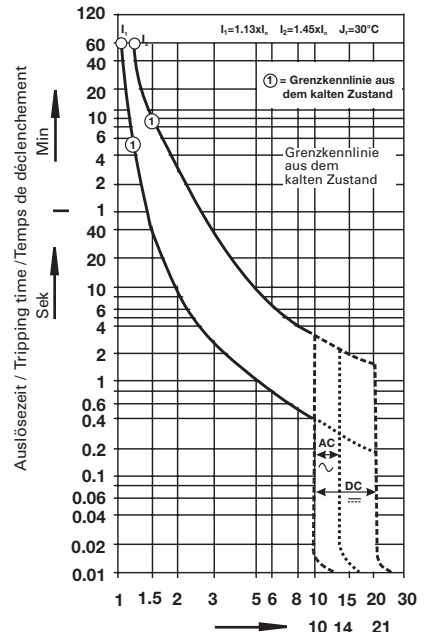
Vielfaches des Bemessungsstromes /  
 Multiple of rated current /  
 Multiples du courant mesuré

**UC B - Charakteristik**  
**S280**



Vielfaches des Bemessungsstromes /  
 Multiple of rated current /  
 Multiples du courant mesuré

**UC K - Charakteristik**  
**S280**



Vielfaches des Bemessungsstromes /  
 Multiple of rated current /  
 Multiples du courant mesuré

① = Grenzkennlinie aus dem kalten Zustand /  
 Limiting characteristic from cold state /  
 Limite à froid

**Cooper Crouse-Hinds GmbH**  
 Neuer Weg-Nord 49  
 69412 Eberbach  
 E-Mail: Info-Ex@Eaton.com  
 www.crouse-hinds.de  
 © 2015 Eaton  
 All Rights Reserved  
 Printed in Germany  
 Publication No.  
 GHG 610 7001 P0002 / (n) /  
 Auflage /13.15/CS

Changes to the products, to the information contained in this document, and to prices are reserved; so are errors and omissions. Only order confirmations and technical documentation by Eaton is binding. Photos and pictures also do not warrant a specific layout or functionality. Their use in whatever form is subject to prior approval by Eaton. The same applies to Trademarks (especially Eaton, Moeller, and Cutler-Hammer). The Terms and Conditions of Eaton apply, as referenced on Eaton Internet pages and Eaton order confirmations.

Eaton is a registered trademark.

All trademarks are property of their respective owners.