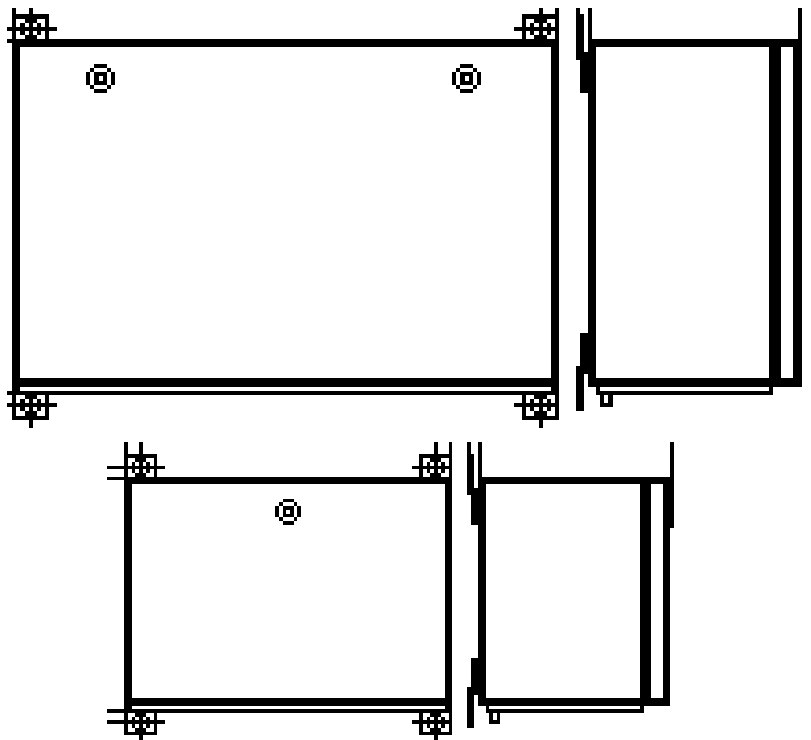


Explosiongeschützte Anschluss- und Sammelschienenkästen,  
Schalter, Typ GHG 75.; Exko...

Explosion-protected terminal and bus bar boxes,  
switch, type GHG 75.; Exko...

Boîtes de bornes et boîtes de jeu de barres, interrupter,  
type GHG 75.; Exko... pour atmosphères explosives



GHG 660 7003 P0004 D/E/F (f)

**EATON**

*Powering Business Worldwide*

Explosiongeschützte Anschluss- und Sammelschienenkästen, Schalter, Typ GHG 75.; Exko...

Explosion-protected terminal and bus bar boxes, switch, type GHG 75.; Exko...

Boîtes de bornes et boîtes de jeu de barres, interrupteur, type GHG 75.; Exko... pour atmosphères explosives

**Inhalt:**

**Contents:**

**Contenu:**

1 Technische Angaben ..... 3  
1.1 Komplette Steuergeräte ..... 3  
1.2 Anschlusskästen ..... 3  
1.3 Sammelschienenkästen ..... 3  
1.4 Drucktaster und Schalter ..... 4  
1.5 Signallampe ..... 4  
1.6 Potentiometer ..... 4  
1.7 Messinstrument AM45/AM72 ..... 4  
1.8 Steuerschalter Ex 23 ..... 4  
1.9 Steuerschalter Ex 29 ..... 4  
1.10 Steuerschalter Ex 28 ..... 5  
1.11 Schellenklemme von 50 mm<sup>2</sup>- 240 mm<sup>2</sup>. 5  
1.12 Hauptstromschalter, 4-polig, 40 A, 80 A, 125 A und 180 A ..... 6  
2 Sicherheitshinweise .....6  
3 Normenkonformität .....6  
4 Verwendungsbereich .....7  
5 Verwendung / Eigenschaften .....7  
6 Installation .....7  
6.1 Montage ..... 7  
6.2 Öffnen des Gerätes / ..... Elektrischer Anschluss ..... 8  
6.3 Kabel- und Leitungseinführungen (KLE); Verschlussstopfen ..... 8  
6.4 Flansche und Metallplatten ..... 9  
6.6 Inbetriebnahme ..... 9  
7 Instandhaltung /Wartung .....9  
8 Reparatur / Instandsetzung / Änderungen .....9  
9 Entsorgung / ..... Wiederverwertung .....9

1 Technical information ..... 12  
1.1 Technical data .....12  
1.2 Terminal boxes .....12  
1.3 Bus bar boxes .....12  
1.4 Pushbutton and switch .....13  
1.5 Signal lamp .....13  
1.6 Potentiometer .....13  
1.7 AM45/AM72 measuring instrument: .....13  
1.8 Ex 23 control switch .....13  
1.9 Ex 29 control switch .....13  
1.10 Ex 28 control switch .....14  
1.11 Bolt terminal 50 mm<sup>2</sup> – 240 mm<sup>2</sup> .....14  
1.12 Main current switch, 4-pole, 40 A, 80 A, 125 A and 180 A ..... 15  
2 Safety instructions ..... 15  
3 Conformity with standards ..... 15  
4 Field of application ..... 16  
5 Application / Properties ..... 16  
6 Installation ..... 16  
6.1 Mounting .....16  
6.2 Opening apparatus/ ..... Electrical connection ..... 17  
6.3 Cable entries (KLE); ..... blanking plugs ..... 17  
6.4 Flange and metal plates ..... 18  
6.6 Putting into operation ..... 18  
7 Maintenance / Servicing ..... 18  
8 Repairs / Modifications ..... 18  
9 Disposal / Recycling ..... 18

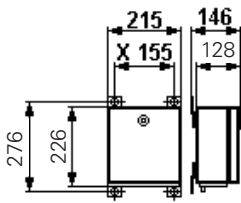
1 Informations techniques .....21  
1.1 Caractéristiques techniques ..... 21  
1.2 Boîte de bornes ..... 21  
1.3 Boîtes de jeu de barres ..... 21  
1.4 Bouton-poussoir et interrupteur ..... 22  
1.5 Lampe de signalisation ..... 22  
1.6 Potentiomètre ..... 22  
1.7 Instrument de mesure AM45/AM72 ..... 22  
1.8 Commutateur de commande Ex 23 ..... 22  
1.9 Commutateur de commande Ex 29 ..... 22  
1.10 Commutateur de commande Ex 28 ..... 23  
1.11 Bornes à visser 50 mm<sup>2</sup>- 240 mm<sup>2</sup> ..... 23  
1.12 Interrupteur principal tétrapolaire, 40 A, 80 A, 125 A et 180 A ..... 24  
2 Consignes de sécurité .....24  
3 Conformité avec les normes .....24  
4 Domaine d'utilisation .....25  
5 Utilisation / Propriétés .....25  
6 Installation .....25  
6.1 Montage ..... 25  
6.2 Ouverture de l'appareil / ..... Raccordement électrique ..... 26  
6.3 Entrées de câble / ..... Bouchons de fermeture ..... 26  
6.4 Plaques à bride ..... 27  
6.6 Mise en service ..... 27  
7 Maintien/Entretien .....27  
8 Réparations / Remise en état .....27  
9 Évacuation des déchets/ ..... Recyclage .....27

Konformitätserklärung separat beigelegt.

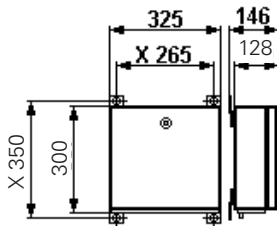
Declaration of conformity, enclosed separately.

Déclaration de conformité, jointe séparément

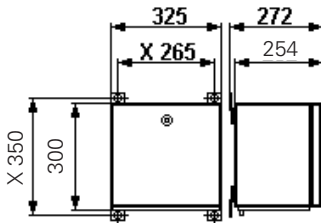
Maßbilder Anschlusskästen



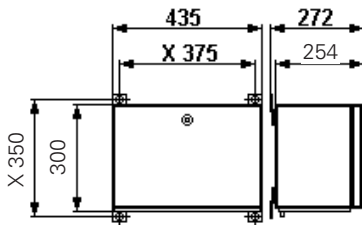
Anschlusskasten GHG 751 2



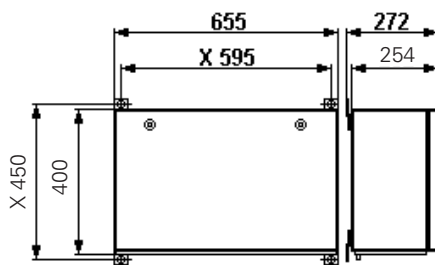
Anschlusskasten GHG 752 2



Anschlusskasten GHG 754 1



Anschlusskasten GHG 755 1



Anschlusskasten GHG 756 1

X = Befestigungsmaße

## 1 Technische Angaben

### 1.1 Komplette Steuergeräte

Gerätekennzeichnung nach 94/9/EG /	⊕ II 2 G Ex de ia/ib m [ia/ib] IIC T4-T6
Explosionsschutz	⊕ II 2 D Ex tD A21 IP66 T80°C, T95°C, T100°C
EG-Baumusterprüfbescheinigung:	PTB 00 ATEX 1073
Bemessungsspannung:	bis 690 V
Bemessungsstrom:	siehe Tabelle im Gehäusedeckel
Zulässige Umgebungstemperatur:	-20° C bis +40° C (Listenausführung)
(Abweichende Temperaturen sind bei Sonderversionen möglich)	
Zul. Lagertemperatur in Originalverpackung:	-20° C bis +40° C
Schutzart nach EN/IEC 60529:	IP 65 (Listenausführung)
Schutzklasse nach EN/IEC 61140:	II- wird von den Kästen erfüllt
Prüfdrehmomente:	
Deckelschrauben	2,50 Nm
Druckschraube der KLE M12	1,65 Nm
Druckschraube der KLE M16- M20	2,50 Nm
Druckschraube der KLE M25:	3,50 Nm
Druckschraube der KLE M32- M63	5,00 Nm
Druckschraube der Metall Ex- e KLE M16:	7,5 Nm z.B. Typ ADE 1F, (Ex-e)
Druckschraube der Metall Ex- e KLE M20:	10,0 Nm z.B. Typ ADE 1F, (Ex-e)
Druckschraube der Metall Ex- e KLE M25:	15,0 Nm z.B. Typ ADE 1F, (Ex-e)
Druckschraube der Metall Ex- e KLE M32:	25,0 Nm z.B. Typ ADE 1F, (Ex-e)
Druckschraube der Metall Ex- e KLE M40:	30,0 Nm z.B. Typ ADE 1F, (Ex-e)
Druckschraube der Metall Ex- e KLE M50:	45,0 Nm z.B. Typ ADE 1F, (Ex-e)
Gehäusematerial (Listenausführung):	Stahlblech Pulverbeschichtet

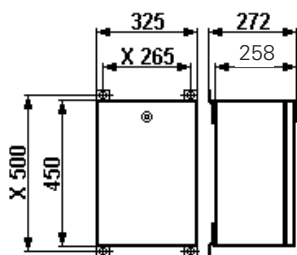
### 1.2 Anschlusskästen

Anschlussklemmen:	Anzahl - im Rahmen der Bescheinigung
Anschlusskasten GHG 751 2	max. 35 mm <sup>2</sup>
Anschlusskasten GHG 752 2	max. 50 mm <sup>2</sup>
Anschlusskasten GHG 754 1	max. 50 mm <sup>2</sup>
Anschlusskasten GHG 755 1	max. 150 mm <sup>2</sup>
Anschlusskasten GHG 756 1	max. 240 mm <sup>2</sup>
Leitungseinführung:	laut Auftrag, im Rahmen der Bescheinigung
Leergewicht:	
Anschlusskasten GHG 751 2	ca. 3,5 kg
Anschlusskasten GHG 752 2	ca. 7,5 kg
Anschlusskasten GHG 754 1	ca. 10,0 kg
Anschlusskasten GHG 755 1	ca. 12,5 kg
Anschlusskasten GHG 756 1	ca. 22,5 kg

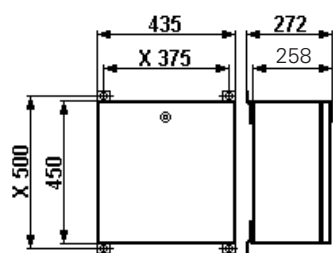
### 1.3 Sammelschienenkästen

Anschlussquerschnitt:	max. 240 mm <sup>2</sup>
Bemessungsstrom:	
Schienensystem 2 x 20 x 5 mm	250 A (max. 275 A)*
Schienensystem 3 x 20 x 5 mm	400 A (max. 440 A)*
Schienensystem 2 x 30 x 10 mm	630 A (max. 693 A)*
* Siehe Sicherheitshinweise, Seite 5	
Bemessungskurzschlussstrom:	
Schienensystem 2 x 20 x 5 mm	max. 35,0 kA
Schienensystem 3 x 20 x 5 mm	max. 53,0 kA
Schienensystem 2 x 30 x 10 mm	max. 59,2 kA
Länge der Gesamteinheit:	max. 6 Meter
Leitungseinführung:	laut Auftrag, im Rahmen der Bescheinigung
Leergewicht:	2,5 Nm
Sammelschienenkasten GHG 758 11	ca. 4,3 kg
Sammelschienenkasten GHG 758 12	ca. 7,0 kg
Sammelschienenkasten GHG 758 13	ca. 9,5 kg
Sammelschienenkasten GHG 758 14	ca. 11,5 kg

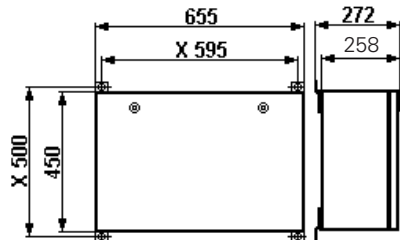
Maßbilder



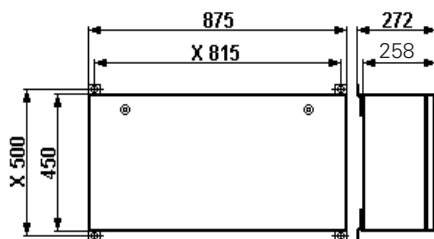
Sammelschienenkasten GHG 758 1



Sammelschienenkasten GHG 758 2



Sammelschienenkasten GHG 758 3



Sammelschienenkasten GHG 758 04

X = Befestigungsmaße

1.4 Drucktaster und Schalter

EG-Baumusterprüfbescheinigung:	BExU14ATEX1030U
Bemessungsspannung:	bis max.500 V
Bemessungsstrom:	16 A
Schaltvermögen AC 15:	250 V / 6 A      500 V / 4,0 A
Schaltvermögen DC 13:	24 V / 6 A      60 V / 0,8 A      110 V / 0,5 A
mit Goldspitzkontakten:	max. 400 mA
Anschlussklemmen:	2 x 2,5 mm <sup>2</sup>
Gewicht:	ca. 0,15 kg

1.5 Signallampe

EG-Baumusterprüfbescheinigung:	IBExU 12ATEX 1047U
Bemessungsspannung:	12- 240V AC / 20- 250V AC /12- 110V DC
Lampenleistung:	0,6W
Anschlussklemmen:	2 x 2,5 mm <sup>2</sup>
Gewicht:	ca. 0,15 kg

1.6 Potentiometer

EG-Baumusterprüfbescheinigung:	BExU14ATEX1030U
Bemessungsspannung:	bis 250 V
Leistung:	1 W
Drehbereich:	270°
Skalierung:	0- 100%
Anschlussklemmen:	2 x 2,5 mm <sup>2</sup>
Gewicht:	ca. 0,15 kg

1.7 Messinstrument AM45/AM72

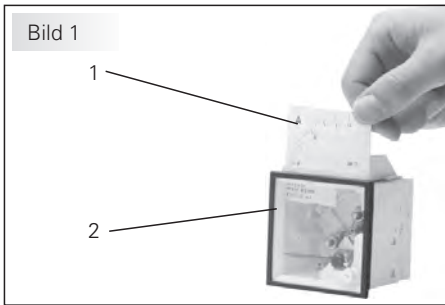
EG-Baumusterprüfbescheinigung:	BVS 14 ATEX E 125U	
Messwerk:	Dreheisen Ex-e	Drehspule Ex ib II
Genauigkeit:	Klasse 2,5	Klasse 1,5
Überlastbereich:	10-fach – 25 sek.	10-fach – 5 sek.
	25-fach – 4 sek.	
	50-fach – 1 sek	
	anzeigend 1:1,5	
Messbereiche:	n / 1 A	0 – 20 mA
	0 – 25 A direkt	4 – 20 mA
L <sub>i</sub> :	–	max. 0,1 mH
C <sub>i</sub> :	–	max. 0,1 nF
U <sub>i</sub> :	–	max. 30 V
I <sub>i</sub> :	–	max. 150 mA
Anschlussklemmen:	2 x 1,5- 4 mm <sup>2</sup>	
Gewicht, AM 45:	0,35 kg	
Gewicht, AM 72:	0,40 kg	

1.8 Steuerschalter Ex 23

EG-Baumusterprüfbescheinigung:	BVS 13 ATEX E 107U	
Bemessungsspannung:	bis max.500 V	
Bemessungsstrom:	10 A	
Schaltvermögen AC 15:	230 V / 6 A	400 V / 4,0 A
Schaltvermögen DC 13:	24 V / 2 A	230 V / 0,5 A
Zul. Kurzschlussvorsicherung:	16 A/gL bei 500V	
Ausführung mit Goldspitzkontakten:	max. 400 mA	
Anschlussklemmen:	2 x 0,5- 2,5 mm <sup>2</sup>	
Gewicht:	1 Etage	2 Etage
	ca. 0,20 kg	ca. 0,35 kg

1.9 Steuerschalter Ex 29

EG-Baumusterprüfbescheinigung:	BVS ATEX E 119 U		
Bemessungsspannung:	bis max.500 V		
Bemessungsstrom:	16 A		
	Bei Nennstrom ≥12A ist der Querschnitt der Anschlussleitungen ≥ 2,5mm <sup>2</sup> auszulegen		
Schaltvermögen AC 15:	230 V / 6 A	400 V / 4,0 A	
Schaltvermögen DC 13:	24 V / 2 A	230 V / 0,5 A	
Zul. Kurzschlussvorsicherung:	20 A/gL bei 500 V		
Ausführung mit Goldspitzkontakten:	max. 400 mA		
Anschlussklemmen:	2 x 0,5 - 2,5 mm <sup>2</sup> oder 1 x 1,0- 6,0 mm <sup>2</sup>		
Gewicht:	1 Etage	2 Etage	3 Etagen
	ca. 0,25 kg	ca. 0,40 kg	ca. 0,55 kg

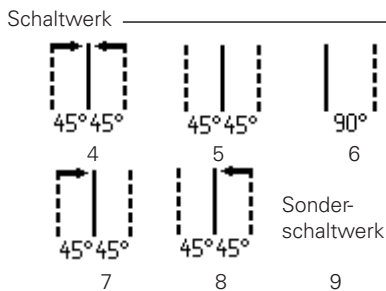
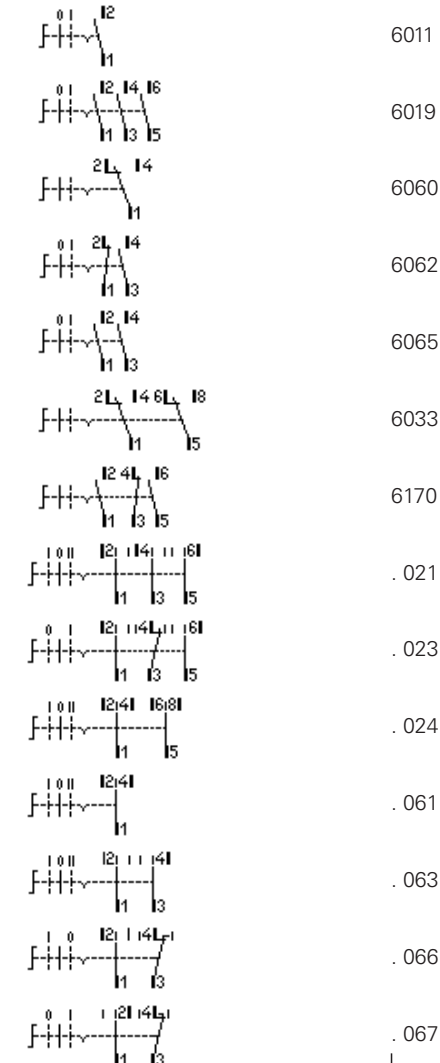


**1.10 Steuerschalter Ex 28**

EG-Baumusterprüfbescheinigung:	BVS 14 ATEX E 076 U		
Bemessungsspannung:	bis max. 500 V		
Bemessungsstrom:	20 A		
Schaltvermögen AC 15:	230 V / 6 A	400 V / 4,0 A	
Schaltvermögen DC 13:	24 V / 2 A	230 V / 0,5 A	
Zul. Kurzschlussvorsicherung:	25 A/gL bei 500 V		
Ausführung mit Goldspitzkontakten:	max. 400 mA		
Anschlussklemmen:	2 x 0,5 - 4,0mm <sup>2</sup>		
Gewicht:	1 Etage	2 Etage	3 Etagen
	ca. 0,25 kg	ca. 0,40 kg	ca. 0,55 kg

Anschlussbilder  
Schalter Ex 23/Ex28/Ex 29

Schaltung

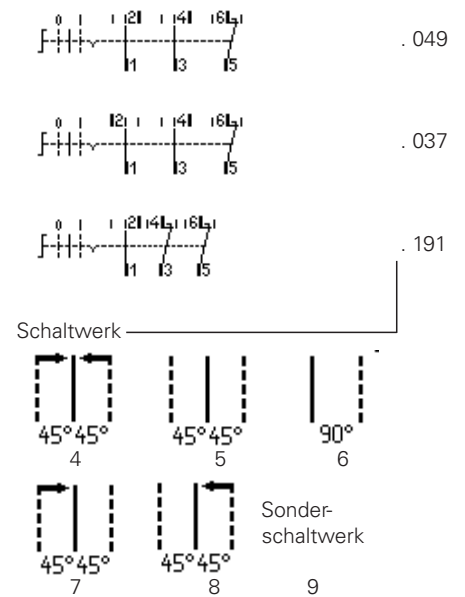


**1.11 Schellenklemme von 50 mm<sup>2</sup> - 240 mm<sup>2</sup>**

EG-Baumusterprüfbescheinigung:	PTB 03 ATEX 1201 U		
Bemessungsspannung:	bis max. 690 V		
Bemessungsstrom:	560 A		
Bemessungskurzschlussstrom:	47 kA		
Bemessungskurzzeitstrom (1S):	1378 A		
Bemessungsquerschnitt:	50 mm <sup>2</sup> - 240 mm <sup>2</sup>		
Leiteranschluss:	mehrdrähtig bis 240 mm <sup>2</sup> feindrähtig bis 185 mm <sup>2</sup>		
Anzahl der Klemmstellen	GHG7409217P0001:	4 x 240 mm <sup>2</sup> oder 2 x 240 mm <sup>2</sup>	
	GHG7409212P0001:	2 x 240 mm <sup>2</sup>	
Anschlussprüfdrehmoment:	15 Nm		

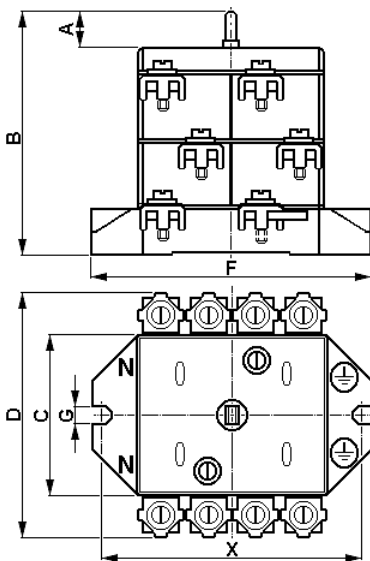
Anschlußbilder  
Schalter Ex 23/Ex28/Ex 29

Schaltung



Maßbilder

Maßangaben in mm  
X = Befestigungsmaße  
Hauptstromschalter



Maße	40 A	80 A	125 / 180 A
A	34	38,5	16
B	87	130	159
C	73	131	146
D	118	165	194
X	115	141	170
F	128	161	193
G	6,3	9,5	12

1.12 Hauptstromschalter, 4-polig, 40 A, 80 A, 125 A und 180 A

EG-Baumusterprüfbescheinigung:					
Schalter 40 A	PTB 99 ATEX 1031U				
Schalter 80 A	PTB 00 ATEX 1069U				
Schalter 125 A und 180 A	PTB 99 ATEX 1062U				
Explosionsschutz:					
Temperaturbereich:					
einsetzbar in Temperaturklassen T4- T6					
Bemessungsspannung:					
bis 690 V AC					
Schalter	40 A	80 A	125 A	180 A	
Bemessungsstrom:	40 A	80 A	125 A	180 A	
Max. Vorsicherung:					
Schaltvermögen AC 3	230 V:	40 A	80 A	125 A	180 A
Schaltvermögen AC 3	400 V:	40 A	80 A	125 A	180 A
Schaltvermögen AC 3	500 V:	40 A	80 A	125 A	150 A
Schaltvermögen AC 3	690 V:	32 A	63 A	125 A	125 A
Gewicht ca.:					
	1,20 kg	3,68 kg	6,30 kg	6,50 kg	
Anschlussquerschnitt:					
Schalter 40 A	2,5 Nm	2x 4- 16mm <sup>2</sup>			
Schalter 80 A	3,5 Nm	2x 4- 25mm <sup>2</sup> (mit Kabelschuh 1x 35mm <sup>2</sup> )			
Schalter 125 A	6,0 Nm	2x 4- 70mm <sup>2</sup> (mit Kabelschuh 1x 120mm <sup>2</sup> )			
Schalter 180 A	6,0 Nm	1x 50- 150mm <sup>2</sup>			
Hilfskontakte	2,5 Nm	2x 1,5- 4,0 mm <sup>2</sup>			
Mindestanschlussquerschnitt / Klemme für T6:					
Schalter 40 A	1x 10 mm <sup>2</sup>				
Schalter 80 A	1x 16 mm <sup>2</sup>				
Schalter 125 A	1x 50 mm <sup>2</sup>				
Schalter 180 A	1x 120 mm <sup>2</sup>				

2 Sicherheitshinweise



Zielgruppe dieser Anleitung sind Elektrofachkräfte und Unterwiesene Personen in Anlehnung an die EN/IEC 60079-14. Die Anschluss- und Sammelschienenkästen GHG 75. sind nicht für den Einsatz in Zone 0 und Zone 20 geeignet.

Auch in Verbindung mit angeflanschten druckfesten Gehäusen dürfen diese Kästen nicht in Zone 0 oder Zone 20 eingesetzt werden.

Die Anforderungen der EN/IEC 60079-31 u.a. in Bezug auf übermäßige Staubablagerungen und Temperatur, sind vom Anwender zu beachten.

Die auf den Kästen angegebene Temperaturklasse und Explosionsgruppe ist zu beachten.

Für die Einhaltung der auf dem Typschild des Betriebsmittels angegebenen Temperaturklasse ist die zulässige Umgebungstemperatur, der Anschlussquerschnitt, sowie die, maßgeblich durch die Verlustleistung bedingte Eigenerwärmung des Betriebsmittels zu beachten (Prüfkriterium für die Eigenerwärmung ist eine Überlastung um 10%).

Es ist vom Betreiber sicherzustellen, dass der Gesamtstrom der Sammelschienen-systeme die Stromstärke 275A (2x20x5mm), 440A (3x20x5mm), 693A(2x30x10mm) nicht überschreitet.

Umbauten oder Veränderungen an den Betriebsmitteln die den Explosionsschutz betreffen sind nicht gestattet.

Sie sind bestimmungsgemäß in unbeschädigtem und einwandfreiem Zustand zu betreiben.

Als Ersatz und zur Reparatur nur Originalteile von CEAG verwendet werden.

Reparaturen, die den Explosionsschutz betreffen, dürfen nur von CEAG oder einer qualifizierten Elektrofachkraft in Übereinstimmung mit national geltenden Regeln durchgeführt werden.

Vor Inbetriebnahme müssen die Kästen entsprechend der im Abschnitt 6 genannten Anweisung geprüft werden.

Alle Fremdkörper müssen vor der ersten Inbetriebnahme aus den Anschluss- und Sammelschienenkästen entfernt werden.

Beachten Sie die nationalen Sicherheits- und Unfallverhütungsvorschriften und die nachfolgenden Sicherheitshinweise in dieser Betriebsanleitung, die wie dieser Text in Kursivschrift gefasst sind!

3 Normenkonformität

Das Betriebsmittel ist gemäß DIN EN ISO 9001:2008 und EN ISO/IEC 80079-34:2011 entwickelt, gefertigt und geprüft worden.

Es entspricht den aufgeführten Normen, in der separat beigelegten Konformitätserklärung.

#### 4 Verwendungsbereich

Die Anschluss- und Sammelschienenkästen sind zum Einsatz in explosionsgefährdeten Bereichen der Zonen 1, 2 und 21, 22 gemäß EN/IEC 60079-10-1 und EN/IEC 60079-10-2 geeignet!

Die eingesetzten Gehäusematerialien einschließlich der außenliegenden Metallteile bestehen aus hochwertigen Werkstoffen, die einen anwendungsgerechten Korrosionsschutz und Chemikalienresistenz in „normaler Industrielatmosphäre“ gewährleisten:

- Stahlblech mit Kunststoffpulverbeschichtung
- Edelstahl V 4 A AISI 316 L.

Bei einem Einsatz in extrem aggressiver Atmosphäre ist optional ein Oberflächenschutz für Tropen- und Seeklima etc. möglich.

#### 5 Verwendung / Eigenschaften

Die Steuergeräte D22 432 und D22 434 dienen Die Anschluss- und Sammelschienenkästen dienen in erster Linie zum Anflanschen und Verbinden der druckfesten Gehäuse. Sie können als eigenständige Klemmenkästen oder Sammelschienenkästen zum Verteilen von elektrischer Energie z.B. Hauptstromkreisen, Lichtstromkreise, Heizstromkreise, Steuerstromkreise, eigensichere Stromkreise usw., (Temperaturklasse, Explosionsgruppe, zulässige Umgebungstemperatur- siehe technische Daten, Seite 3-4), eingesetzt werden.

Auch eine Bestückung der Kästen mit dafür bescheinigten Steuer- und Anzeigekomponenten kann im Rahmen der Zulassung in diesen Kästen erfolgen. Dann dienen diese Kästen zum Steuern, Anzeigen der elektrischen Energie von elektrischen Anlagen, Maschinen, Antrieben etc. in explosionsgefährdeten Bereichen.

Speziell gekennzeichnete Steuergerätekomponenten können in „eigensicheren Stromkreisen“ eingesetzt werden.

**Die für die „Eigensicherheit“ maßgebenden elektrischen Grenzwerte sind zu beachten.**

Die Angaben der elektrischen Kontaktbestückung befinden sich auf den Komponentensockeln.

Die Ausführung mit Goldkontakten ist mit „G“ oder farblich gekennzeichnet (max. Strombelastung siehe technische Daten, Seite 4-5).

Um eine sichere Trennung zu gewährleisten, sind die Öffnerkontakte als Zwangsöffner ausgeführt (optional Ex28/Ex29 mit Zwangsschließer).

Die Sockel sind je nach Bedarf auch mit 0,6 W Widerständen, Feinsicherungen und Dioden bestückt (max. Verlustleistung 1 W).

Die Messinstrumente AM 72 und AM 45 dienen zur Vor-Ort-Anzeige von elektrischen Größen. (Ausführung des Messwerkes, der Genauigkeit sowie Anschlussversion - siehe technische Daten, Seite 4-5).

Die Kleinsteuerschalter können durch Ausschneiden des Schaltkragens an der jeweiligen Abschließposition über ein Vorhängeschloss abgeschlossen werden (Ø Schlossbügel bis 5 mm).

Steuerschaltervorsätze Ex 23 sind am Schaltkragen an der entsprechenden Abschließposition mit einer Bohrung Ø 5,5mm zu versehen und somit über oben genanntes Vorhängeschloss abschließbar.

Die Steuerschalter Ex 28 und Ex 29 sind optional mit einer montierten Abschließvorrichtung versehen und ebenso mit einem Vorhängeschloss abschließbar.

**Angaben aus Punkt 3 und 4 sind bei der Verwendung zu berücksichtigen. Andere als die beschriebenen Anwendungen sind ohne schriftliche Erklärung der Fa. CEAG nicht zulässig.**

**Beim Betrieb sind die in der Betriebsanleitung unter Punkt 7 genannten Anweisungen zu beachten.**

**Die Verantwortung hinsichtlich Eignung und bestimmungsgemäßer Verwendung dieser Kästen liegt allein beim Betreiber.**

#### 6 Installation

Für das Errichten / Betreiben sind die relevanten nationalen Vorschriften, sowie die allgemein anerkannten Regeln der Technik maßgebend. (EN/IEC 60079-14)

##### 6.1 Montage

Die Montage der Kästen kann ohne Öffnen des Gehäuses erfolgen.

Die Gehäuse dürfen bei der Direktmontage an der Wand nur an den vorgesehenen Befestigungspunkten eben aufliegen und verwindungsfrei befestigt werden.

Die gewählte Schraube muss der Befestigungsöffnung angepasst sein

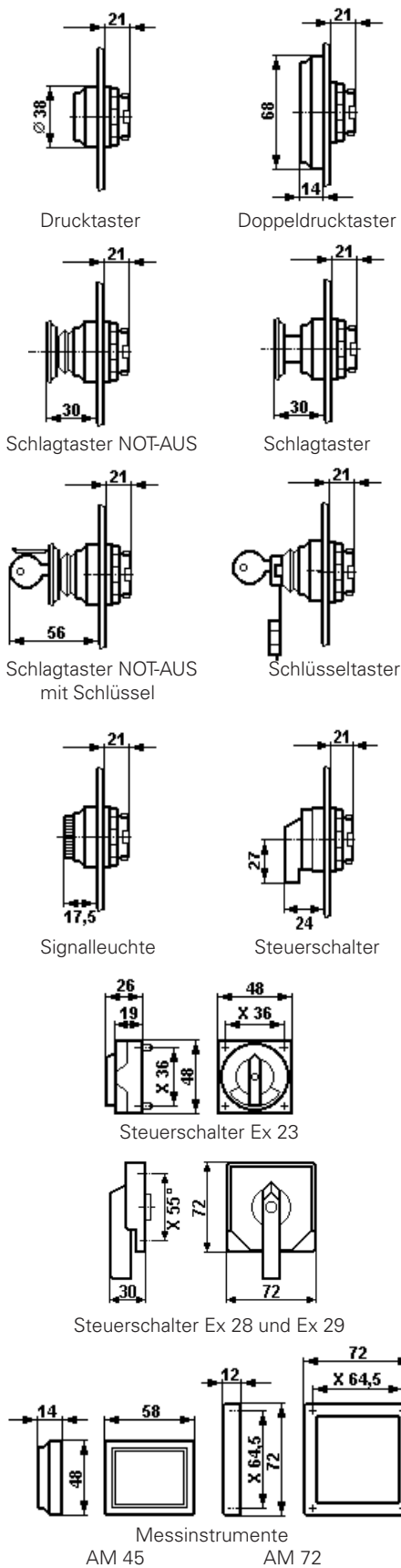
Die Geräte sind mit mindesten 2 Schrauben diagonal zu befestigen.

Werden die Anschluss- und Sammelschienenkästen an druckfeste Gehäuse montiert, sind die Kästen mit der Anzahl Schrauben M8 x 25 sowie der Unterleg- und Zahnscheiben zu befestigen wie im druckfesten Gehäuse dafür vorgesehen sind.

**Bei übermäßigem Anziehen kann das druckfeste Gehäuse bzw. der Anschluss- oder Sammelschienenkasten beschädigt werden.**

**Achtung: Alle Dichtungen zwischen den Kästen sowie den Kästen und den druckfesten Gehäusen (Bei der Bestellung für diesen Bedarfsfall im Lieferumfang enthalten), sind korrekt einzulegen.**

Maßangaben Vorsätze in mm



X = Befestigungsmaße

Die Montage der Sammelschienenanschlüsse sind wie aus den Bildern 3, Seite 8, 4-9, Seite 9, und 11-16, Seite 10 ersichtlich, durchzuführen. Die Einzelteile sind jeweils in einem Beutel zusammengefasst lose beigelegt.

**Achtung: Die Anschlüsse für Zu- und Abgang der Sammelschienenanschlüsse sind so anzubringen, dass die Kupferschienen eine gleichmäßige Strombelastung erhalten. Gegebenenfalls muss für alle Anschlüsse der Anschluss bis 240 mm<sup>2</sup> verwendet werden (Bild 10, Seite 9 und Bild 17, Seite 10).**

**Alle Mindestabstände der Sammelschienenanschlüsse zur Gehäusewand und zwischen den Anschlüssen sind gemäß der Bilder 10, Seite 9 und 17, Seite 10, einzuhalten.**

### 6.2 Öffnen des Gerätes / Elektrischer Anschluss

Vor Öffnen der Gehäusedeckel sind die Anschluss- und Sammelschienenkästen erst spannungsfrei zu schalten.

Der elektrische Anschluss des Betriebsmittels darf nur durch Fachpersonal erfolgen. (EN/IEC 60079-14)

Die Deckel sind mit einem mitgelieferten Innenvierkantschlüssel zu öffnen.

Die im Deckel der eigenständigen Klemmenkästen angegebene Strombelastungstabelle für Anschlussklemmen, ist zu beachten.

Zur Aufrechterhaltung der Zündschutzart ist der Leiteranschluss mit besonderer Sorgfalt durchzuführen.

**Die Isolation muss bis an die Klemme heranreichen. Der Leiter selbst darf nicht beschädigt sein.**

Die minimal und maximal anschließbaren Leiterquerschnitte sind zu beachten. Alle Schrauben und/oder Muttern der Anschlussklemmen, auch die der nicht benutzten, sind fest anzuziehen. Die eingebaute Standardklemme ist zum Direktanschluss von Leitern mit Kupferadern ausgelegt.

Die eingebauten Sammelschienen und Bolzenklemmen sind mit DIN-Kabelschuhen anzuschließen.

**Achtung: Das Aufpressen der Kabelschuhe auf das Kabel ist fachgemäß durchzuführen. Es ist sicherzustellen, dass die erforderlichen Mindestluftstrecken eingehalten werden (bei 690V  $\geq 12$ mm).**

Sind in den Klemmenkästen Verbindungsklemmen bis 240 mm<sup>2</sup> (Bolzenklemme) eingebaut, sind diese Klemmen wie in Bild 2, Seite 8, dargestellt, zu verdrahten (50mm<sup>2</sup>- 240mm<sup>2</sup>).

**Bei Mischbestückungen Ex-e / Ex-i sind die erforderlichen Mindestabstände einzuhalten (siehe z.B. EN/IEC 60079-11).**

Das Schaltbild der Einbaukomponenten ist auf den Komponenten angegeben, dem Schaltgerät beigelegt oder aus der Betriebsanleitung zu entnehmen. Bei verdrahteten Steuergeräten ist der dem Gerät beigelegte Anschlussplan zu beachten.

Bei Messinstrumenten für Wandleranschluss n/1A (Bild 1, Pos 2, Seite 5) können über eine oben am Messinstrument angebrachte Klappe die Wechselskalen (Bild 1, Pos 1, Seite 5) ausgetauscht werden.

**Die Errichtungshinweise für eigensichere elektrische Betriebsmittel sind zu beachten. Es ist sicherzustellen, dass die für den speziellen, eigensicheren Stromkreis zulässige äußere Kapazität und Induktivität nicht überschritten wird.**

### 6.3 Kabel- und Leitungseinführungen (KLE); Verschlussstopfen

Es dürfen generell nur bescheinigte KLE und Verschlussstopfen verwendet werden. Für bewegliche Leitungen sind Trompetenverschraubungen oder andere geeignete Einführungen mit zusätzlicher Zugentlastung zu verwenden.

**Die für die eingebauten KLE maßgebenden Montagerichtlinien sind zu beachten.**

**Beim Einsatz von KLE mit einer niedrigeren als der für das Gerät zutreffenden IP-Schutzart (Siehe Technische Daten, Seite 3) wird die IP-Schutzart des gesamten Gerätes reduziert.**

Nicht benutzte Einführöffnungen sind mit einem bescheinigten Verschlussstopfen zu verschließen, um die Mindestschutzart herzustellen.

Es ist darauf zu achten, dass bei der Installation der KLE die für den Leitungsdurchmesser geeigneten Dichtungseinsätze verwendet werden.

Bei ausschneidbaren Dichtungseinsätzen ist sicherzustellen, dass der Einsatz ordnungsgemäß dem Leitungsdurchmesser angepasst wird.

Zur Sicherstellung der erforderlichen Mindestschutzart sind die KLE fest anzuziehen.

**Bei übermäßigem Anziehen kann die Schutzart beeinträchtigt werden.**

**Achtung: Beim Anziehen der Hutmutter der Metall-KLE (z.B. Typ ADE; CMDEL) ist die Verschraubung mit einem geeigneten Werkzeug gegen Verdrehen zu sichern.**

Alle nicht benutzten metrischen CEAG Kunststoff-KLE sind mit dem bescheinigten Verschluss für diese metrischen KLE zu verschließen.



Bild 2: Montage der Bolzenklemme  
50- 240 mm<sup>2</sup>; max. 15 Nm

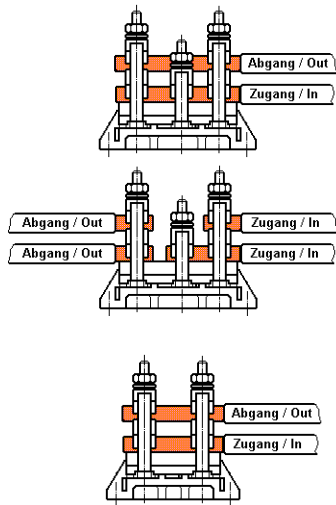
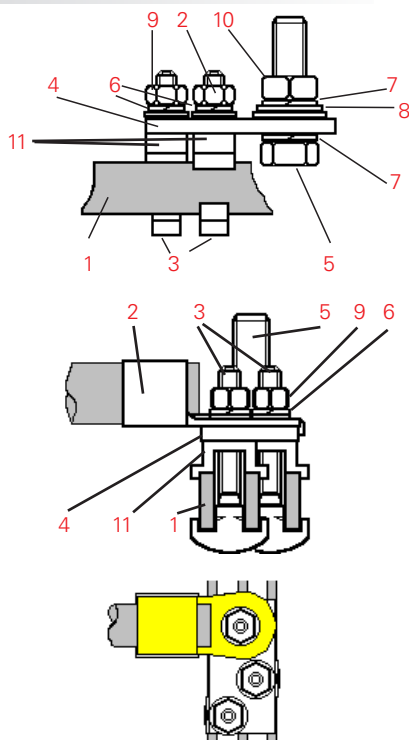


Bild 3: Montage des Sammel-  
schienensystems 250A/400A-  
Anschluss bis 240 mm<sup>2</sup>



- 1 Kupferschiene
- 2 Kabelschuh
- 3 Hakenschraube M10 x 55
- 4 Klemmplatte
- 5 Anschlußschraube M12 x 30
- 6 Sicherungsscheibe M10
- 7 Sicherungsscheibe M12
- 8 Unterlegscheibe M 12
- 9 Mutter M10
- 10 Mutter M12
- 11 Haltebügel

#### 6.4 Flansche und Metallplatten

Müssen Flanschplatten demontiert werden (z.B. zum Bohren von Einführungsöffnungen), sind sie so wieder zu montieren, dass die IP-Schutzart gewährleistet bleibt. Dabei ist auf den exakten Sitz des Dichtungselementes zu achten.

Von außen herangeführte PE-Leitungen sind auf die dafür vorgesehene PE-Klemme am Flansch anzuschließen.

**Achtung: Metallflansche, Metallplatten und Metallverschraubungen müssen in den Potentialausgleich mit einbezogen werden..**

#### 6.5 Schließen des Gerätes / Deckelverschluss

**Alle Fremdkörper sind aus dem Gerät zu entfernen.**

Zum Schließen des Gerätes ist der Gehäusedeckel mit dem Innenvierkantschlüssel des Vorreiberschlosses zu verschließen.

#### 6.6 Inbetriebnahme

Vor Inbetriebnahme des Betriebsmittels sind die in den einzelnen nationalen Bestimmungen genannten Prüfungen durchzuführen. Außerdem ist vor der Inbetriebnahme die korrekte Funktion und Installation des Betriebsmittels und der Einbauelemente (Messinstrument, Signalleuchte, Taster usw.) in Übereinstimmung mit dieser Betriebsanleitung und anderen anwendbaren Bestimmungen zu überprüfen.

Die Nullpunkteinstellung des Messinstrumente-zeigers ist vor der Inbetriebnahme zu überprüfen. Gegebenenfalls mit der Justierschraube den Messgerätezeiger auf den Nullpunkt einjustieren.

**Unschlagmäßige Installation und Betrieb der Steuergeräte kann zum Verlust der Garantie führen.**

### 7 Instandhaltung / Wartung

**Die für die Wartung / Instandhaltung von elektrischen Betriebsmitteln in explosionsgefährdeten Bereichen geltenden nationalen Bestimmungen sind einzuhalten (EN/IEC 60079-17).**

**Vor Öffnen des Gehäuses Spannungsfreiheit sicherstellen bzw. geeignete Schutzmaßnahmen ergreifen.**

Bei eigensicheren Stromkreisen ist das Arbeiten unter Spannung zulässig.

Die erforderlichen Wartungsintervalle sind anwendungsspezifisch und daher in Abhängigkeit von den Einsatzbedingungen vom Betreiber festzulegen.

Im Rahmen der Wartung sind vor allem die Teile, von denen die Zündschutzart abhängt, auf ihren ordnungsgemäßen Zustand zu überprüfen (z.B. Unversehrtheit und Wirksamkeit der druckfesten Komponenten, des Gehäuses, der Dichtungen und der Kabel- und Leitungseinführungen), sowie die Schaltwerksfunktion der Steuerschalter.

Sollte bei einer Wartung festgestellt werden, daß Instandsetzungsarbeiten erforderlich sind, ist Abschnitt 8 dieser Betriebsanleitung zu beachten.

### 8 Reparatur / Instandsetzung / Änderungen

Instandsetzungsarbeiten / Reparaturen dürfen nur unter Verwendung von CEAG Originalersatzteilen vorgenommen werden.

**Reparaturen, die den Explosionsschutz betreffen, dürfen nur von CEAG oder einer qualifizierten Elektrofachkraft in Übereinstimmung mit national geltenden Regeln durchgeführt werden (EN/IEC 60079-19).**

Umbauten oder Änderungen am Betriebsmittel sind nicht gestattet; ausgenommen ist das Anbringen von zusätzlichen KLE's und das Montieren von Anschlussklemmen im Rahmen der Zulassung des Betriebsmittels oder nach Angaben des Herstellers.

**Bei Schäden an der druckfesten Kapselung der Steuerkomponenten ist nur ein Austausch zulässig. Im Zweifelsfalle ist das betroffene Betriebsmittel an CEAG zur Reparatur zurück zu geben.**

Bei Austausch dieser einzelnen Einbauelemente (Messinstrument, Taster usw.) ist Pkt. 6.2 „Öffnen des Gerätes /Elektrischer Anschluss“ zu beachten.

### 9 Entsorgung / Wiederverwertung

Bei der Entsorgung des Betriebsmittels sind die jeweils geltenden nationalen Abfallbeseitigungsvorschriften zu beachten.

Zur Erleichterung der Wiederverwertbarkeit von Einzelteilen sind Kunststoffteile mit dem Kennzeichen des verwendeten Kunststoffes versehen.

Programmänderungen und -ergänzungen sind vorbehalten.

Bild 4: Universalanschluss bis 150 mm<sup>2</sup>

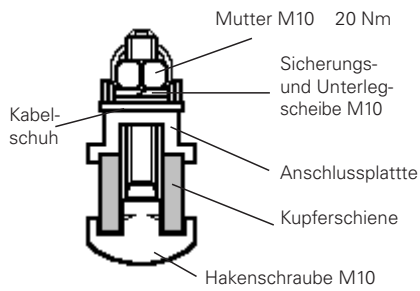


Bild 5: Anschluss bis 50 mm<sup>2</sup>

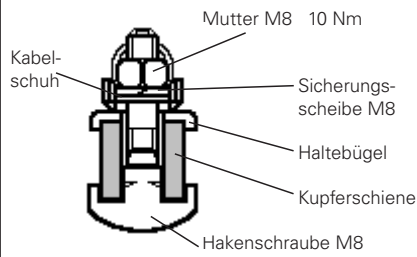


Bild 6: PE/N-Anschluss bis 50 mm<sup>2</sup>

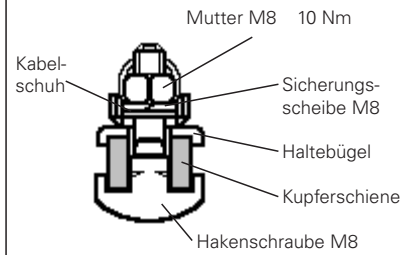


Bild 7: Anschluss bis 35 mm<sup>2</sup>

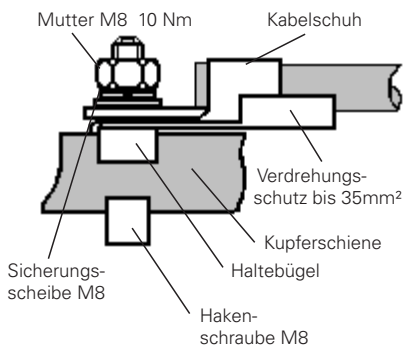


Bild 8: Verschiebeschutz

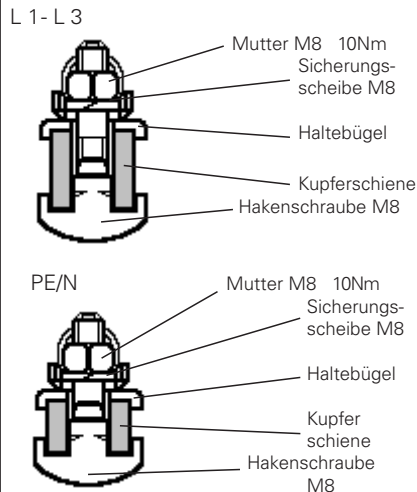


Bild 9: Verlängerungssystem 400 A

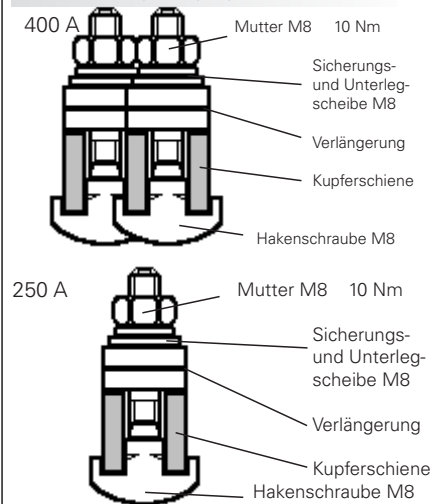


Bild 10: Sammelschienensystem 250 / 400A

**Achtung:**  
**Jede Schiene ist mit dem Verschiebeschutz gegen verschieben zu sichern.**  
**Die Mindestabstände zwischen der Gehäusewand und den Sammelschienen sowie zwischen den Anschlüssen sind einzuhalten.**

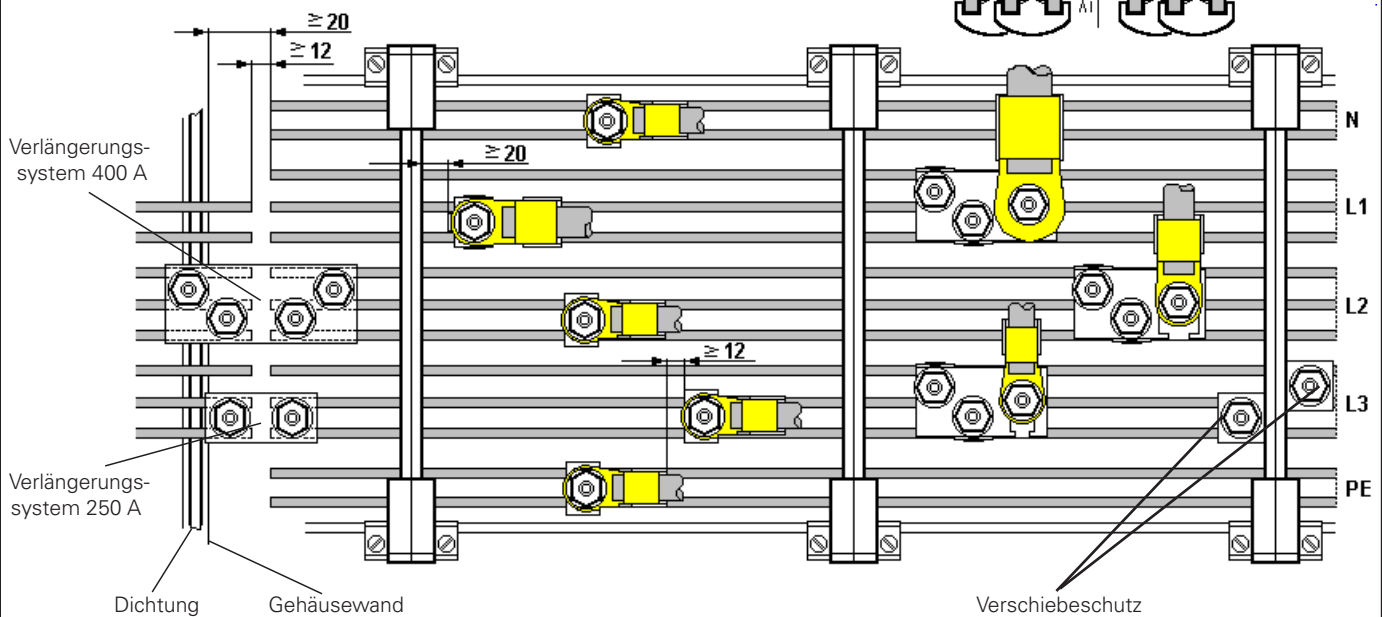


Bild 11: Anschluss bis 240 mm<sup>2</sup>  
L 1, L 2, L 3

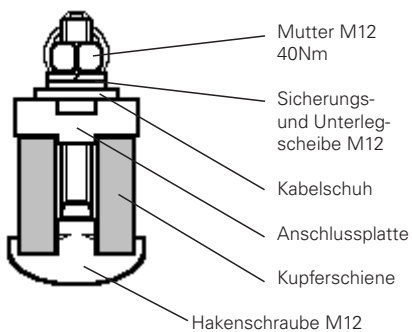


Bild 12: Anschluss bis 240 mm<sup>2</sup>  
(Einschienenanschluss) N, PE

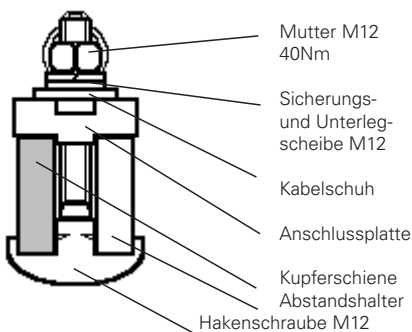


Bild 13: Verschiebeschutz

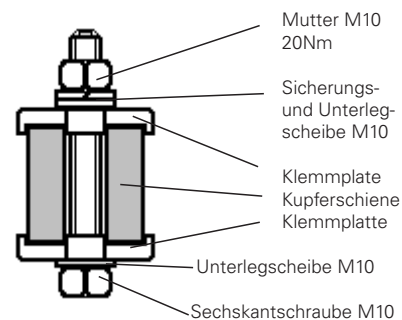


Bild 14: Anschluss bis 70 mm<sup>2</sup>  
L 1, L 2, L 3

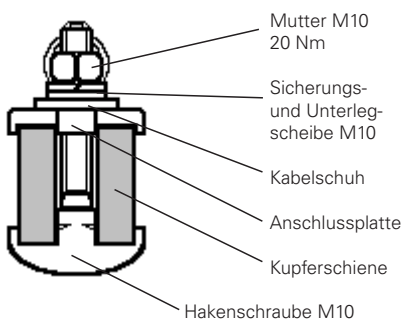


Bild 15: Anschluss bis 70 mm<sup>2</sup>  
(Einschienenanschluss) N, PE

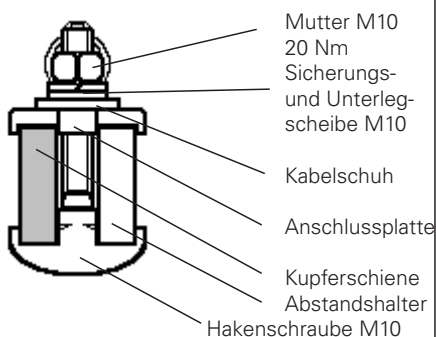


Bild 16: Verlängerungssystem

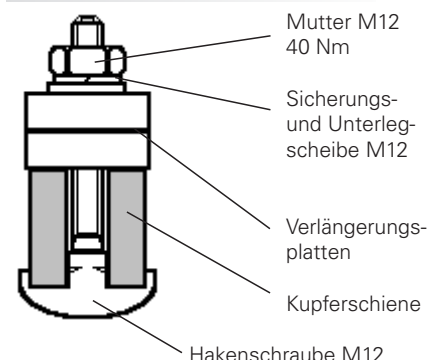
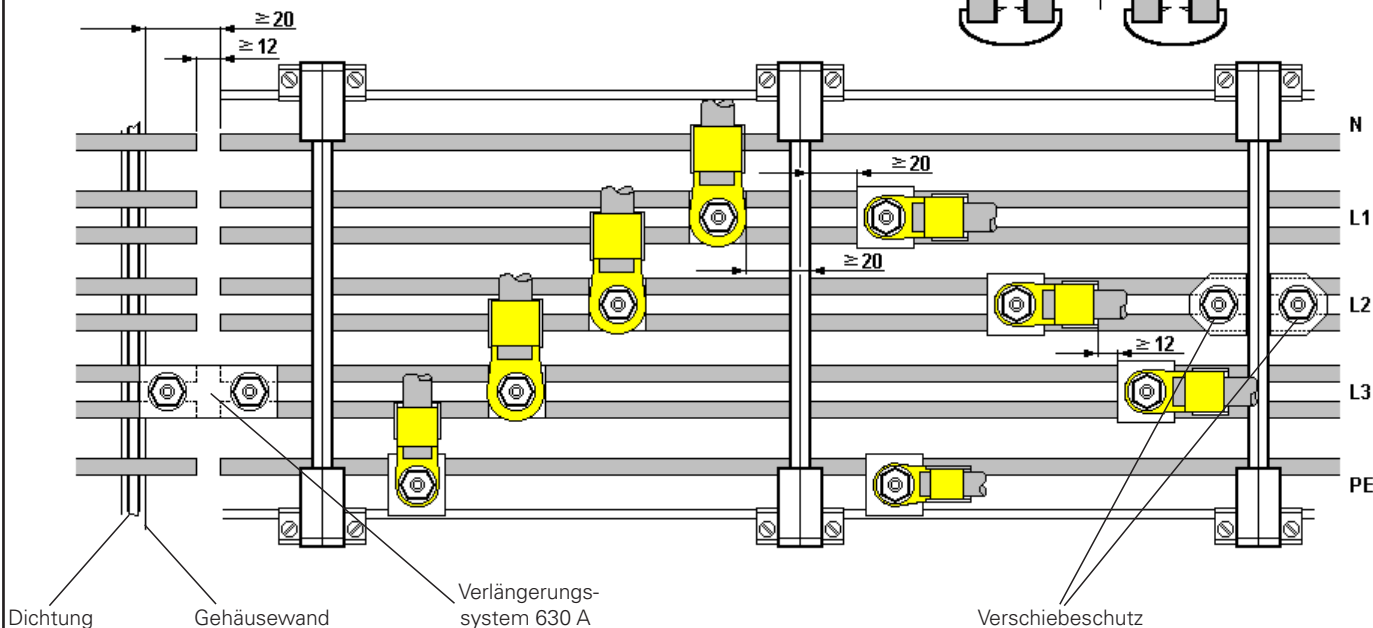
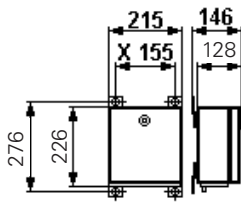


Bild 17: Sammelschienen-system 630 A

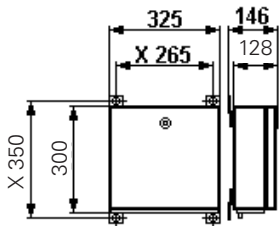
**Achtung: Jede Schiene ist mit dem Verschiebeschutz gegen verschieben zu sichern. Die Mindestabstände zwischen der Gehäusewand und den Sammelschienen sowie zwischen den Anschlüssen sind einzuhalten.**



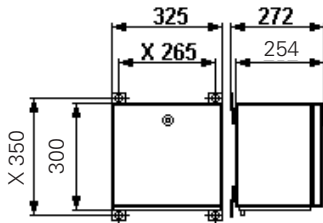
Dimensions, terminal boxes



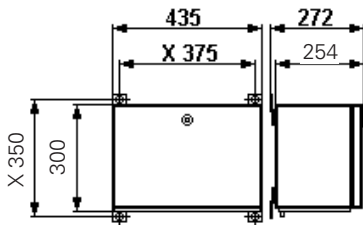
Terminal box GHG 751 2



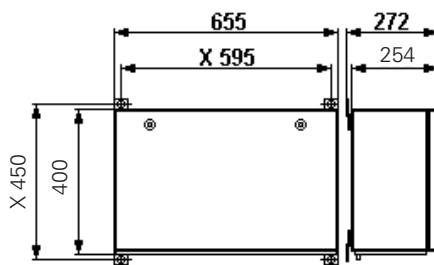
Terminal box GHG 752 2



Terminal box GHG 754 1



Terminal box GHG 755 1



Terminal box GHG 756 1

X = fixing dimensions

1 Technical information

1.1 Technical data

Marking acc. to 94/9/EC / Explosion category:	⊕ II 2 G Ex de ia/ib m [ia/ib] IIC T4-T6
	⊕ II 2 D Ex tD A21 IP66 T80°C, T95°C, T100°C
EC type examination certificate:	PTB 00 ATEX 1073
Rated voltage:	up to 690 V
Rated current:	acc. to table on the inside of the enclosure cover
Permissible ambient temperature:	-20° C to +40° C (catalogue version)
<small>(Deviating temperatures possible with special versions.)</small>	
Perm.storage temperature in original packing:	-20° C to +40° C
Protection category acc. to IEC/EN 60529:	IP 65 (catalogue version)
Insulation class acc. to IEC/EN 61140:	II- fulfil this requirement
Test torques:	
Cover screws:	2.50 Nm
Cap nut of the plastic cable entry M12	1.65 Nm
Cap nut of the plastic cable entry M16-M20	2.50 Nm
Cap nut of the plastic cable entry M25:	3.50 Nm
Cap nut of the plastic cable entry M32-M63	5.00 Nm
Cap nut of the Ex-e metal cable entry M16:	7.5 Nm z.B. type ADE 1F, (Ex-e)
Cap nut of the Ex-e metal cable entry M20:	10.0 Nm z.B. type ADE 1F, (Ex-e)
Cap nut of the Ex-e metal cable entry M25:	15.0 Nm z.B. type ADE 1F, (Ex-e)
Cap nut of the Ex-e metal cable entry M32:	25.0 Nm z.B. type ADE 1F, (Ex-e)
Cap nut of the Ex-e metal cable entry M40:	30.0 Nm z.B. type ADE 1F, (Ex-e)
Cap nut of the Ex-e metal cable entry M50:	45.0 Nm z.B. type ADE 1F, (Ex-e)
Enclosure material (catalogue version):	Sheet steel with powder coating

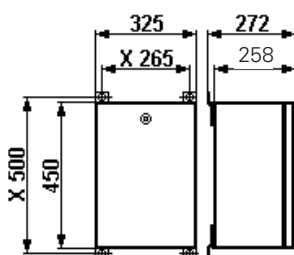
1.2 Terminal boxes

Terminals:	Quantity- acc. to the certificate
Terminal box GHG 751 2	max. 35 mm <sup>2</sup>
Terminal box GHG 752 2	max. 50 mm <sup>2</sup>
Terminal box GHG 754 1	max. 50 mm <sup>2</sup>
Terminal box GHG 755 1	max. 150 mm <sup>2</sup>
Terminal box GHG 756 1	max. 240 mm <sup>2</sup>
Cable entries:	acc. to customer's specification and as certified
Empty weights:	
Terminal box GHG 751 2	approx. 3.5 kg
Terminal box GHG 752 2	approx. 7.5 kg
Terminal box GHG 754 1	approx. 10.0 kg
Terminal box GHG 755 1	approx. 12.5 kg
Terminal box GHG 756 1	approx. 22.5 kg

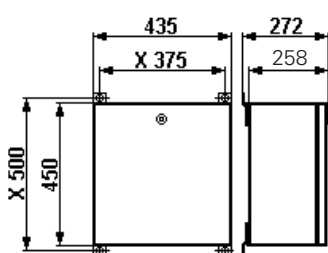
1.3 Bus bar boxes

Terminal connection:	max. 240 mm <sup>2</sup>
Rated current:	
Bus bar rail system 2 x 20 x 5 mm	250 A (max. 275 A)*
Bus bar rail system 3 x 20 x 5 mm	400 A (max. 440 A)*
Bus bar rail system 2 x 30 x 10 mm	630 A (max. 693 A)*
<small>* See Page 12, Safety instructions</small>	
Rated short circuit current:	
Bus bar rail system 2 x 20 x 5 mm	max. 35.0 kA
Bus bar rail system 3 x 20 x 5 mm	max. 53.0 kA
Bus bar rail system 2 x 30 x 10 mm	max. 59.2 kA
Overall length of unit:	max. 6 meter
Cable entries:	acc. to customer's specification and as certified
Empty weights:	2.5 Nm
Bus bar box GHG 758 11	approx. 4.3 kg
Bus bar box GHG 758 12	approx. 7.0 kg
Bus bar box GHG 758 13	approx. 9.5 kg
Bus bar box GHG 758 14	approx. 11.5 kg

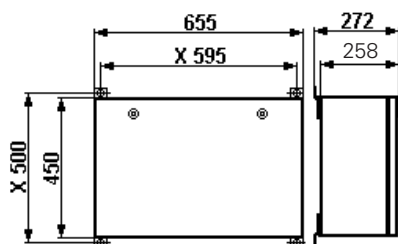
## Dimensions, bus bar boxes



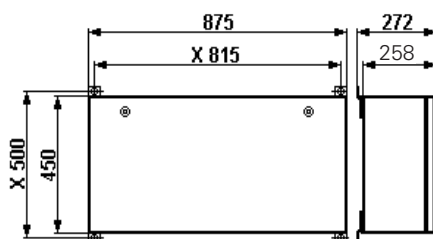
Bus bar box GHG 758 1



Bus bar box GHG 758 2



Bus bar box GHG 758 3



Bus bar box GHG 758 04

X = fixing dimensions

**1.4 Pushbutton and switch**

EC type examination certificate:	BExU14ATEX1030U		
Rated voltage:	up to max. 500 V		
Rated current:	16 A		
Switching capacity acc. to AC 15:	250 V / 6 A	500 V / 4.0 A	
Switching capacity acc. to DC 13:	24 V / 6 A	60 V / 0.8 A	110 V / 0.5 A
with gold-tipped contacts:	max. 400 mA		
Terminals:	2 x 1.0 – 2.5 mm <sup>2</sup>		
Weight:	approx. 0.15 kg		

**1.5 Signal lamp**

EC type examination certificate:	IBExU 12ATEX 1047U		
Rated voltage:	12- 240V AC / 20- 250V AC /12- 110V DC		
Lamp rating:	0,6W		
Terminals:	2 x 1.0 – 2.5 mm <sup>2</sup>		
Weight:	approx. 0.15 kg		

**1.6 Potentiometer**

EC type examination certificate:	BExU14ATEX1030U		
Rated voltage:	up to 250 V		
Rating:	1 W		
Turning range:	270°		
Scale:	0 – 100%		
Terminals:	2 x 1.0 – 2.5 mm <sup>2</sup>		
Weight:	approx. 0,15 kg		

**1.7 AM45/AM72 measuring instrument:**

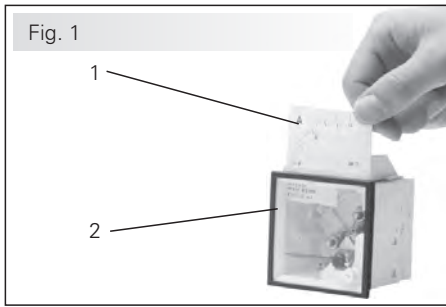
EC type examination certificate:	BVS 14 ATEX E 125U	
Movement:	Moving iron Ex-e	Moving coil Ex ib II
Measuring accuracy:	Class 2.5	Class 1.5
Overload range:	10-fold at – 25 sek.	10-fold at – 5 sek.
	25-fold at – 4 sek.	
	50-fold at – 1 sek	
	telltale 1:1.5	
Measuring range:	n / 1 A	0 – 20 mA
	0- 25 A direct	4 – 20 mA
L <sub>i</sub> :	–	max. 0.1 mH
C <sub>i</sub> :	–	max. 0.1 nF
U <sub>i</sub> :	–	max. 30 V
I <sub>i</sub> :	–	max. 150 mA
Terminals:	2 x 1.5- 4 mm <sup>2</sup>	
AM 45 weight:	0.35 kg	
AM 72 weight:	0.40 kg	

**1.8 Ex 23 control switch**

EC type examination certificate:	BVS 13 ATEX E 107U	
Rated voltage:	up to max. 500 V	
Rated current:	10 A	
Switching capacity acc. to AC 15:	230 V / 6 A	400 V / 4.0 A
Switching capacity acc. to DC 13:	24 V / 2 A	230 V / 0.5 A
Perm. short-circuit back-up fuse:	16 A/gL bei 500 V	
Design with gold-tipped contacts:	max. 400 mA	
Terminals:	2 x 0.5- 2.5 mm <sup>2</sup>	
Weight:	1 level	2 levels
	approx. 0.20 kg	approx. 0.35 kg

**1.9 Ex 29 control switch**

EC type examination certificate:	BVS ATEX E 119 U		
Rated voltage:	up to max. 500 V		
Rated current:	16 A		
	With rated current ≥12 A the cross section is ≥ 2,5mm <sup>2</sup>		
Switching capacity acc. to AC 15:	230 V / 6 A	400 V / 4.0 A	
Switching capacity acc. to DC 13:	24 V / 2 A	230 V / 0.5 A	
Perm. short-circuit back-up fuse:	20 A/gL at 500 V		
Design with gold-tipped contacts:	max. 400 mA		
Supply terminals:	2 x 0.5 - 2.5 mm <sup>2</sup> or 1 x 1.0- 6.0 mm <sup>2</sup>		
Weight:	1 level	2 levels	3 levels
	approx. 0.25 kg	approx. 0.40 kg	approx. 0.55 kg



**1.10 Ex 28 control switch**

EC type examination certificate:	BVS 14 ATEX E 076 U	
Rated voltage:	up to 500 V	
Rated current:	20 A	
Switching capacity acc. to AC 15:	230 V / 6 A	400 V / 4.0 A
Switching capacity acc. to DC 13:	24 V / 2 A	230 V / 0.5 A
Perm. short-circuit back-up fuse:	25 A/gL bei 500 V	
Design with gold-tipped contacts:	max. 400 mA	
Supply terminals:	2 x 0.5 - 4.0 mm <sup>2</sup>	
Weight:	1 level	2 levels 3 levels
	approx. 0.25 kg	approx. 0.40 kg approx. 0.55 kg

**1.11 Bolt terminal 50 mm<sup>2</sup> – 240 mm<sup>2</sup>**

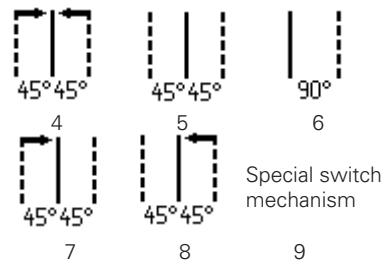
EC type examination certificate:	PTB 03 ATEX 1201 U	
Rated voltage:	up to 690 V	
Rated current:	560 A	
Rated short-circuit current:	47 kA	
Rated short-time current (1S):	1378 A	
Cross-section size requirement:	50 mm <sup>2</sup> - 240 mm <sup>2</sup>	
Supply terminals:	multi-wired to 240 mm <sup>2</sup> fine-wired to 185 mm <sup>2</sup>	
Number of terminals GHG7409217P0001:	4 x 240 mm <sup>2</sup> or 2 x 240 mm <sup>2</sup>	
	GHG7409212P0001:	2 x 240 mm <sup>2</sup>
Test torques:	15 Nm	

Contact arrangement  
Control switch Ex 23, 28, 29

Circuitry

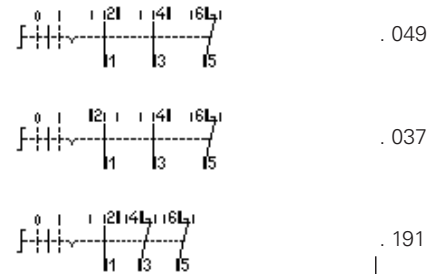


Switch mechanism

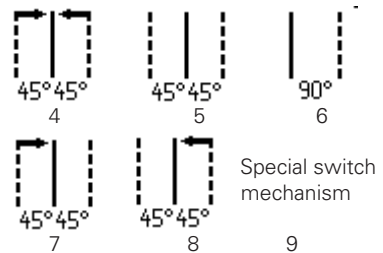


Contact arrangement  
Control switch Ex 23, 28, 29

Circuitry

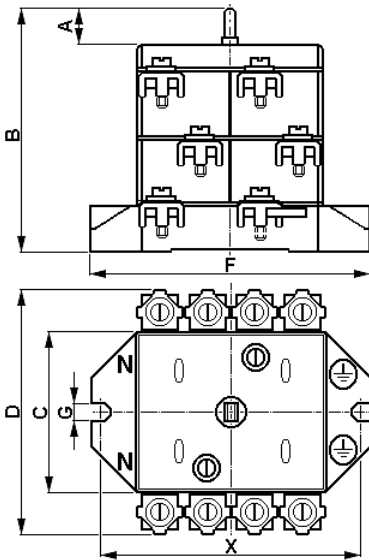


Switch mechanism



Dimension drawings

Dimensions in mm  
X = Fixing dimensions  
Main current switch



Dimensions	40 A	80 A	125 / 180 A
A	34	38,5	16
B	87	130	159
C	73	131	146
D	118	165	194
X	115	141	170
F	128	161	193
G	6,3	9,5	12

1.12 Main current switch, 4-pole, 40 A, 80 A, 125 A and 180 A

EC type examination Certificate:				
Switch 40 A	PTB 99 ATEX 1031U			
Switch 80 A	PTB 00 ATEX 1069U			
Switch 125 A und 180 A	PTB 99 ATEX 1062U			
Explosion protection:	Ex de II C			
Temperature range:	for use in temperature classes T4- T6			
Rated voltage:	up to 690 V AC			
Switch	40 A	80 A	125 A	180 A
Rated current:	40 A	80 A	125 A	180 A
Back-up fuse, max.	80 A	160 A	200 A	250 A
Switching capacity AC 3	230 V:	40 A	80 A	125 A
Switching capacity AC 3	400 V:	40 A	80 A	180 A
Switching capacity AC 3	500 V:	40 A	80 A	125 A
Switching capacity AC 3	690 V:	32 A	63 A	125 A
Weight ca.:	1,20 kg	3,68 kg	6,30 kg	6,50 kg
Terminal cross section:				
Switch 40 A	2,5 Nm	2x 4- 16 mm <sup>2</sup>		
Switch 80 A	3,5 Nm	2x 4- 25 mm <sup>2</sup> (with cable lug 1x 35mm <sup>2</sup> )		
Switch 125 A	6,0 Nm	2x 4- 70 mm <sup>2</sup> (with cable lug 1x 120mm <sup>2</sup> )		
Switch 180 A	6,0 Nm	1x 50- 150 mm <sup>2</sup>		
Aux. contacts	2,5 Nm	2x 1,5- 4,0 mm <sup>2</sup>		
Minimum terminal cross section/ Terminal for T6:				
Switch 40 A	1x 10 mm <sup>2</sup>			
Switch 80 A	1x 16 mm <sup>2</sup>			
Switch 125 A	1x 50 mm <sup>2</sup>			
Switch 180 A	1x 120 mm <sup>2</sup>			

2 Safety instructions



**The terminal and bus bar boxes GHG 75. are not suitable for Zone 0 and Zone 20 hazardous areas. Even when used together with flanged-mounted flameproof enclosures, these boxes shall not be used in Zone 0 and Zone 20.**

**The operations must be carried out by electrical suitably trained in hazardous area with knowledge of increased safety explosion protection IEC/EN 60079-14.**

**The requirements of the IEC/EN 60079-31 regarding excessive dust deposits and temperature to be considered from the user.**

**The temperature class and explosion group marked on the terminal boxes shall be observed.**

**To ensure adherence to the temperature class stated on the type label of the apparatus, the permissible ambient temperature, the rated terminal cross section and the self heating of the apparatus mainly due to the power dissipation shall be taken into account (test criterion for the self heating is an overload of 10%).**

**The operator is required to ensure that the overall current for the bus bar systems does not exceed 275 A (2x20x5mm), 440 A (3x20x5mm), 693 A (2x30x10mm).**

**Modifications to the terminal boxes or design changes are not permitted.**

***They shall be used for their intended purpose, whereby they shall be in a perfect and clean state.***

***Only original CEAG parts may be used as replacements and for repairs.***

***Repairs that affect the explosion protection may only be carried out by CEAG or by a qualified electrician in compliance with the respective national regulations.***

***Prior to being put into operation, the boxes shall be checked in accordance with the instructions given in section 6.***

***Before opening the enclosure, it is necessary to ensure that the terminal box is isolated from the voltage supply or take the appropriate protective measures.***

***The national safety rules and regulations for the prevention of accidents, as well as the safety instructions included in these operating instructions, that, like this text, are set in italics, shall be observed.***

3 Conformity with standards

They have been designed, manufactured and tested according to the state of the art and to DIN EN ISO 9001:2008 and EN ISO/IEC 80079-34:2011.

The apparatus are conform to the standards specified in the EC-Declaration of conformity, enclosed separately.

#### 4 Field of application

The terminal and bus bar boxes are suitable for use in Zone 1, 2 and 21, 22 hazardous areas acc. to IEC/EN 60079-10-1 and IEC/EN 60079-10-2.

The materials used for the enclosures, including the exterior metal parts, are high quality materials that ensure a corrosion protection and resistance to chemical substances according to the requirements for use in a "normal industrial atmosphere":

- sheet steel with plastic powder coating
- stainless steel V4 A AISI 316 L.

Optionally, a surface protection for tropical and sea climates, etc. is also available for use in extremely aggressive atmospheres.

#### 5 Application / Properties

The terminal and bus bar boxes are primarily used for the flange-mounting and connection of flameproof enclosures. They can be used independently as terminal or bus bar boxes for the distribution of electric energy, e.g. main circuits, lighting circuits, heating circuits, control circuits, intrinsically safe circuits, etc. (see Technical Data, pages 11-12, for the temperature class, explosion group, permissible ambient temperature).

The boxes can be fitted with control and indicating components that have been certified for this purpose within the scope of the approvals. They are then used as boxes for the control or indication of the electric energy of electrical installations, machines, drives, etc. in potentially explosive atmospheres.

Specially marked control unit components can be operated in "intrinsically safe circuits"

***The electric limiting values applicable to "intrinsic safety" shall be observed.***

Details of the electric contacts are given on the base of the component.

The version with gold-tipped contacts is marked with a "G" or with colour (see Technical Data, pages 12-13, for max. current load).

To ensure reliable isolation, the normally closed contacts are designed as forced break contacts (optional Ex 28/Ex 29 with forced make contacts).

Where required, the bases are fitted with 0.6W resistors, fine-wire fuses and diodes (max. power dissipation 1 W).

The measuring instrument is used for the local indication of electrical values. (See Technical Data, pages 12-13, for the type of movement, accuracy and connections).

If a cut out is made in the respective locking position of the switch collar, the small control switches can be padlocked (diameter of shackle up to 5 mm).

Ex 23 control switch actuator elements shall be provided with a drilled hole, Ø 5.5 mm, in the respective locking position in the switch collar, thus allowing them to be padlocked as described above.

When required, the Ex 28 and Ex 29 control switches are provided with a locking facility that also allows them to be locked with a padlock.

***The data according to sections 3 and 4 is to be taken into account during use.***

***Applications other than those described are not permissible without a written declaration of consent from Messrs. CEAG.***

***During operation the instructions stated in section 7 of the operating instructions are to be observed.***

***The sole responsibility with respect to the suitability and proper use of these boxes lies with the operator.***

#### 6 Installation

The relevant national regulations (e.g. Betr.Si.V, the equipment safety law for Germany) and the generally recognized rules of engineering apply for the installation and operation. (IEC/EN 60079-14)

##### 6.1 Mounting

The terminal and bus bar boxes can be mounted without opening the enclosure.

When the boxes are mounted directly onto the wall, they shall rest evenly only on the fastening points provided for this purpose, and they shall be fixed in such a way that they cannot twist.

The chosen screw shall match the fixing hole. Apparatus shall be fixed with a minimum of two diagonally opposed screws.

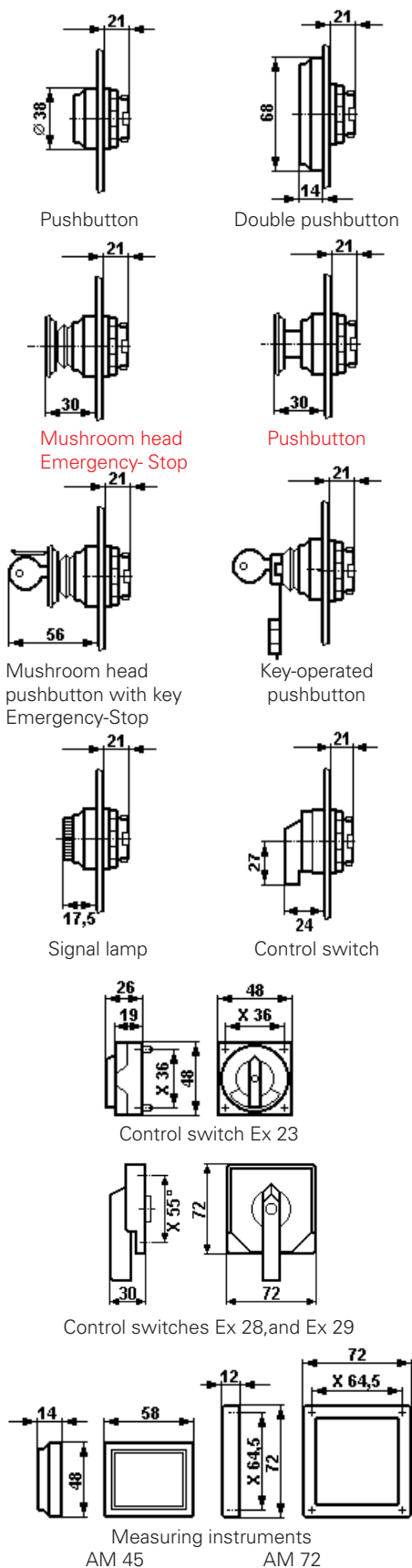
If the terminal and bus bar boxes are mounted on flameproof enclosures, the boxes shall be fitted with the number of screws, M8 x 25, with washers and toothed disks that is provided for in the flameproof enclosure.

***Excessive tightening can result in damage to the flameproof enclosure or the terminal or bus bar box.***

***Warning: All seals between the boxes and between the boxes and the flameproof enclosures are to be fitted correctly. (On ordering they are included in the scope of delivery for this purpose).***



Front actuator elements, dimensions in mm



X = fixing dimensions

The bus bar connections shall be made as shown in Fig. 3, page 16, Figs. 4-9, page 17, and Figs. 11-16, page 18. In each case the individual parts are enclosed loose in a bag.

**Warning: The connections for the incoming and outgoing leads of the bus bar systems shall be fitted in such a way that the current load of the copper rails is distributed evenly.**

**If necessary, the connection up to 240 mm<sup>2</sup> shall be used for all connections (Fig. 10, page 17, and Fig. 17, page 18).**

**All minimum clearances of the bus bar systems to the enclosure wall and between the connections shall be maintained in accordance with Fig. 10, page 17, and fig. 17, page 18.**

### 6.2 Opening apparatus/ Electrical connection

**Before opening the enclosure cover, it is necessary to ensure that the terminal and bus bar boxes are isolated from the voltage supply.**

**The electrical connection of the apparatus may only be carried out by skilled staff. (IEC/EN 60079-14)**

Use the internal square spanner supplied to open covers.

The current load table for independent terminal boxes, that is found in the cover, shall be observed.

In order to maintain the mode of protection, special care shall be taken when connecting the conductors.

**The insulation shall reach up to the terminal. The conductor itself shall not be damaged.**

The minimum and maximum connectable conductor cross sections are to be observed.

All screws and/or nuts of the connection terminals, including those not in use, shall be tightened down securely. The built-in standard terminal is designed for the direct connection of conductors with copper wires.

Use DIN cable lugs to connect the built-in bus bars and bolt terminals.

**Warning: The cable lugs shall be crimped onto the cable in a workmanlike manner. It is necessary to ensure that the minimum required clearances are maintained (at 690V  $\geq 12$  mm).**

If (bold type) terminals (50 mm<sup>2</sup> – 240 mm<sup>2</sup>) are mounted in the terminal / bus bar boxes, they shall be connected as shown (max. 2 x 240 mm<sup>2</sup>) in fig. 2, page 16.

**In case of mixed equipment Ex e / Ex i, the required minimum distances are to be kept (see, for example, IEC/EN 60079-11).**

The circuit diagram for the built-in components is either shown on the components, enclosed with the switch unit, or shown in the operating instructions. In the case of wired control units, the connection diagram included with the apparatus is to be observed.

With measuring instruments for c.t. connection n/1A (Fig. 1, item 2, page 13), the interchangeable scales (fig. 1, item 1, page 13) can be exchanged via a flap on the upper part of the measuring instrument.

**The instructions for the installation of intrinsically safe electrical apparatus shall be observed.**

**It is necessary to ensure that the permissible external capacitance and inductance for the specific intrinsically safe circuit are not exceeded.**

### 6.3 Cable entries (KLE); blanking plugs

**Generally only certified cable entries and blanking plugs may be used. Flexible cables shall be used with trumpet-shaped cable glands or other suitable entries with additional pull relief.**

**The relevant mounting directives for the built-in cables entries shall be observed.**

**When using cable entries with a degree of protection that is lower than the IP protection of the apparatus (see Technical Data, page 11), the degree of IP protection for the complete unit is reduced.**

In order to ensure the minimum degree of protection, any unused entry holes shall be sealed with certified blanking plugs.

When fitting cable entries, it is necessary to ensure that the sealing inserts are suitable for the cable diameter.

In the case of sealing inserts that are cut out, it is necessary to ensure that the insert is properly adapted to the cable diameter.

In order to ensure the required minimum degree of protection, the cable entries shall be tightened down securely.

**Overtightening can impair the degree of protection.**

**Warning: When tightening the cap nut of the metal cable entry, e.g. type ADE 1F, a suitable tool shall be used to stop the gland from twisting.**

Any unused metric CEAG moulded plastic cable entries shall be sealed with the certified blanking plug for these metric cable entries.

Fig. 2: Connection of bolt terminal  
50 mm<sup>2</sup>-240 mm<sup>2</sup> (max. 15 Nm)

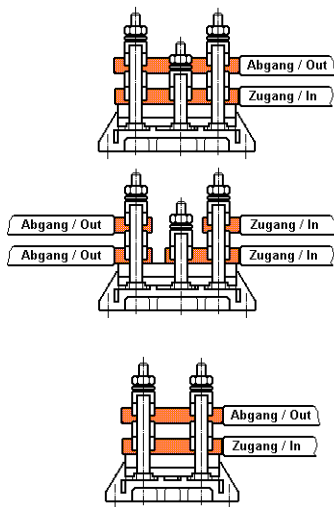
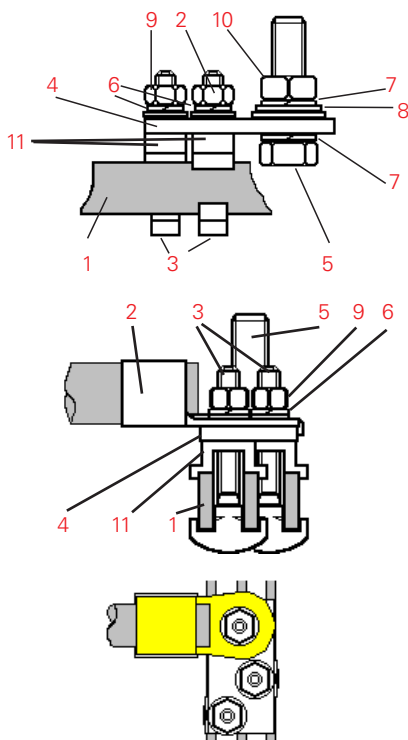


Fig. 3: Mounting the bus bar system,  
connection up to 240 mm<sup>2</sup>



- 1 Copper rail
- 2 Cable lug
- 3 Screw hook M10 x 55
- 4 Clamping plate
- 5 Connection screw M12 x 30
- 6 Lock washer M10
- 7 Lock washer M12
- 8 Washer M 12
- 9 Nut M10
- 10 Nut M12
- 11 Holding bracket

#### 6.4 Flange and metal plates

If flange plates have to be dismantled, (e.g. to drill entry holes), they shall be put back in such a way that the IP protection is maintained. Ensure that the sealing element fits snugly.

PE conductors fed from outside are to be connected to the PE terminal provided on the flange.

**Warning: Metal flanges, metal plates and metal glands shall be incorporated in the potential equalization.**

#### 6.5 Closing apparatus / Cover

**Before initial operation, any foreign matter shall be removed from the terminal and bus bar boxes**

To close the apparatus the enclosure cover shall be closed using the internal square spanner of the catch lock.

#### 6.6 Putting into operation

Before putting the apparatus into operation, the tests specified in the individual national regulations shall be performed. In addition to this, before being put into operation, the correct functioning of the apparatus and of the built-in components (measuring instruments, signal lamps, pushbuttons, etc.) shall be checked in accordance with these operating instructions and other applicable regulations.

The zero setting of the measuring instrument needle shall be checked before putting it into operation. If necessary, the measuring instrument needle shall be set to zero using the adjustment screw.

**The incorrect installation and operation of control gear can result in the invalidation of the guarantee.**

#### 7 Maintenance / Servicing

**The valid national regulations for the servicing / maintenance of electrical apparatus for use in potentially explosive atmospheres shall be observed (IEC/EN 60079-17).**

**Prior to opening the enclosure, it is necessary to ensure that the voltage supply has been isolated or to take suitable protective measures.**

In the case of intrinsically safe circuits, it is permissible to carry out work while the circuit is live.

The necessary intervals between servicing depend upon the specific application and shall be stipulated by the operator according to the respective operating conditions.

During servicing, above all the correct state of parts on which the explosion protection depend, (e.g. intactness and efficiency of the flameproof components, the enclosure, the seals and cable entries), and the switch mechanism function of the control switches shall be checked.

If, in the course of servicing, it is ascertained, that repairs are necessary, section 8 of these operating instructions shall be observed.

#### 8 Repairs / Modifications

Only original CEAG parts shall be used for carrying out repairs.

**Repairs that affect the explosion protection may only be carried out by CEAG or by a qualified electrician in compliance with the respective national regulations (IEC/EN 60079-19).**

Apparatus modifications or design changes are not permitted; excepted from this are the fitting of additional cable entries and the installation of connection terminals within the scope of the approvals for the respective apparatus or according to details laid down by the manufacturer.

**In the event of damage to the flameproof encapsulation of control components, replacement of these components is mandatory. In case of doubt, the respective apparatus shall be sent to CEAG for repair.**

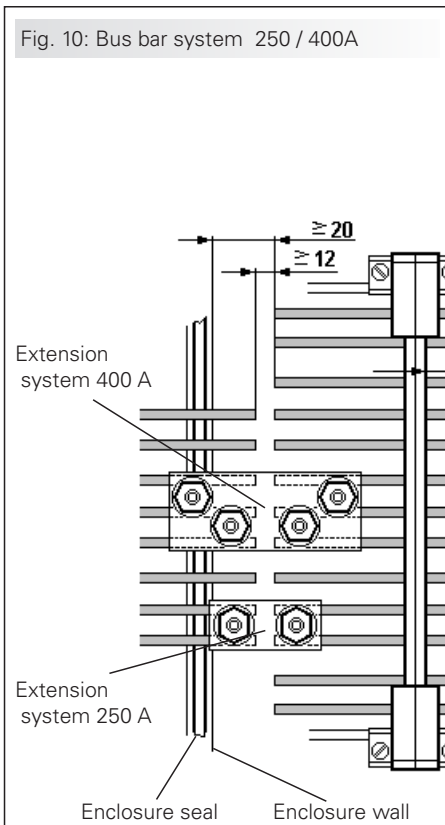
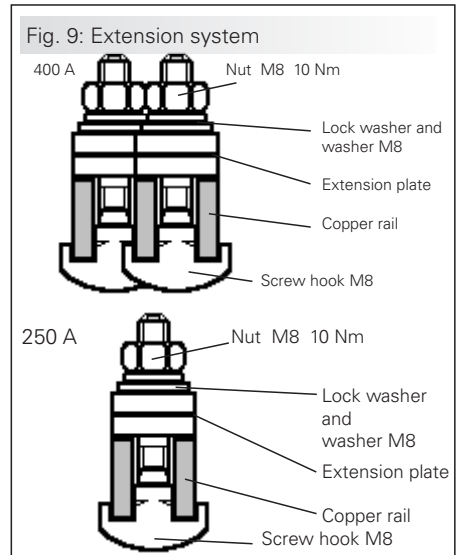
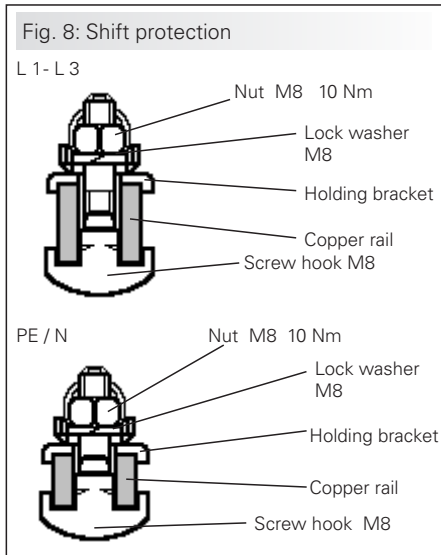
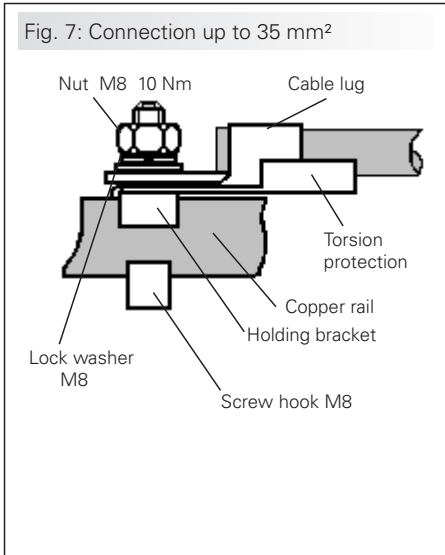
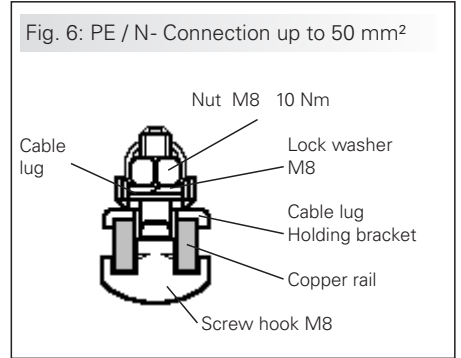
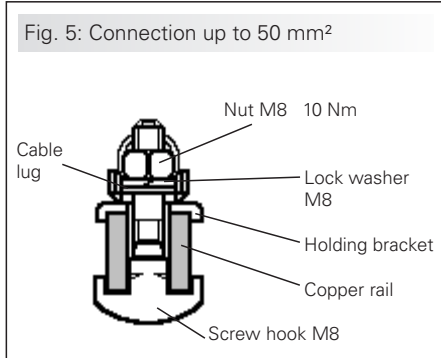
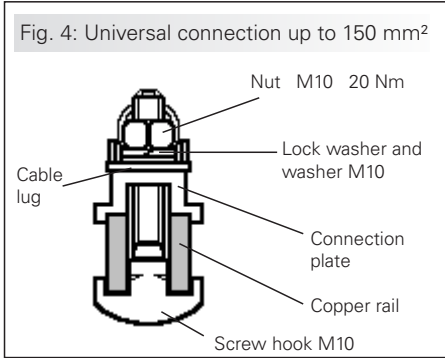
When replacing these individual built-in components (measuring instruments, pushbuttons, etc.), point 6.2 "Opening apparatus / Electrical connection" shall be observed.

#### 9 Disposal / Recycling

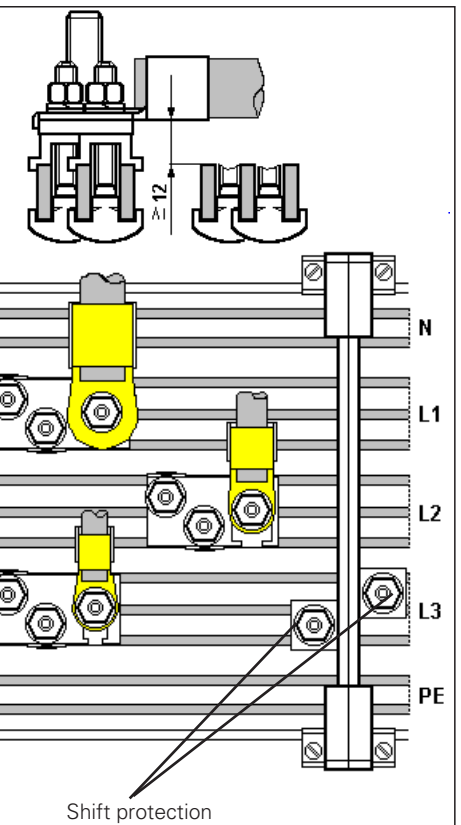
The respective valid national regulations for waste disposal shall be observed when disposing of apparatus.

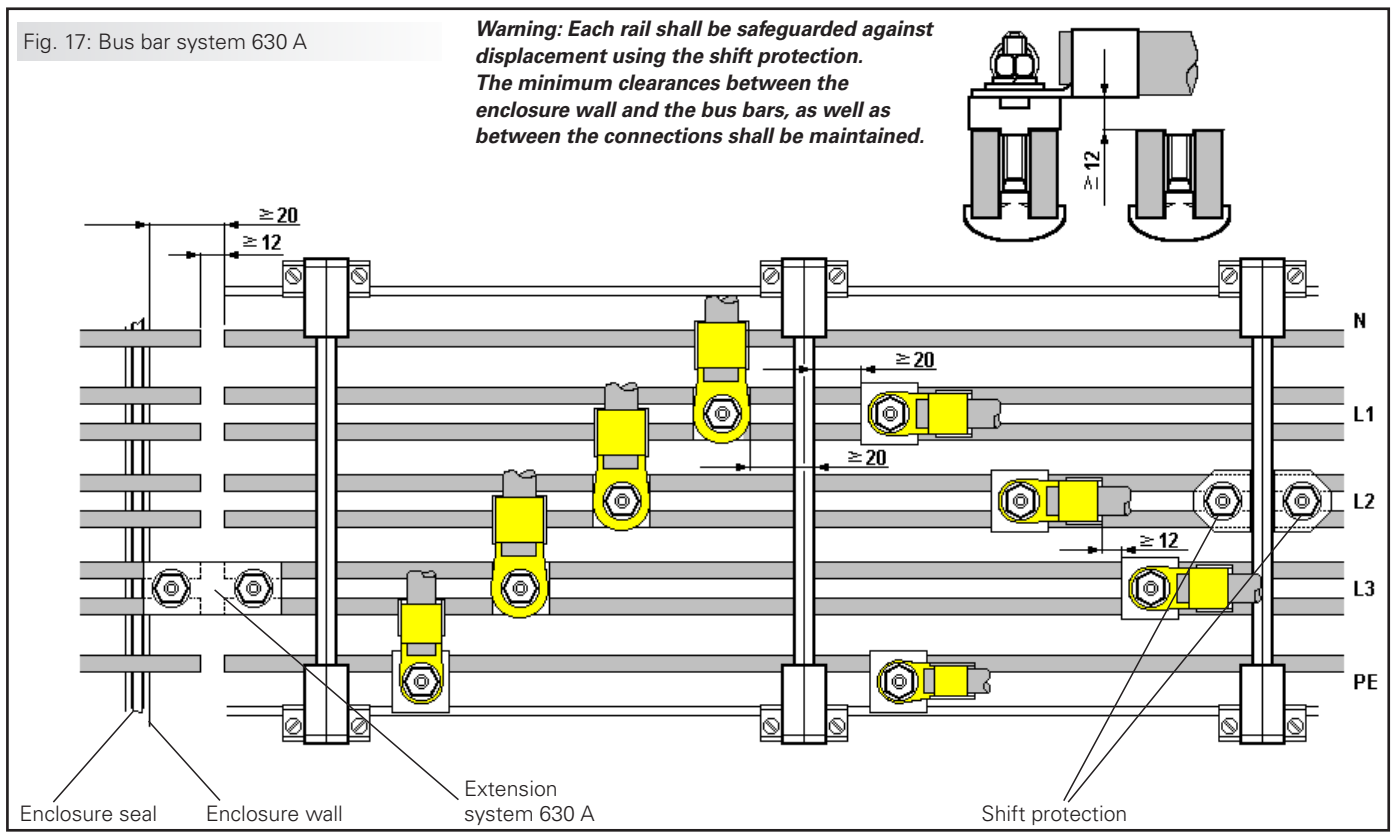
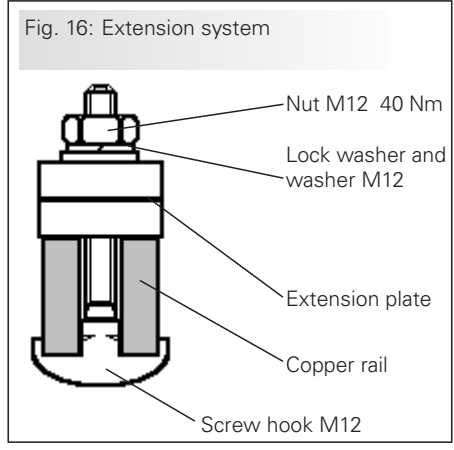
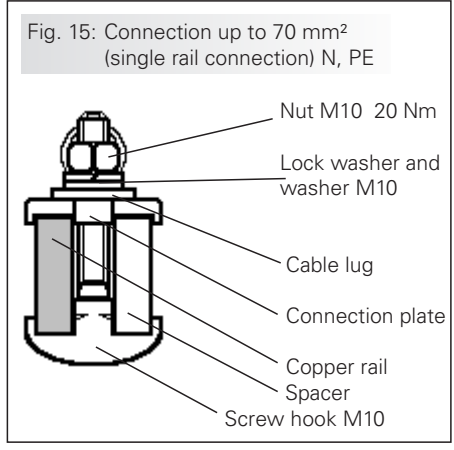
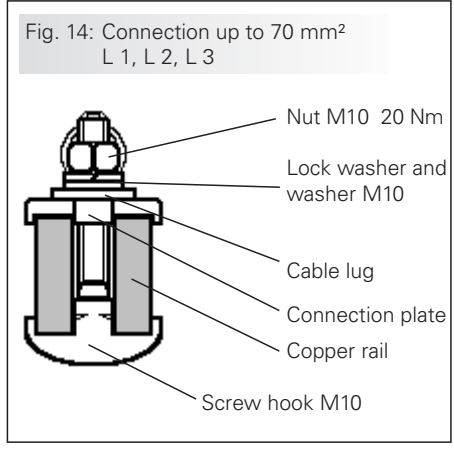
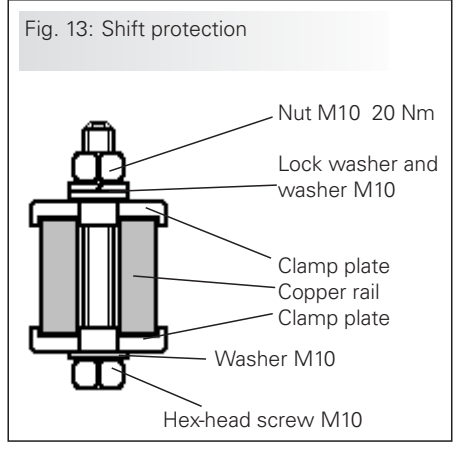
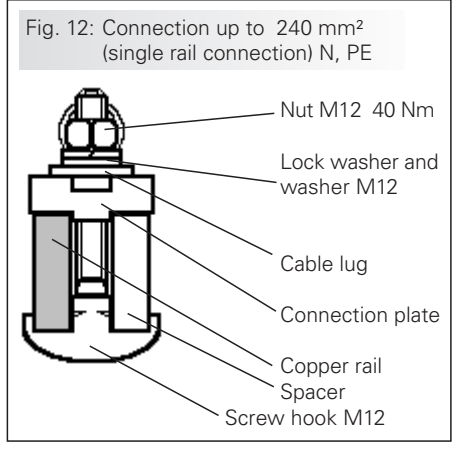
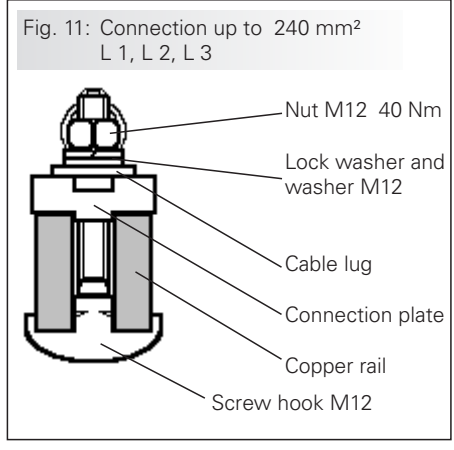
To facilitate recycling of individual parts, parts made of moulded plastic shall bear the marking for the type of plastic used.

The product range is subject to changes and additions.

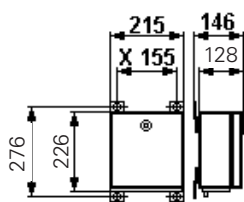


**Warning: Each rail shall be safeguarded against displacement using the shift protection.**  
The minimum clearances between the enclosure wall and the bus bars, as well as between the connections shall be maintained.

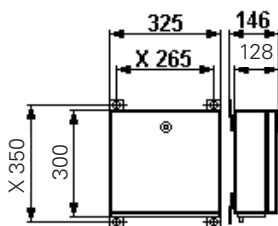




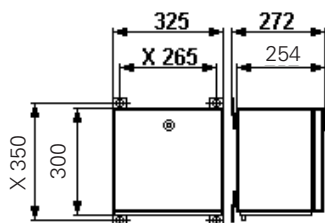
Dimensions boîtes de bornes



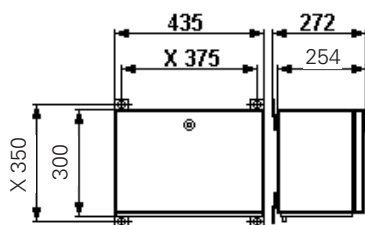
Boîte de borne GHG 751 2



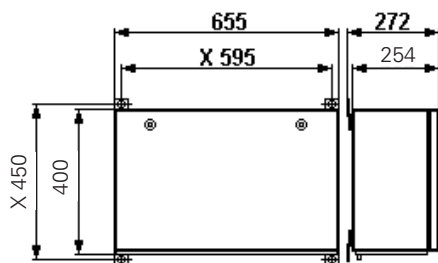
Boîte de borne GHG 752 2



Boîte de borne GHG 754 1



Boîte de borne GHG 755 1



Boîte de borne GHG 756 1

X = dimensions de fixation

## 1 Informations techniques

### 1.1 Caractéristiques techniques

Marquage selon 94/9/CE / Mode de protection	⊕ II 2 G Ex de ia/ib m [ia/ib] IIC T4-T6 ⊕ II 2 D Ex tD A21 IP66 T80°C, T95°C, T100°C
Attestation d'examen CE:	PTB 00 ATEX 1073
Tension nominale:	jusqu'à 690 V
Courant nominal:	voir tableau à l'intérieur du couvercle
Température ambiante admissible:	-20° C à +40° C (standard catalogue) (D'autres températures sont possibles avec des modèles spéciaux.)
Temp. de stockage dans l'emballage original:	-20° C à +40° C
Indice de protection selon CEI/EN 60529:	IP 65 (standard catalogue)
Classe d'isolation selon CEI/EN 61140:	II- s'applique aux boîtes d'éclairage
Couples de serrage testés:	
Vis du couvercle	2,50 Nm
Ecrou borgne bas de l'entrée plastique M12	1,65 Nm
Ecrou borgne bas de l'entrée plastique M16- M20	2,50 Nm
Ecrou borgne bas de l'entrée plastique M25:	3,50 Nm
Ecrou borgne bas de l'entrée plastique M32- M 63	5,00 Nm
Ecrou borgne bas de l'entrée métallique M16:	7,5 Nm par ex. type, ADE 1F, (Ex-e)
Ecrou borgne bas de l'entrée métallique M20:	10,0 Nm par ex. type, ADE 1F, (Ex-e)
Ecrou borgne bas de l'entrée métallique M25:	15,0 Nm par ex. type, ADE 1F, (Ex-e)
Ecrou borgne bas de l'entrée métallique M32:	25,0 Nm par ex. type, ADE 1F, (Ex-e)
Ecrou borgne bas de l'entrée métallique M40:	30,0 Nm par ex. type, ADE 1F, (Ex-e)
Ecrou borgne bas de l'entrée métallique M50:	45,0 Nm par ex. type, ADE 1F, (Ex-e)
Enveloppe (standard catalogue):	Tôle d'acier avec revêtement par poudre de polyester

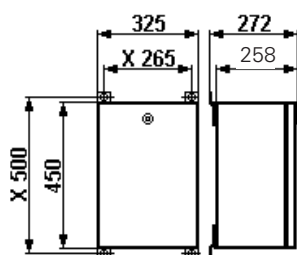
### 1.2 Boîte de bornes

Bornes de connexion:	Quantité – selon le certificat
Boîte de bornes GHG 751 2	35 mm <sup>2</sup> maxi
Boîte de bornes GHG 752 2	50 mm <sup>2</sup> maxi
Boîte de bornes GHG 754 1	50 mm <sup>2</sup> maxi
Boîte de bornes GHG 755 1	150 mm <sup>2</sup> maxi
Boîte de bornes GHG 756 1	240 mm <sup>2</sup> maxi
Entrées de câble:	selon spécification du client et certificat
Poids à vide:	
Boîte de bornes GHG 751 2	env. 3,5 kg
Boîte de bornes GHG 752 2	env. 7,5 kg
Boîte de bornes GHG 754 1	env. 10,0 kg
Boîte de bornes GHG 755 1	env. 12,5 kg
Boîte de bornes GHG 756 1	env. 22,5 kg

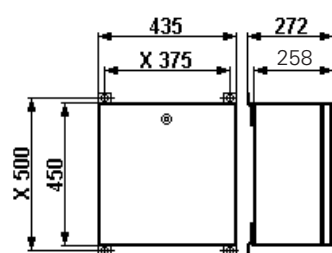
### 1.3 Boîtes de jeu de barres

Bornes de connexion:	240 mm <sup>2</sup> maxi
Courant nominal:	
Systemes de jeux de barres 2 x 20 x 5 mm	250 A (275 A maxi)*
Systemes de jeux de barres 3 x 20 x 5 mm	400 A (440 A maxi)*
Systemes de jeux de barres 2 x 30 x 10 mm	630 A (693 A maxi)*
* Voir page 21, consignes de sécurité	
Courant de court circuit:	
Systemes de jeux de barres 2 x 20 x 5 mm	35,0 kA maxi
Systemes de jeux de barres 3 x 20 x 5 mm	53,0 kA maxi
Systemes de jeux de barres 2 x 30 x 10 mm	59,2 kA maxi
Largeur de l'ensemble:	6 mètres maximum
Entrées de câble:	selon spécification du client et certificat
Poids à vide:	2,5 Nm
Boîte de jeux de barres GHG 758 11	env. 4,3 kg
Boîte de jeux de barres GHG 758 12	env. 7,0 kg
Boîte de jeux de barres GHG 758 13	env. 9,5 kg
Boîte de jeux de barres GHG 758 14	env. 11,5 kg

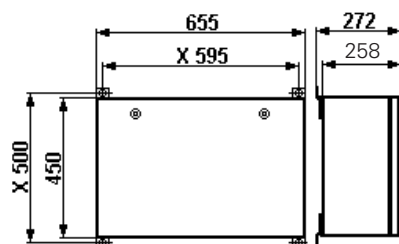
Dimensions boîtes de jeu de barres



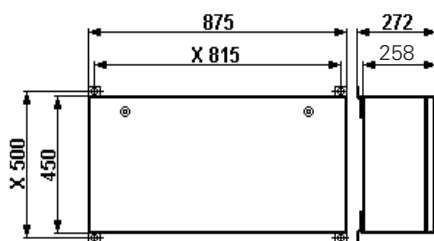
Boîte de jeu de barres GHG 758 1



Boîte de jeu de barres GHG 758 2



Boîte de jeu de barres GHG 758 3



Boîte de jeu de barres GHG 758 04

X = dimensions de fixation

1.4 Bouton-poussoir et interrupteur

Attestation d'examen CE:	BExU14ATEX1030U		
Tension nominale:	jusqu'à 500 V		
Courant nominal maximum:	16 A		
Puissance de coupure AC 15:	250 V / 6 A	500 V / 4,0 A	
Puissance de coupure DC 13:	24 V / 6 A	60 V / 0,8 A	110 V / 0,5 A
Modèle à pointes de contact or:	400 mA maxi		
Borne de connexion:	2 x 1,0 - 2,5 mm <sup>2</sup>		
Poids:	env. 0,15 kg		

1.5 Lampe de signalisation

Attestation d'examen CE:	IBExU 12ATEX 1047U		
Tension nominale:	12- 240V AC / 20- 250V AC /12- 110V DC		
Puissance émise:	0,6W		
Borne de raccordement:	2 x 1,0 - 2,5 mm <sup>2</sup>		
Poids:	env. 0,15 kg		

1.6 Potentiomètre

Attestation d'examen CE:	BExU14ATEX1030U		
Tension nominale:	jusqu'à 250 V		
Puissance émise:	1 W		
Domaine de rotation:	270°		
Echelle:	0- 100%		
Borne de raccordement:	2 x 1,0 - 2,5 mm <sup>2</sup>		
Poids:	env. 0,15 kg		

1.7 Instrument de mesure AM45/AM72

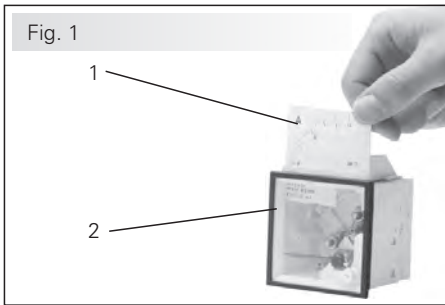
Attestation d'examen CE (de type):	BVS 14 ATEX E 125U		
Mécanisme de mesure:	ferromagnétique Ex-e	magnéto-électrique Ex ib II	
Justesse:	Classe 2,5	Classe 1,5	
Gamme de surcharge:	10 fois à 25 sek.	10 fois à 5 sek.	
	25 fois à 4 sek.		
	50 fois à 1 sek.		
	lecture 1:1,5		
Etendue de mesure:	n / 1 A	0 - 20 mA	
	0- 25 A direkt	4 - 20 mA	
L <sub>i</sub> :	-	0,1 mH maxi	
C <sub>i</sub> :	-	0,1 nF maxi	
U <sub>i</sub> :	-	30 V maxi	
I <sub>i</sub> :	-	150 mA maxi	
Borne de raccordement:	2 x 1,5- 4 mm <sup>2</sup>		
Poids, AM 45:	0,35 kg		
Poids, AM 72:	0,40 kg		

1.8 Commutateur de commande Ex 23

Attestation d'examen CE:	BVS 13 ATEX E 107U		
Tension nominale:	jusqu'à 500 V		
Courant nominal maximum:	10 A		
Puissance de coupure AC 15:	230 V / 6 A	400 V / 4,0 A	
Puissance de coupure DC 13:	24 V / 2 A	230 V / 0,5 A	
Fusible de court-circuit adm. placé en amont:	16 A/gL à 500V		
Modèle à pointes de contact or:	400 mA maxi		
Borne de raccordement:	2 x 0,5 - 2,5 mm <sup>2</sup>		
Poids:	1 étage	2 étages	
	env. 0,20 kg	env. 0,35 kg	

1.9 Commutateur de commande Ex 29

Attestation d'examen CE:	BVS ATEX E 119 U		
Tension nominale:	jusqu'à 500 V		
Courant nominal:	16 A Pour un courant nominal supérieur à 12A- section transversale ≥ 2,5mm <sup>2</sup>		
Puissance de coupure AC 15:	230 V / 6 A	400 V / 4,0 A	
Puissance de coupure DC 13:	24 V / 2 A	230 V / 0,5 A	
Fusible de court-circuit adm. placé en amont:	20 A/gL à 500 V		
Modèle à pointes de contact or:	400 mA maxi		
Bornes de raccordement:	2 x 0,5 - 2,5 mm <sup>2</sup> ou en 1 x 1,0- 6,0 mm <sup>2</sup>		
Poids:	1 étage	2 étages	3 étages
	env. 0,25 kg	env. 0,40 kg	env. 0,55 kg



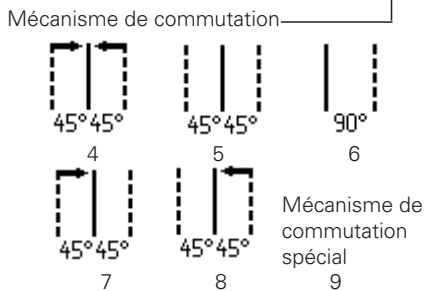
**1.10 Commutateur de commande Ex 28**

Attestation d'examen CE:	BVS 14 ATEX E 076 U		
Tension nominale:	jusqu'à 500 V		
Courant nominal:	20 A		
Puissance de coupure AC 15:	230 V / 6 A	400 V / 4,0 A	
Puissance de coupure DC 13:	24 V / 2 A	230 V / 0,5 A	
Fusible de court-circuit adm. placé en amont:	25 A/gL à 500 V		
Modèle à pointes de contact or:	400 mA maxi		
Bornes de raccordement:	2 x 0,5 – 4,0mm <sup>2</sup>		
Poids:	1 étage	2 étages	3 étages
	env. 0,25 kg	env. 0,40 kg	env. 0,55 kg

Schémas des connexions  
Commutateur de  
commande Ex 23/Ex28/Ex 29

Couplage

	6011
	6019
	6060
	6062
	6065
	6033
	6170
	.021
	.023
	.024
	.061
	.063
	.066
	067



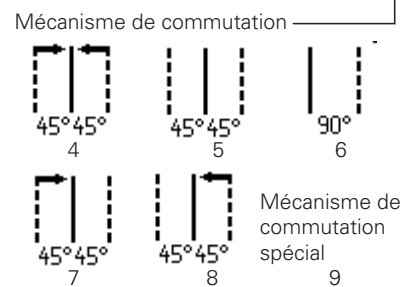
**1.11 Bornes à visser 50 mm<sup>2</sup>- 240 mm<sup>2</sup>**

Attestation d'examen CE:	PTB 03 ATEX 1201 U		
Tension nominale:	jusqu'à 690 V		
Courant nominal:	560 A		
Courant de court-circuit:	47 kA		
Courant nominal de courte durée (1S):	1378 A		
Section pour la mesure:	50 mm <sup>2</sup> – 240 mm <sup>2</sup>		
Bornes de raccordement:	multifils à 240 mm <sup>2</sup> fine à 185 mm <sup>2</sup>		
Nombre de bornes de connexion	4 x 240 mm <sup>2</sup> ou 2 x 240 mm <sup>2</sup>		
GHG7409217P0001:			
	GHG7409212P0001:	2 x 240 mm <sup>2</sup>	
Couples de serrage testés:	15 Nm		

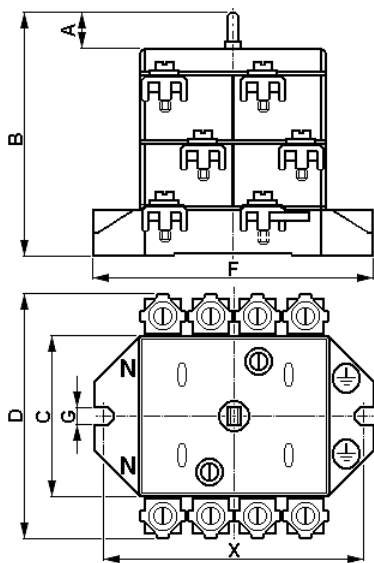
Schémas des connexions  
Commutateur de  
commande Ex 23/Ex28/Ex 29

Couplage

	.049
	.037
	.191



Interrupteur principal  
X = Dimensions de fixation



Cote	40 A	80 A	125 / 180 A
A	34	38,5	16
B	87	130	159
C	73	131	146
D	118	165	194
X	115	141	170
F	128	161	193
G	6,3	9,5	12

### 1.12 Interrupteur principal tétrapolaire, 40 A, 80 A, 125 A et 180 A

Attestation d'examen type CE:				
Interrupteur 40 A	PTB 99 ATEX 1031U			
Interrupteur 80 A	PTB 00 ATEX 1069U			
Interrupteur 125 A et 180 A	PTB 99 ATEX 1062U			
Mode de protection:	Ex de II C			
Température d'utilisation:	Classes de température T4-T6			
Tension d'essai:	jusqu'à 690 V AC			
Interrupteur	40 A	80 A	125 A	180 A
Courant d'essai:	40 A	80 A	125 A	180 A
Fusible placé en amont-maxi.:	80 A	160 A	200 A	250 A
Puissance de coupure AC 3 230 V:	40 A	80 A	125 A	180 A
Puissance de coupure AC 3 400 V:	40 A	80 A	125 A	180 A
Puissance de coupure AC 3 500 V:	40 A	80 A	125 A	150 A
Puissance de coupure AC 3 690 V:	32 A	63 A	125 A	125 A
Poids- approximatif.:	1,20 kg	3,68 kg	6,30 kg	6,50 kg
Diamètre de connexion:				
Interrupteur 40 A	2,5 Nm	2x 4- 16 mm <sup>2</sup>		
Interrupteur 80 A	3,5 Nm	2x 4- 25 mm <sup>2</sup> (avec cosse 1x 35 mm <sup>2</sup> )		
Interrupteur 125 A	6,0 Nm	2x 4- 70 mm <sup>2</sup> (avec cosse 1x 120 mm <sup>2</sup> )		
Interrupteur 180 A	6,0 Nm	1x 50- 150 mm <sup>2</sup>		
Bornes auxiliaires	2,5 Nm	2x 1,5- 4,0 mm <sup>2</sup>		
Diamètre de connexion minimal-borne pour T6:				
Interrupteur 40 A	1x 10 mm <sup>2</sup>			
Interrupteur 80 A	1x 16 mm <sup>2</sup>			
Interrupteur 125 A	1x 50 mm <sup>2</sup>			
Interrupteur 180 A	1x 120 mm <sup>2</sup>			

## 2 Consignes de sécurité



**Les boîtes de bornes et boîtes de jeu de barres ne conviennent pas à l'emploi zone 0 et zone 20.**

**Même dans le cas d'une connexion à des enveloppes encapsulées Ex-d, les boîtes de type GHG75 ne doivent pas être installées et utilisées en zone 0 et zone 20.**

**Les exigences des CEI/EN 60079-31 en ce qui concerne des dépôts de poussière démesurés et une température doivent être considérées par l'utilisateur.**

**Le groupe d'explosion et la classe de température marqués sur les appareils doivent être respectés. (CEI/EN 60079-14)**

**Afin de respecter la classe de température indiquée sur l'étiquette du type de l'appareil, on prendra en compte la température ambiante, le diamètre de connexion ainsi que les pertes d'énergie occasionnées par l'échauffement propre de l'appareil (le critère de contrôle limite pour l'échauffement est une surcharge de 10%).**

**L'utilisateur doit s'assurer que le courant circulant dans les boîtes de jeu de barres ne dépasse pas 275A (2x20x5mm), 440 A (3 x 20 x 5mm), 693 A (2 x 30 x 10mm) .**

**Il n'est pas permis de transformer ou de modifier les boîtes.**

**Seules des boîtes de bornes et boîtes de jeu de barres intactes devront être employées pour la fonction qui leur est dévolue.**

**Seules des pièces de rechange homologuées d'origine CEAG devront être utilisées comme remplacement et pour des réparations.**

**Des réparations qui portent sur la protection contre l'explosion ne devront être exécutées que par CEAG ou par un électricien qualifié en conformité avec la réglementation nationale en vigueur.**

**Avant la mise en service, les boîtes doivent être vérifiées selon l'instruction donnée dans la section 6.**

**Avant la première mise en service, tout corps étranger doit être retiré de la boîte de bornes et boîtes de jeu de barres.**

**Avant d'ouvrir l'enveloppe, débrancher l'appareil de la tension ou prendre des mesures préventives appropriées.**

**Respectez les prescriptions nationales de sécurité et de prévoyance contre les accidents ainsi que les consignes de sécurité de ce mode d'emploi en italique.**

## 3 Conformité avec les normes

Les Appareils ont été conçues, fabriquées et contrôlées suivant DIN EN ISO 9001:2008 et EN ISO/IEC 80079-34:2011.

Les Appareils sont conformes aux normes reprises dans la déclaration de conformité.



#### 4 Domaine d'utilisation

Les boîtes de bornes et boîtes de jeu de barres conviennent à l'emploi en zones 1, 2 et 21, 22 d'une atmosphère explosive selon CEI/EN 60079-10-1 et CEI/EN 60079-10-2.

Pour l'enveloppe, et les pièces métalliques extérieures des matières de qualité supérieure assurant une protection appropriée contre la corrosion et une résistance aux agents chimiques en "atmosphère industrielle normale" ont été employées:

- tôle d'acier avec revêtement par poudre de polyester
- acier inoxydable V 4 A AISI 316 L.

Pour une installation en atmosphère extrêmement agressive, une protection supplémentaire de surface pour les climats tropicaux et tempérés/ marins peut être proposée en option.

#### 5 Utilisation / Propriétés

Les boîtes de bornes et boîtes de jeu de barres servent à la connexion et au raccordement d'enveloppes encapsulées EX-d. Elles peuvent également être employées comme simples boîtes de jonction ou de jeu de barres pour l'alimentation électrique, comme par exemple, de circuits d'alimentation électrique, d'éclairage, de chauffage, de commande, à sécurité intrinsèque, etc. (classe de température, protection contre l'explosion, température ambiante admise- voir les caractéristiques techniques pages 19-20).

De plus, dans le cadre des certifications les concernant, ces boîtes peuvent être équipées de composants de commande et d'affichage agréés. Dans ce cas, ces boîtes servent à contrôler et/ou afficher les données de l'énergie électrique concernant dans des installations, machines, commandes électriques etc. en atmosphère explosible.

Des exécutions spéciales de la boîte de commande avec repère approprié peuvent être exploitées dans des "circuits à sécurité intrinsèque".

**Les valeurs limites valables pour la "sécurité intrinsèque" doivent être respectées.**

Les données relatives aux contacts électriques se trouvent sur le socle des composants. L'emploi de contacts en or est reconnaissable au repère "G" ou à la couleur (intensité maximale admissible selon les caractéristiques techniques pages 20-21).

Afin d'assurer une déconnexion fiable, les contacts normalement ouverts (NO) ont été installés en tant que contacts d'ouverture forcée (en option Ex23/Ex29 avec contacts de fermeture forcée).

Selon le cas, les socles sont aussi dotés de résistances de 0,6W, de fusibles pour faible intensité et de diodes (puissance dissipée de 1 W maxi).

Les instruments de mesure AM 72 et AM45 servent à l'indication sur place des grandeurs électriques. Le type du mécanisme de mesure, la justesse et le type de raccordement sont indiqués dans les caractéristiques techniques, page 20-21.

En découpant le collet de commutation des interrupteurs de commande en position de verrouillage, il est possible de les cadenasser dans cette position ( $\emptyset$  de l'étrier jusqu'à 5 mm).

Les têtes du commutateur de commande Ex23 doivent avoir un perçage de 5,5 mm  $\emptyset$  sur leur collet de commutation et peuvent ainsi être bloquées avec un cadenas comme cité ci-dessus.

Les commutateurs de commande Ex 28/Ex29 peuvent être dotés d'un dispositif de verrouillage et peuvent aussi être bloqués par un cadenas.

**Lors de l'utilisation, les consignes des sections 3 et 4 devront être respectées.**

**Des emplois autres que ceux décrits ici sont soumis à l'autorisation écrite de la société CEAG. Lors de l'utilisation des appareils, les instructions du point 7 de ce mode d'emploi doivent être scrupuleusement respectées.**

**La responsabilité de qualification et de bonne utilisation de ces l'appareils à bornes incombe à l'utilisateur seul.**

#### 6 Installation

Pour l'installation et l'exploitation de ces appareils, la réglementation nationale en vigueur ainsi que les règles de la technique généralement reconnues devront être respectées. (CEI/EN 60079-14)

##### 6.1 Montage

Le montage des boîtes peut se faire sans ouvrir l'enveloppe.

En cas de montage directement au mur, les boîtes ne doivent reposer au niveau du mur que sur les points de fixation prévus.

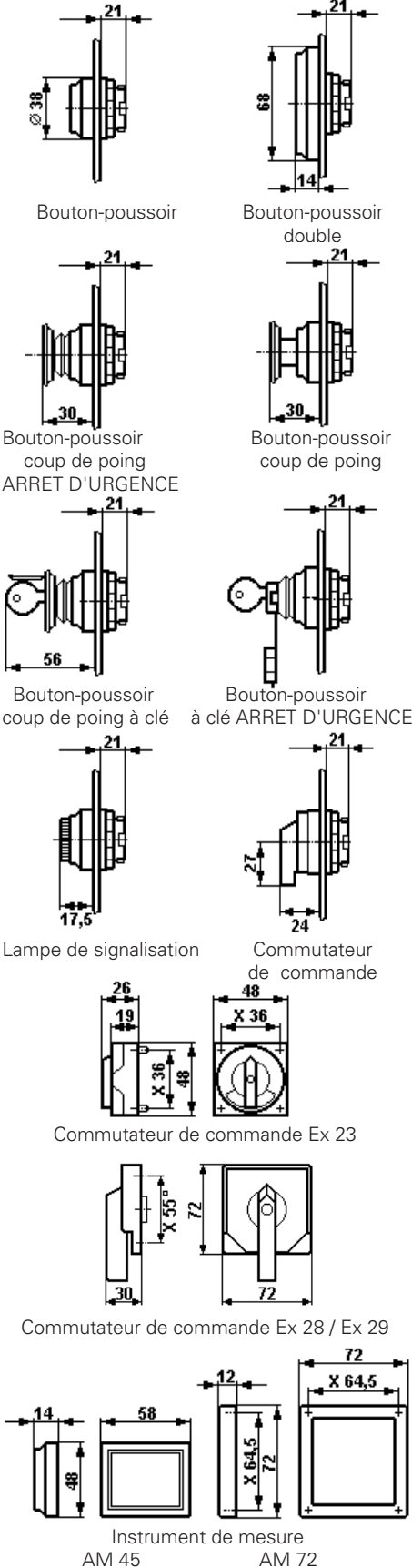
La vis choisie doit être en rapport avec le trou de fixation.

Dans le cas d'une installation des coffrets de raccordement et boîtes à systèmes de jeux de barres avec des coffrets Ex-d, ceux-ci doivent être fixés par 25 vis M8 rondelle et rondelle dentée comme prévu dans les coffrets Ex-d.

**Un serrage excessif peut endommager le coffret Ex-d, le coffret de raccordement ou la boîte de jeu de barres.**

**Attention: tous les joints d'étanchéité entre les boîtes ou entre les boîtes et les coffrets Ex-d (reçus en quantité nécessaire avec la commande) sont à employer correctement.**

Dimensions des têtes de commande en mm



Les connexions aux boîtes de jeu de barres sont à effectuer comme présenté figure 3, page 24, 4-9, page 25 et 11-16, page 26. Les éléments séparés sont rassemblés dans un sachet.

**Attention : les connexions pour les entrées et les sorties des systèmes de jeux de barres sont à monter de telle façon que les rails en cuivre reçoivent une charge équivalente. Le cas échéant, un raccordement allant jusqu'à 240mm<sup>2</sup> devra être utilisé pour chaque connexion. (figure 10, page 25 et figure 17, page 26).**

**Les éloignements minimums des jeux de barres par rapport aux parois de l'enveloppe et entre les raccordements sont à respecter selon les figures 10, page 9 et 17 page 10.**

**6.2 Ouverture de l'appareil / Raccordement électrique**

**Avant d'ouvrir le couvercle du coffret, les coffrets de raccordement et boîtes de jeu de barres doivent être mis hors tension.**

**Le raccordement électrique de l'appareil ne doit se faire que par un personnel qualifié. (CEI/EN 60079-14)**

Les couvercles s'ouvrent à l'aide d'une clé spéciale livrée avec la boîte / le coffret.

Les tableaux de charges électriques relatifs aux bornes de raccordement se trouvant sur la face interne des couvercles des boîtes de bornes sont à prendre en considération.

Afin de conserver le degré de protection, la connexion des conducteurs doit faire l'objet d'une attention particulière.

**L'isolation doit couvrir le conducteur jusqu'à la borne. Le conducteur lui-même ne doit pas être endommagé.**

Les sections minimales et maximales admissibles des conducteurs doivent être respectées (voir caractéristiques techniques).

Toutes les vis et/ou écrous des bornes de connexion, aussi celles des bornes non utilisées, doivent être serrées à fond.

La borne standard installée est prévue pour raccordement direct des conducteurs au cuivre.

En cas de bornes à tige, il faut utiliser des cosses de câble selon la norme DIN.

Les jeux de barres et les bornes à visser sont à raccorder à des cosses DIN.

**Attention: Les cosses de câble doivent être chausser par pression sur le câble de manière appropriée. Il faut s'assurer que les entrefers minimaux requis soient respectés (à 690V ≥ 12 mm).**

Si les boîtes sont équipées de bornes jusqu'à 240 mm<sup>2</sup> (bornes à tige), ces bornes doivent être câblées comme indiqué en fig. 2, page 24 (50 mm<sup>2</sup> – 240 mm<sup>2</sup>).

**En cas d'équipement mixte Ex-e/Ex-i, les espaces minimums requis doivent être respectés (voir p.e. CEI/EN 60079-11).**

Le schéma de connexion des composants encastrés figure sur ces derniers. Il peut être également être joint à l'appareil ou présenté dans le mode d'emploi. Pour les coffrets de commande, ce schéma, joint à l'appareil, doit être respecté.

Pour les instruments de mesure à lecture indirecte n/1A (fig. 1, pos. 2, page 21), une fente sur la partie supérieure de l'appareil permet de changer les échelles.

**Les instructions pour le montage du matériel électrique à sécurité intrinsèque doivent être respectées.**

**Il faut assurer que la capacitance et l'inductance extérieures admissibles pour le circuit spécifique à sécurité intrinsèque ne soient pas dépassées.**

**6.3 Entrées de câble / Bouchons de fermeture**

**Généralement, seuls des bouchons de fermeture et des entrées de câble certifiés doivent être utilisés. Pour des câbles flexibles il faudra utiliser des presse-étoupes en forme de trompette ou d'autres entrées appropriées avec décharge de traction supplémentaire.**

**Les directives pour le montage qui s'appliquent aux entrées de câble utilisées, doivent être respectées.**

**Lorsque des entrées de câble avec un indice de protection IP inférieur à celui de la boîte à bornes sont employées (voir page 19), l'indice de protection IP de l'ensemble sera réduit.**

Des ouvertures d'entrée non utilisées doivent être obstruées avec un bouchon de fermeture certifié pour établir l'indice de protection minimum.

Lors du montage des entrées de câble il faudra veiller à ce que des garnitures d'étanchéité correspondant au diamètre du câble soient utilisées.

Si les garnitures doivent être coupées sur mesure, il faudra veiller à ce que celles-ci s'adaptent parfaitement au diamètre du câble. Les entrées de câble doivent être serrées à fond pour maintenir l'indice de protection minimum.

**Un serrage excessif pourrait nuire à l'indice de protection.**

**Attention : Lors du serrage de l'écrou borgne de l'entrée de câble métallique par ex. de type ADE, CMDEL, on veillera à éviter toute torsion en utilisant un outil approprié.**

Toutes les entrées de câble métriques CEAG non utilisées doivent être obstruées avec un bouchon de fermeture certifié pour des entrées de câble métriques.

Fig. 2: Montage des bornes à visser  
50 mm<sup>2</sup>-204 mm<sup>2</sup> (max. 15 Nm)

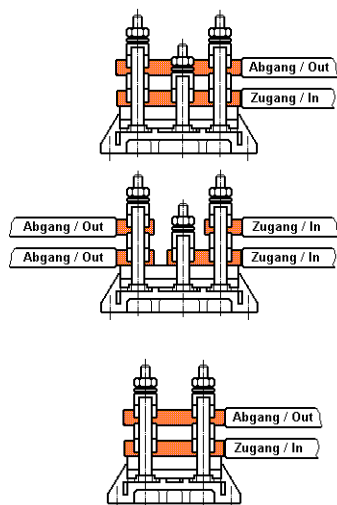
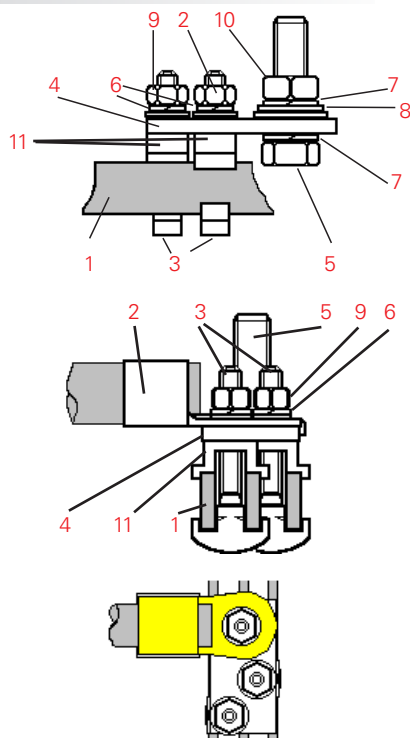


Fig. 3: Montage des systèmes de jeux de barres 250A/400A-  
Connexion jusqu'à 240mm<sup>2</sup>



- 1 Rail en cuivre
- 2 Cosse
- 3 Vis crochet M10 x 55
- 4 Plaque de vissage
- 5 Vis de connexion M12 x 30
- 6 Rondelle de sécurité M10
- 7 Rondelle de sécurité M12
- 8 Rondelle M12
- 9 Écrou M10
- 10 Écrou M12
- 11 Pièces d'accouplement

#### 6.4 Plaques à bride

Si les plaques à bride doivent être démontées (par exemple, pour perçage d'entrées de câble), elles devront être remontées de telle façon que l'indice de protection IP soit respecté. On veillera également à ce que le joint d'étanchéité soit correctement logé.

Des conducteurs PE amenés de l'extérieur doivent être connectés de la borne PE prévue à cet effet sur la bride.

**Attention: les plaques à brides métalliques, les plaques de fond métalliques et les presse-étoupe métalliques doivent être reliés au même potentiel.**

#### 6.5 Fermeture de l'appareil / Fermeture à couvercle

**Tout corps étranger doit être ôté de l'appareil.**

Le couvercle du boîtier doit être fermé et verrouillé avec la clé spéciale prévue à cet effet.

#### 6.6 Mise en service

Avant la mise en service de l'appareil, les vérifications spécifiées dans les règlements nationaux individuels devront être effectuées.

De plus, il faudra vérifier que l'appareil a été installé et fonctionne conformément au présent mode d'emploi et aux autres règlements applicables.

Avant la mise en service, le réglage à zéro de l'aiguille de l'instrument de mesure devra être vérifié. Si nécessaire, l'aiguille doit être réglé au point de zéro au moyen de la vis de réglage.

**L'installation ou l'utilisation incorrecte de ces boîtes à bornes peut annuler la garantie.**

### 7 Maintenance/Entretien

**La réglementation nationale en vigueur pour le maintien et l'entretien du matériel électrique pour atmosphère explosive doit être respectée (CEI/EN 60079-17).**

**Avant d'ouvrir l'enveloppe, débrancher l'appareil de la tension ou prendre des mesures préventives appropriées.**

Pour les circuits à sécurité intrinsèque, des travaux sont permis sous tension.

Les intervalles de service requis dépendent de l'emploi spécifique et devront donc être fixés par l'utilisateur en tenant compte des conditions d'utilisation.

Au cours des travaux d'entretien des commutateurs, on vérifiera avec une attention particulière les composants qui définissent le mode de protection contre le risque d'explosion (par ex. intégrité des composants antidéflagrants et du boîtier, efficacité des joints de couvercle et resserrement des entrées de câble) ainsi que le fonctionnement du mécanisme de commutation.

Si, lors d'un entretien, on constate que des travaux d'entretien sont nécessaires, il faudra se reporter au point 8 de ce mode d'emploi.

### 8 Réparations / Remise en état

Des réparations ne doivent être exécutées qu'à l'aide des pièces de rechange d'origine CEAG.

**Des réparations qui portent sur la protection contre l'explosion, ne devront être exécutées que par CEAG ou par un électricien qualifié en conformité avec la réglementation nationale en vigueur (CEI/EN 60079-19).**

Il n'est pas permis de transformer ou de modifier ces appareils, sauf pour le montage des entrées de câble supplémentaires en conformité avec leur homologation.

**En cas de défauts sur l'enveloppe antidéflagrante, seul un remplacement est admissible. Dans le doute, l'appareil défectueux devra être renvoyé à CEAG pour être réparé.**

Pour le remplacement des composants encastrés individuels (instrument de mesure, bouton-poussoir etc.), l'alinéa 6.2 „Ouverture de l'appareil/Raccordement électrique“ devra être respecté.

### 9 Évacuation des déchets/ Recyclage

Lors de l'évacuation de ce matériel électrique, la réglementation nationale respective en vigueur devra être respectée.

Pour faciliter la réutilisation des composants individuels, des pièces en matière plastique ont été repérées de la marque distinctive de la matière plastique employée.

Sous réserve de modification ou d'informations supplémentaires.

Fig. 4: Connexion universelle jusqu'à 150mm<sup>2</sup>

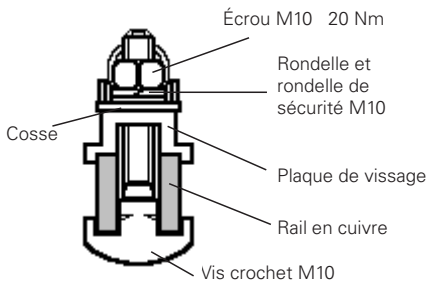


Fig. 5: Connexion jusqu'à 50 mm<sup>2</sup>

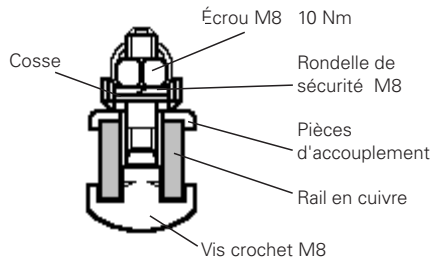


Fig. 6: PE / N- Connexion jusqu'à 50 mm<sup>2</sup>

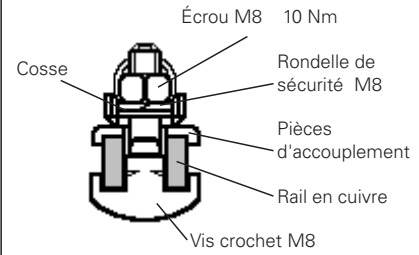


Fig. 7: Connexion jusqu'à 35 mm<sup>2</sup>

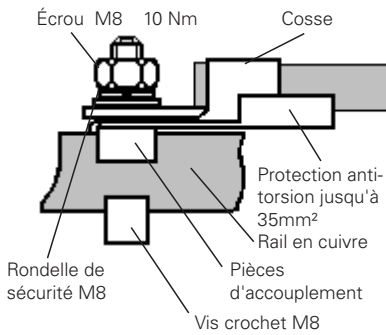


Fig. 8: Fixation

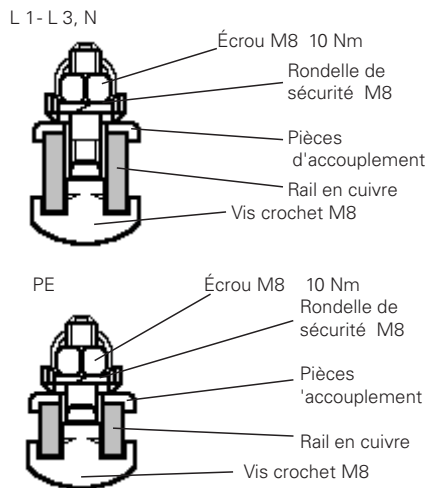


Fig. 9: Système de prolongement

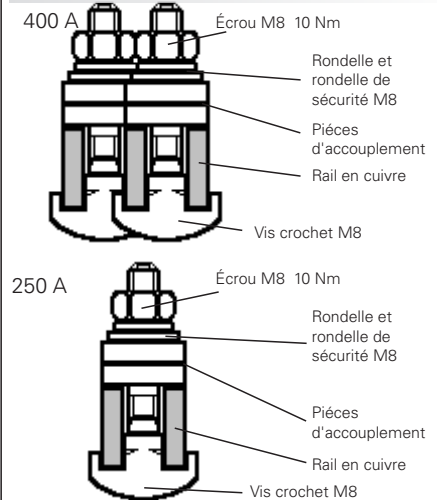
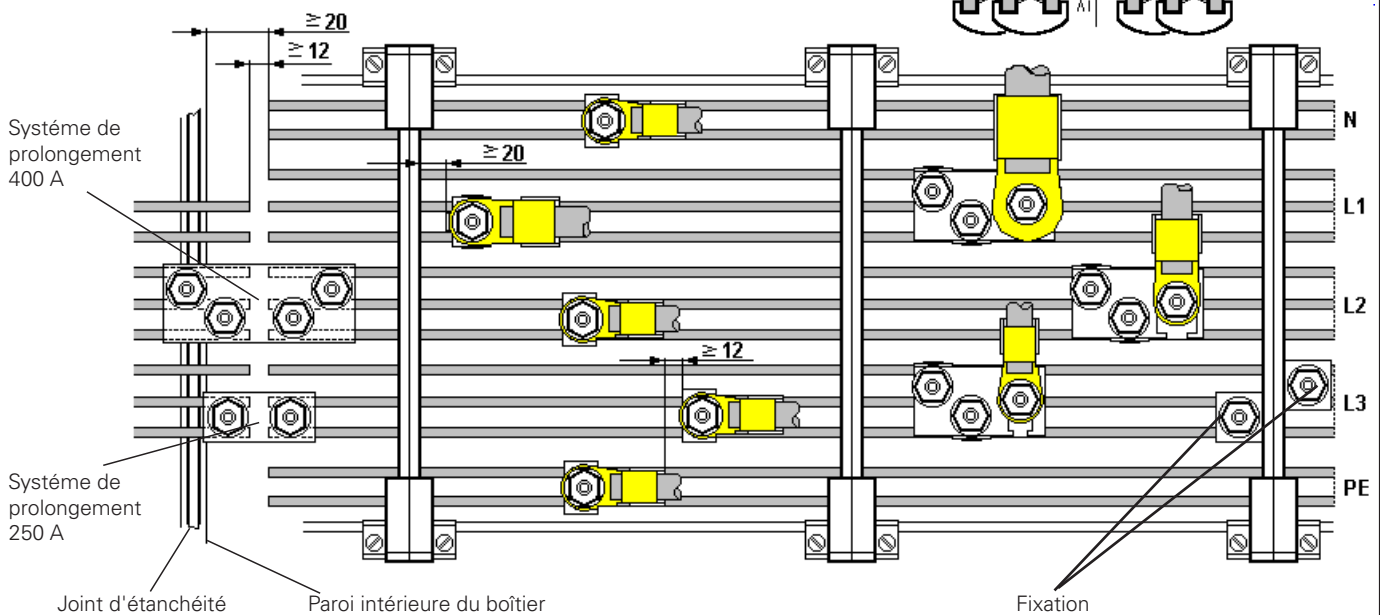
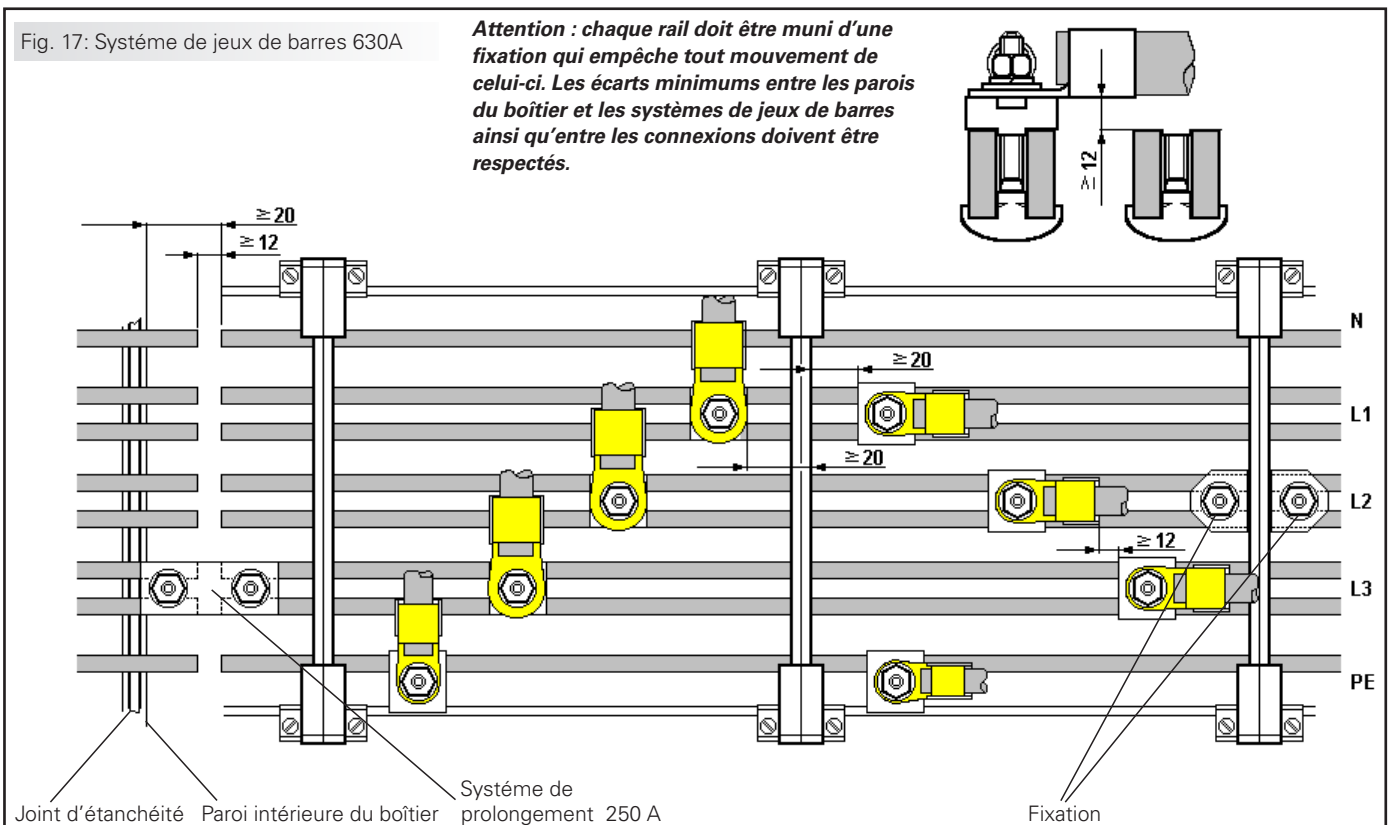
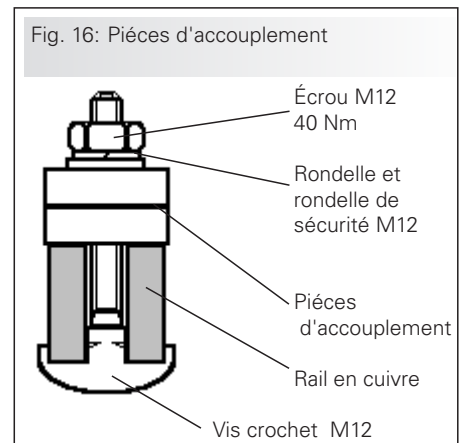
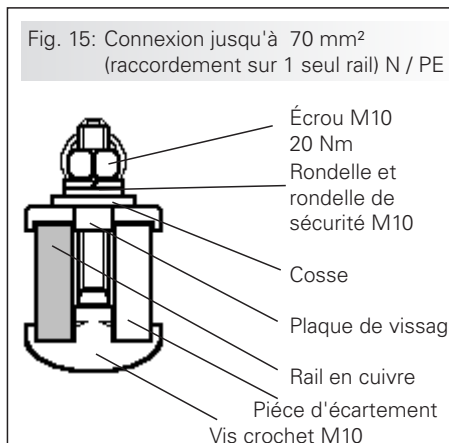
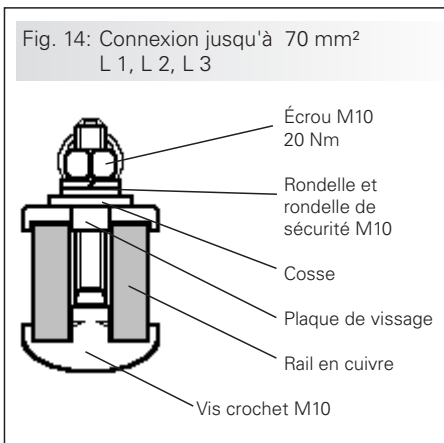
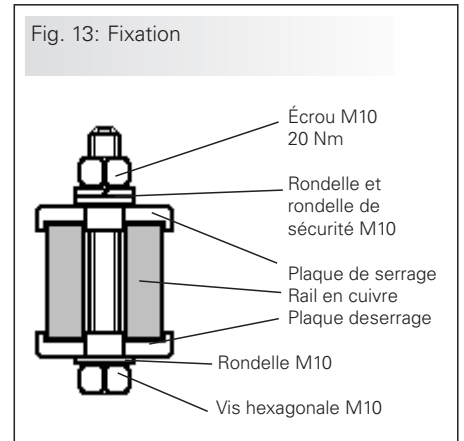
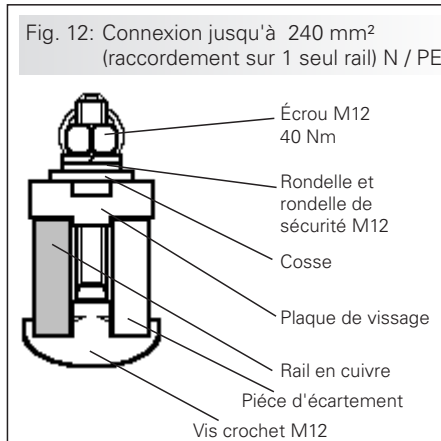
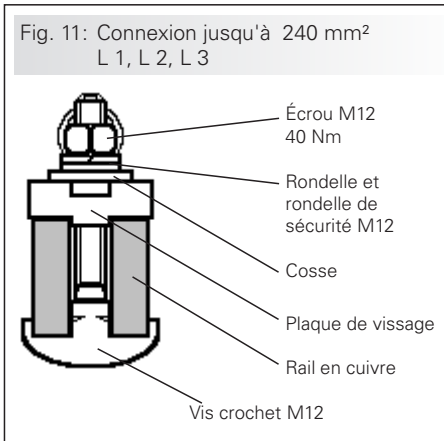


Fig. 10: Système de jeux de barres 250 / 400A

**Attention : chaque rail doit être muni d'une fixation qui empêche tout mouvement de celui-ci. Les écarts minimums entre les parois du boîtier et les systèmes de jeux de barres ainsi qu'entre les connexions doivent être respectés.**







CZ: "Tento návod k použití si můžete vyžádat ve svém mateřském jazyce u příslušného zastoupení společnosti Cooper Crouse-Hinds/CEAG ve vaší zemi."

DK: "Montagevejledningen kan oversættes til andre EU-sprog og rekvireres hos Deres Cooper Crouse-Hinds/CEAG leverandør"

E: "En caso necesario podrá solicitar de su representante Cooper Crouse-Hinds/CEAG estas instrucciones de servicio en otro idioma de la Union Europea"

EST: "Seda kasutusjuhendit oma riigikeeles võite küsida oma riigis asuvas asjaomasest Cooper Crouse-Hinds/CEAG esindusest."

FIN: "Tarvittaessa tämän käyttöohjeen käännös on saatavissa toisella EU:n kielellä Teidän Cooper Crouse-Hinds/CEAG - edustajaltanne"

GR: *Εαν χρειασθεί, μεταφραση των οδηγιων χρησης ως σε άλλη γλώσσα της ΕΕ, μπορεί να ζητηθεί από τον Αντιπροσωπο της Cooper Crouse-Hinds/CEAG*

H: "A kezelési útmutatót az adott ország nyelvén a Cooper Crouse-Hinds/CEAG cég helyi képviselőtől igényelheti meg."

I: "Se desiderate la traduzione del manuale operativo in un'altra lingua della Comunit  a Europea potete richiederla al vostro rappresentante Cooper Crouse-Hinds/CEAG"

LT: "Šios naudojimo instrukcijos, išverstos į Jūsų gimtąją kalbą, galite pareikalauti atsakingoje "Cooper Crouse-Hinds/CEAG" atstovybėje savo šalyje."

LV: "Šo ekspluatācijas instrukciju valsts valodā varat pieprasīt jūsu valsts atbildīgajā Cooper Crouse-Hinds/CEAG pārstāvniecībā."

M: "Jistgħu jitolbu dan il-manwal fil-lingwa nazzjonali tagħhom minghand ir-rappreżentant ta' Cooper Crouse Hinds/CEAG f'pajjiżhom."

NL: "Indien noodzakelijk kan de vertaling van deze gebruiksinstructie in een andere EU-taal worden opgevraagd bij Uw Cooper Crouse-Hinds/CEAG - vertegenwoordiging"

P: "Se for necessária a tradução destas instruções de operação para outro idioma da União Europeia, pode solicita-la junto do seu representante Cooper Crouse-Hinds/CEAG"

PL: "Niniejszą instrukcję obsługi w odpowiedniej wersji językowej można zamówić w przedstawicielstwie firmy Cooper-Crouse-Hinds/CEAG na dany kraj."

S: "En översättning av denna montage- och skötselinstruktion till annat EU - språk kan vid behov beställas från Er Cooper Crouse-Hinds/CEAG- representant"

SK: "Tento návod na obsluhu Vám vo Vašom rodnom jazyku poskytne zastúpenie spoločnosti Cooper Crouse-Hinds/CEAG vo Vašej krajine."

SLO: "Navodila za uporabo v Vašem jeziku lahko zahtevate pri pristojnem zastopništvu podjetja Cooper Crouse-Hinds/CEAG v Vaši državi."

RUS: "При необходимости, вы можете запрашивать перевод данного руководства на другом языке EC или на русском от вашего Cooper Crouse-Хиндс / CEAG - представителей."

Eaton is dedicated to ensuring that reliable, efficient and safe power is available when it's needed most. With unparalleled knowledge of electrical power management across industries, experts at Eaton deliver customized, integrated solutions to solve our customers' most critical challenges.

Our focus is on delivering the right solution for the application. But, decision makers demand more than just innovative products. They turn to Eaton for an unwavering commitment to personal support that makes customer success a top priority. For more information, visit

[www.eaton.com/electrical](http://www.eaton.com/electrical).



**Cooper Crouse-Hinds GmbH**  
Neuer Weg-Nord 49  
69412 Eberbach  
E-Mail: [Info-Ex@Eaton.com](mailto:Info-Ex@Eaton.com)  
[www.crouse-hinds.de](http://www.crouse-hinds.de)

© 2015 Eaton  
All Rights Reserved  
Printed in Germany

Publication No.  
GHG 660 7003 P0004 D/E/F (f)  
Auflage/20.2015/CS

Changes to the products, to the information contained in this document, and to prices are reserved; so are errors and omissions. Only order confirmations and technical documentation by Eaton is binding. Photos and pictures also do not warrant a specific layout or functionality. Their use in whatever form is subject to prior approval by Eaton. The same applies to Trademarks (especially Eaton, Moeller, and Cutler-Hammer). The Terms and Conditions of Eaton apply, as referenced on Eaton Internet pages and Eaton order confirmations.

Eaton is a registered trademark.

All trademarks are property of their respective owners.