



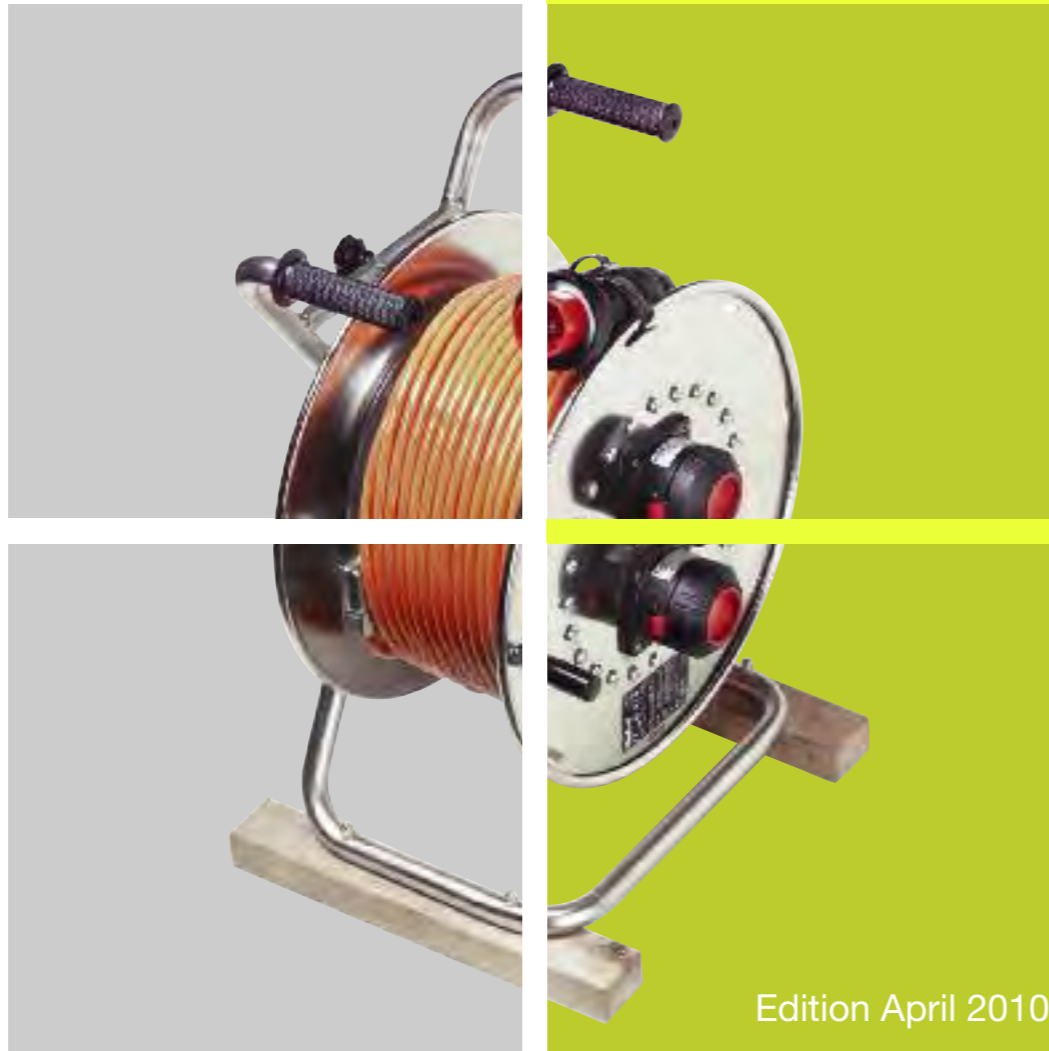
Explosiongeschützte Kabelrolle
mit Steckdosen Serie CAB 5

Dévidoir de câble Ex avec prises
de courant Serie CAB 5

Explosionproof Cable Reel
with Sockets, Series CAB 5

MANUAL

PTB 08 ATEX 1073



Edition April 2010

**Explosiongeschützte Kabelrolle
Steckdosen Serie CAB 5
(Kategorie 2 G)**

Die Kabelrolle dient für den Unterhalt elektrischer Betriebsmittel als Verlängerung und Mehrfachsteckdose. Die Kabelrolle besteht aus einem Edelstahlgehäuse und nimmt neben dem aufgewickelten Kabel im rohrförmigen Zentrum auch bis zu drei explosionsgeschützte Flanschsteckdosen auf.

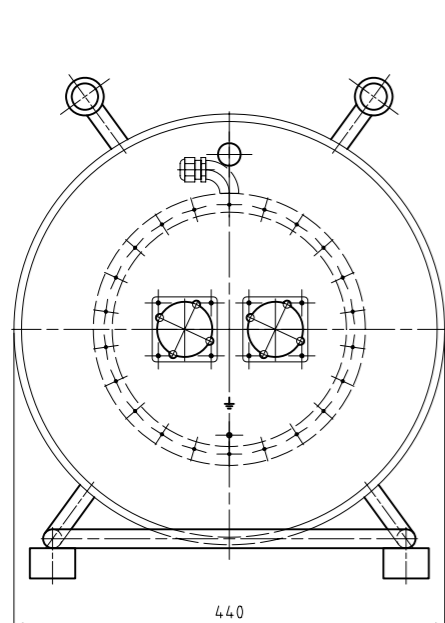
Es dürfen nur Kabel (Mindestanforderung H07) eingesetzt werden, welche entsprechend den jeweiligen nationalen Normen für ungeschützte Verlegung zulässig sind.

Technische Daten

Explosionsschutz	Ex de IIC T6
Bemessungsspannung	max. 690 V
Bemessungsstrom	max. 32 A
Gebrauchskategorie	AC-3
Bemessungsquerschnitt	max. 6 mm ²
Umgebungstemperatur	-20 ... +55 °C
Schutzart	IP 54

An den Kabelrollen ist ein innerer und äußerer Anschluss für den Schutzleiter (PE) oder Potentialausgleichsleiter (PA) vorhanden. Der Bolzen M 6 für den äusseren und inneren Anschluss ist unter Schutzgas in die Seitenwand eingeschweisst. Der Anschluss ist für einen Mindestquerschnitt von 4 mm² ausgelegt.

Die Kabelrollen können wahlweise auch mit leitfähigen Rollen ausgerüstet werden.



**Dévidoir de câble Ex
avec prises de courant
Serie CAB 5**

Le dévidoir sert de rallonge et de prise multiple pour l'entretien du matériel électrique. En plus du cordon enroulé, le dévidoir en acier surfin peut comprendre jusqu'à trois prises antidéflagrantes à flasque dans son moyeu de forme tubulaire.

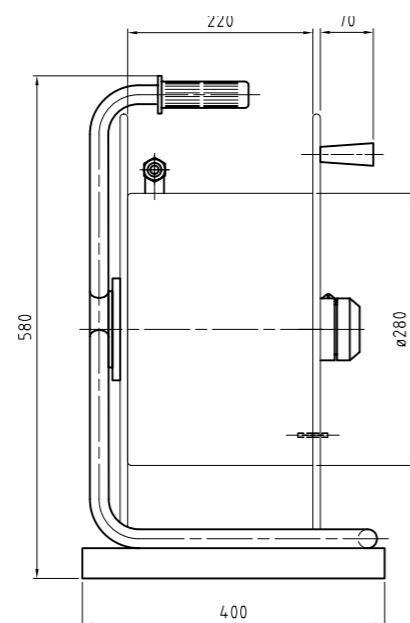
Seuls doivent être utilisés des câbles (exigence minimale H07) répondant aux normes nationales pour la pose sans protection.

Caractéristiques techniques

Protection antidéflagrante	Ex de IIC T6
Tension assignée	max. 690 V
Courant assigné	max. 32 A
Catégorie d'emploi	AC-3
Section transversale carrée	max. 6 mm ²
Température ambiante	-20 ... +55 °C
Indice de protection	IP 54

Les dévidoirs disposent d'une connexion interne et externe pour le conducteur de protection (PE) ou le conducteur d'équipotentialité (PA). Le goujon M 6 de connexion interne et externe a été soudé sous gaz inerte à la paroi intérieure. La connexion est prévue pour un raccordement d'une section minimale de 4 mm².

Les dévidoirs peuvent être utilisés au choix pour des bobines conductibles.



**Explosionproof Cable Reel
with Sockets, Series CAB 5
(Category 2 G)**

The cable reel serves as an extension cord with multiple sockets during the maintenance of electrical equipment. The cable reel consists of a stainless steel enclosure housing the wound cable in its tubular center and up to three explosionproof flange sockets.

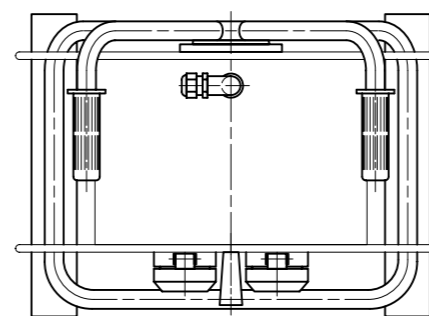
The cables used (minimum requirement H07) must be approved for unprotected laying in compliance with the applicable national standards.

Technical data

Explosion protection	Ex de IIC T6
Rated voltage	max. 690 V
Rated current	max. 32 A
Utilization category	AC-3
Rated cross-section	max. 6 mm ²
Ambient temperature	-20 ... +55 °C
Degree of protection	IP 54

The cable reels are equipped with an internal and external connection for the protective conductor (PE) or equipotential bonding conductor (PA). The M 6 bolt used for external and internal connection is welded into the side wall under inert gas. The connection is designed for a minimum cross-section of 4 mm².

The cable reels can be equipped optionally with conductive reels.



Ex-Kabelrolle mit Steckdose Typenreihe Typ . CAB 5

Zielgruppe:
Erfahrene Elektrofachkräfte gemäss Betriebs-
sicherheitsverordnung und unterwiesene Perso-
nen.

Inhalt

1. Sicherheitshinweise
2. Normenkonformität
3. Technische Daten
4. Installation
5. Inspektion, Wartung und Instandhaltung
6. Entsorgung

1. Sicherheitshinweise

Die Ex-Kabelrolle mit Steckdosen ist für den Ein-
satz in den Zonen 1 und 2 gemäss EN 60079-
10-1 geeignet.

Betreiben Sie die Ex-Kabelrolle mit Flansch-
steckdosen bestimmungsgemäss im unbe-
schädigtem und sauberem Zustand und nur dort,
wo die Beständigkeit des Gehäusematerials
gewährleistet ist.

Bei nicht korrektem Zusammenbau oder bei
nicht korrekter Montage der Flanschsteckdosen
ist der Mindestschutzgrad IP54 nach EN 60529
nicht mehr gewährleistet.

Es dürfen keine Veränderungen an der Ex-
Kabelrolle und den eingebauten Flanschsteck-
dosen vorgenommen werden.

***Beachten Sie bei allen Arbeiten an der Ex-
Steckdose die nationalen Sicherheits- und
Unfallverhütungsvorschriften und die nach-
folgenden Sicherheitshinweise in dieser
Betriebsanleitung, die wie dieser Text in Kur-
sivschrift gefasst sind!***

Dévidoir de câble Ex avec prises de courant Type . CAB 5

Groupe ciblé :
Électriciens expérimentés selon ElexV et per-
sonnel instruit.

Sommaire:

1. Sécurité
2. Conformité aux normes
3. Caractéristiques techniques
4. Installation
5. Entretien
6. Elimination

1. Sécurité

Le dévidoir de câble Ex avec prises de courant
intégrées est conçu pour l'application dans les
zones 1 et 2 selon EN 60079-10-1.

Utiliser le dévidoir de câble Ex avec prises de
courant à flasque conformément aux instruc-
tions, en état de propreté et uniquement dans
des emplacements où l'inaltérabilité du boîtier
est assurée.

En cas de montage incorrect des prises de cou-
rant, l'indice minimal de protection IP 54 selon
EN 60 529 n'est plus garanti.

Aucune modification ne doit être apportée au
dévidoir de câble Ex ni aux prises de courant.

***Pour tous les travaux touchant les prises de
courant Ex, il y a lieu d'observer les pres-
criptions nationales de sécurité et de pré-
vention des accidents ainsi que les indica-
tions de la présente notice ayant trait à la
sécurité. A l'instar du présent alinéa, ces
indications sont imprimées en italique.***

Ex Cable Reel with Sockets Series Type . CAB 5

Target group:
Experienced electricians as defined by ElexV
and trained personnel.

Contents:

1. Safety instructions
2. Conformity with standards
3. Technical data
4. Installation
5. Servicing and Maintenance
6. Disposal

1. Safety instructions

The Ex cable reel with sockets is suitable for use
in Zones 1 and 2 to EN 60079-10-1.

Use the Ex cable reel with flange sockets only
for its intended purpose, only in clean, undam-
aged condition, and only in conditions which the
enclosure material is capable of withstanding.

Incorrectly assembled cable reels or incorrectly
connected flange sockets no longer meet the
requirements of protection degree IP54 as
defined by EN 60529.

No modifications to the Ex cable reel or the
built-in flange sockets are permitted.

***Whenever work is done on the Ex cable reels
with sockets, be sure to observe the nation-
al safety and accident prevention regulations
and the safety instructions given in this In-
struction Manual, which are stated in italics
(like this paragraph)!***



2. Normenkonformität

Die Ex-Kabelrolle mit Steckdosen Serie CAB 5 entspricht den Anforderungen der EN 60079-0, der EN 60079-1 und der EN 60079-7.

Sie wurde entsprechend dem Stand der Technik und der ISO 9001:2000 entwickelt, gefertigt und geprüft.

3. Technische Daten

Explosionsschutz Ex de IIC T6

Kennzeichnung 

Bemessungsspannung max. 690 V
 Bemessungsstrom max. 32 A
 Gebrauchskategorie AC-3
 Bemessungsquerschnitt max. 6 mm²
 Umgebungstemperatur -20 ... +55 °C

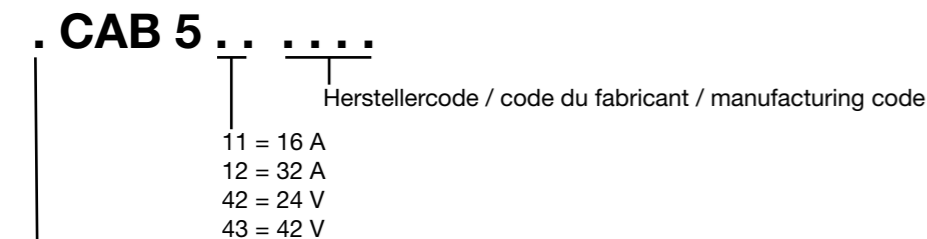
3.1 EG-Baumusterprüfbescheinigung

PTB 08 ATEX 1073

Typenschlüssel

Code signalétique

Type code



Anzahl Flanschsteckdosen
 nombre de prises à flasque
 number of flange sockets

2. Conformité aux normes

Le dévidoir de câble Ex avec prises de courant intégrées de la serie CAB 5 est conforme aux normes EN 60079-0, EN 60079-1 et EN 60079-7. Il a été développé, fabriqué et testé selon l'état actuel de la technique et conformément à la norme ISO 9001:2000.

3. Caractéristiques techniques

Protection antidéflagrante Ex de IIC T6

Marquage 

Tension assignée max. 690 V
 Courant assigné max. 32 A
 Catégorie d'emploi AC-3
 Section transversale carrée max. 6 mm²
 Température ambiante -20 ... +55° C

3.1 Certificat d'essai de type CE

PTB 08 ATEX 1073

2. Conformity with standards

The Ex cable reel with sockets Series CAB 5 meets the requirements of EN 60079-0, EN 60079-1 and EN 60079-7. It was developed, manufactured and tested in accordance with state-of-the-art engineering practice and ISO 9001:2000.

3. Technical Data

Explosion protection Ex de IIC T6

Marking 

Rated voltage max. 690 V
 Rated current max. 32 A
 Utilization category AC-3
 Rated cross-section max. 6 mm²
 Ambient temperature -20 ... +55 °C

3.1 EC type-examination certificate

PTB 08 ATEX 1073

Typenbezeichnung Désignation type Type designation	n-polig Pôles n-pole	Flanschsteckdose Prises à flasque Flange socket	Bemessungsspannung Courant assigné Rated voltage
.*CAB 511 8304	3	GHG 511 8304 R0001	110–130 Volt
.*CAB 511 8306	3	GHG 511 8306 R0001	220–240 Volt
.*CAB 511 8405	4	GHG 511 8405 R0001	690 Volt
.*CAB 511 8406	4	GHG 511 8406 R0001	380–415 Volt
.*CAB 511 8407	4	GHG 511 8407 R0001	500 Volt
.*CAB 511 8409	4	GHG 511 8409 R0001	220–240 Volt
.*CAB 511 8506	5	GHG 511 8506 R0001	380–415 Volt
.*CAB 512 8405	4	GHG 512 8405 R0001	690 Volt
.*CAB 512 8406	4	GHG 512 8406 R0001	380–415 Volt
.*CAB 512 8407	4	GHG 512 8407 R0001	500 Volt
.*CAB 512 8409	4	GHG 512 8409 R0001	220–240 Volt
.*CAB 512 8506	5	GHG 512 8506 R0006	380–415 Volt
.*CAB 542 5200	2	GHG 542 5200 V0000	24 Volt
.*CAB 542 5300	3	GHG 542 5300 V0000	24 Volt
.*CAB 543 5212	2	GHG 543 5212 V0000	42 Volt
.*CAB 543 5312	3	GHG 543 5312 V0000	42 Volt

*Anzahl Flanschsteckdosen
 *nombre de prises à flasque
 *number of flange sockets

4. Installation

Für das Errichten und Betreiben sind die allgemeinen Regeln der Technik, die EN 60079-14 «Projektierung, Auswahl und Errichtung elektrischer Anlagen», nationale Vorschriften und diese Betriebsanleitung massgebend.

Die auf dem Typenschild angegebenen Nenndaten müssen berücksichtigt werden.

4.1 Fehlerstromschutzschalter und Isolationsüberwachung

Zur Überwachung von anomalen Erdschluss- und Erdableitströmen muss zusätzlich zum Überstromschutz folgende Schutzeinrichtung installiert sein:

- In einem TT- oder TN-System muss eine Fehlerstrom-Schutzeinrichtung (RCD) verwendet werden, deren Bemessungs-Ansprech-Fehlerstrom 100 mA nicht überschreitet. Fehlerstrom-Schutzeinrichtungen mit einem Bemessungs-Ansprech-Fehlerstrom von 30 mA sind vorzuziehen. Die maximale Abschaltzeit der Einrichtung darf beim Bemessungs-Ansprech-Fehlerstrom 5 s und beim 5fachen Bemessungs-Ansprech-Fehlerstrom 0,15 s nicht überschreiten.
- In einem IT-System ist eine Isolations-Überwachungseinrichtung zu verwenden, die die Einspeisung abschaltet, sobald der Isolationswiderstand auf 50 Ω pro Volt der Bemessungsspannung oder darunter absinkt.

4.2 Kabel

Es dürfen nur Kabel (Mindestanforderung H07) eingesetzt werden, welche entsprechend den jeweiligen nationalen Normen für ungeschützte Verlegung zulässig sind.

4.3 Erwärmung

Um eine unzulässige Erwärmung grundsätzlich auszuschliessen, darf die Ex-Kabelrolle nur mit vollständig abgewickelterm Kabel betrieben werden.

4. Installation

Les règles techniques généralement reconnues EN 60079-14: «Conception, sélection et construction des installations électriques» et la présente notice sont déterminantes pour l'installation et le service.

Les valeurs nominales figurant sur la plaque signalétique doivent être prises en considération.

4.1 Disjoncteur de protection par courant de fuite et contrôle de l'isolement

Les dispositifs supplémentaires suivants devront être installés afin d'assurer la protection contre les fuites d'isolement à la terre et la surintensité de courant:

- Pour les systèmes TT ou TN, il y a lieu de prévoir un dispositif de protection par courant de fuite (RCD) dont le courant de fonctionnement assigné n'est pas supérieur à 100 mA. Les dispositifs avec courant de fonctionnement assigné de 30 mA sont recommandés. Le temps maximal de coupure du dispositif ne doit pas dépasser 5 s par courant de fonctionnement assigné et de 0,15 s pour 5 fois ce dernier.
- Pour les systèmes IT, il faudra appliquer un système de contrôle entraînant la coupure de l'alimentation dès que la résistance d'isolement aura rétrogradé à 50 Ω par volt ou moins de la tension assignée.

4.2 Câbles

Seuls peuvent être utilisés des câbles (exigence minimale H07) répondant aux normes nationales pour la pose sans protection.

4.3 Échauffement

Pour l'usage, le câble du dévidoir Ex doit toujours être entièrement déroulé, ceci afin d'exclure fondamentalement tout échauffement excessif.

4. Installation

For installation and operation, the rules of generally accepted engineering practice, the provisions of EN 60079-14: 'Electrical installations design, selection and erection' and the instructions set out in this Manual must be observed.

The design data stated on the rating plate must always be taken into account.

4.1 Earth-leakage circuit breaker and insulation monitor

To monitor any abnormal earth fault or earth leakage currents, the following protective equipment must be installed in addition to the over-current protection:

- In a TT or TN system, a residual current device (RCD) must be used whose rated response fault current does not exceed 100 mA. Preferable are RCD's with a rated response-fault-current of 30 mA. The maximum break time of the device must not exceed 5 s at the rated response-fault-current or 0.15 s at 5 times the rated response-fault-current..
- In an IT system, an insulation monitor must be used that switches off the power supply as soon as the insulation resistance falls to 50 Ω per volt of the rated voltage or lower.

4.2 Cable

Only cables may be used (minimum requirement H07) that are admissible for unsheltered outdoor laying under the applicable national standards.

4.3 Heating

In order to prevent inadmissible heating, the Ex cable reel may be operated only with the cable fully unwound.



5. Wartung und Instandhaltung

Für die Wartung und die Instandhaltung bzw. Prüfung sind die Bestimmungen der EN 60079-17 «Prüfung und Instandhaltung elektrischer Anlagen in explosionsgefährdeten Bereichen» einzuhalten. Im Rahmen der Wartung sind vor allem die Teile zu prüfen, von denen die Zündschutzart abhängt.

Es dürfen nur Originalersatzteile des Herstellers eingesetzt werden.

5.1 Qualifikation

Die Prüfung, Wartung und Instandsetzung der Anlagen darf nur von erfahrenem Personal ausgeführt werden, dem bei der Ausbildung auch Kenntnisse über die verschiedenen Zündschutzarten und Installationsverfahren, einschlägigen Regeln und Vorschriften sowie die allgemeinen Grundsätze der Zoneneinteilung vermittelt wurden. Eine angemessene Weiterbildung oder Schulung ist vom Personal regelmäßig durchzuführen.

5.2 Anforderungen an die Gehäuse

Der Zustand der Dichtungen ist zu kontrollieren. Beim Wechseln der Kabeleinführung oder der Dichtungen ist auf die korrekte Abdichtung zu achten. Es dürfen nur Originalersatzteile eingesetzt werden.

6. Entsorgung

Bei der Entsorgung der explosionsgeschützten Kabelrollen sind die jeweils geltenden nationalen Abfallbeseitigungsvorschriften zu beachten.

5. Entretien

Les prescriptions de la norme EN 60079-17 «Inspection et entretien des installations électriques» devront être respectées pour l'entretien et la maintenance. Dans le cadre des contrôles d'entretien, toutes les parties dont dépend le mode de protection devront être vérifiées.

Seules doivent être utilisées des pièces d'origine fournies par le fabricant.

5.1 Qualification

La vérification, la maintenance et les réparations des installations ne peuvent être effectuées que par un personnel compétent dont la formation comporte également la connaissance des différents mode de protection et pratiques d'installation, des règles pertinentes et réglementations applicables ainsi que des principes généraux du classement en zones. Une formation régulière et continue appropriée doit être apportée au personnel.

5.2 Exigences relatives aux boîtiers

Il y a lieu de vérifier l'état des joints. Lors du remplacement d'entrées de câble et d'obturateurs, on veillera à une isolation correcte. Seules doivent être utilisées des pièces d'origine fournies par le fabricant.

6. Élimination

Lors de l'élimination des dévidoirs de câble Ex, il y a lieu d'observer les prescriptions nationales d'élimination des déchets.

5. Servicing and maintenance

The provisions of EN 60079-17 'Inspection and maintenance of electrical installations in hazardous areas' pertaining to servicing and maintenance must be observed. During servicing, it is particularly important to check those components upon which the type of protection depends.

Only original spare parts from the manufacturer may be used.

5.1 Qualifications

The inspection, servicing and maintenance of the systems may only be carried out by experienced personnel who during their training have also been instructed in the various types of explosion protection, installation processes, the relevant rules and regulations and the general principles of hazardous zone classification. Appropriate ongoing training or instruction must be given to these personnel regularly.

5.2 Requirements to be met by the enclosure

Check the condition of the gaskets. When replacing cable entries or plugs, be sure to seal them properly. Only genuine spare parts from the Manufacturer may be installed.

6. Disposal

When the explosionproof cable reels are eventually disposed of, the national regulations governing the disposal of waste materials in the country concerned must be rigorously observed.





Konformitätserklärung
Declaration of conformity
Déclaration de conformité
PTB 08 ATEX 1073

Wir / Nous / We,		thuba AG Postfach 431 CH-4015 Basel Switzerland
erklären in alleiniger Verantwortung, dass das Produkt <i>déclarons de notre seule responsabilité que le produit</i> bearing sole responsibility, hereby declare that the product		Explosiongeschützte Kabelrolle mit Steckdose Typ .CAB 5.. <i>Dévidoir de câble Ex</i> avec prises de courant Type .CAB 5.. Explosionproof Cable Reel with Sockets Type .CAB 5..
auf das sich diese Erklärung bezieht, mit der/den folgenden Norm(en) oder normativen Dokument(en) übereinstimmt: <i>auquel se rapporte la présente déclaration est conforme aux normes ou aux documents normatifs suivants.</i> referred to by this declaration is in conformity with the following standards or normative documents.		
Bestimmungen der Richtlinie <i>Désignation de la directive</i> provisions of the directive	Titel und/oder Nummer sowie Ausgabedatum der Norm(en) <i>titre et/ou No. ainsi que date d'émission de la/des norme(s)</i> title and/or No. and date of issue of the standard(s)	
Richtlinie 94/9/EG: Geräte und Schutzsysteme zur bestimmungsgemässen Verwendung in explosionsgefährdeten Bereichen <i>Directive 94/9/CE:</i> <i>Appareils et système de protection destinés à être utilisés en atmosphère explosibles</i> Directive 94/9/EC: Equipment and protective systems intended for use in potentially explosive atmospheres	EN 60079-0:2007-05 EN 60079-1:2007-07 EN 60079-7:2007-01 EN 60079-14:2008-10 EN 60079-17:2007-09 EN 1127-1:2008-02 EN 60529:2000-09 EN 60309-1:2007-11 EN 60309-2:2007-11 EN 60947-3:2006-03	
Richtlinie 2004/108/EG: Elektromagnetische Verträglichkeit <i>Directive 2004/108/CE:</i> <i>Compatibilité électromagnétique</i> Directive 2004/108/EC: Electromagnetic compatibility	EN 60947-1:2008-04	
Basel, 7. October 2008 Ort und Datum <i>L eu et date</i> <i>Place and date</i>	 Peter Thurnher Geschäftsführender Inhaber, Elektroingenieur FH <i>Administrateur délégué, ingénieur HES</i> Managing Proprietor, B. Sc. Electrical Engineer	

Physikalisch-Technische Bundesanstalt
 Braunschweig und Berlin



EG-Baumusterprüfbescheinigung

- (1) **EG-Baumusterprüfbescheinigung**
- (2) Geräte und Schutzsysteme zur bestimmungsgemässen Verwendung in explosionsgefährdeten Bereichen - **Richtlinie 94/9/EG**
- (3) EG-Baumusterprüfbescheinigungsnummer

PTB 08 ATEX 1073
- (4) Gerät: Explosionsgeschützte Kabelrolle mit Steckdosen Typ .CAB 5..
- (5) Hersteller: thuba AG
- (6) Anschrift: Blauensteinerstr. 16, 4015 Basel, Schweiz
- (7) Die Bauart dieses Gerätes sowie die verschiedenen zulässigen Ausführungen sind in der Anlage und den darin aufgeführten Unterlagen zu dieser Baumusterprüfbescheinigung festgelegt.
- (8) Die Physikalisch-Technische Bundesanstalt bescheinigt als benannte Stelle Nr. 0102 nach Artikel 9 der Richtlinie des Rates der Europäischen Gemeinschaften vom 23. März 1994 (94/9/EG) die Erfüllung der grundlegenden Sicherheits- und Gesundheitsanforderungen für die Konzeption und den Bau von Geräten und Schutzsystemen zur bestimmungsgemässen Verwendung in explosionsgefährdeten Bereichen gemäß Anhang II der Richtlinie.
 Die Ergebnisse der Prüfung sind in dem vertraulichen Prüfbericht PTB Ex 08-18219 festgehalten.
- (9) Die grundlegenden Sicherheits- und Gesundheitsanforderungen werden erfüllt durch Übereinstimmung mit

EN 60079-0:2006
EN 60079-1:2004
EN 60079-7:2003
- (10) Falls das Zeichen „X“ hinter der Bescheinigungsnummer steht, wird auf besondere Bedingungen für die sichere Anwendung des Gerätes in der Anlage zu dieser Bescheinigung hingewiesen.
- (11) Diese EG-Baumusterprüfbescheinigung bezieht sich nur auf Konzeption und Prüfung des festgelegten Gerätes gemäß Richtlinie 94/9/EG. Weitere Anforderungen dieser Richtlinie gelten für die Herstellung und das Inverkehrbringen dieses Gerätes. Diese Anforderungen werden nicht durch diese Bescheinigung abgedeckt.
- (12) Die Kennzeichnung des Gerätes muß die folgenden Angaben enthalten:

II 2 G Ex de IIC T6

Zertifizierungsstelle Explosionsschutz

Braunschweig, 1. September 2008

Im Auftrag

 Dr.-Ing. M. Thode
 Oberregierungsrat

EG-Baumusterprüfbescheinigungen ohne Unterschrift und ohne Siegel haben keine Gültigkeit.
 Diese EG-Baumusterprüfbescheinigung darf nur unverändert weiterverbreitet werden.
 Auszüge oder Änderungen bedürfen der Genehmigung der Physikalisch-Technischen Bundesanstalt.

Physikalisch-Technische Bundesanstalt • Bundesallee 100 • D-38116 Braunschweig

Physikalisch-Technische Bundesanstalt

Braunschweig und Berlin



(13) **Anlage**

(14) **EG-Baumusterprüfbescheinigung PTB 08 ATEX 1073**

(15) Beschreibung des Gerätes

Die explosionsgeschützte Kabelrolle mit Steckdosen Typ . CAB 5. besteht aus einem Gehäuse aus Edelstahl in der Zündschutzart Erhöhte Sicherheit "e", in die - getrennt bescheinigte - Flanschsteckdosen in der Zündschutzart Druckfeste Kapselung "d" sowie eine - getrennt bescheinigte - Ex-Kabel- und Leitungseinführung eingebaut sind.

Technische Daten

Bemessungsspannung: bis 690 V
 Bemessungsstrom: max. 32 A
 Bemessungsquerschnitt: max. 6 mm²

Umgebungstemperaturbereich: -20 °C bis +55 °C

Die Bemessungswerte sind Höchstwerte, die tatsächlichen elektrischen Werte werden von den eingebauten elektrischen Betriebsmitteln bestimmt. Der Hersteller legt im Rahmen dieser Grenzwerte bei Einhaltung der zutreffenden Normen die endgültigen Bemessungswerte fest.

(16) Prüfbericht PTB Ex 08-18219

(17) Besondere Bedingungen

Keine

Hinweise für Herstellung und Betrieb

Um eine unzulässige Erwärmung auszuschließen, darf die Kabelrolle nur mit vollständig abgewickeltem Kabel betrieben werden.

Die EG-Baumusterprüfbescheinigung und künftige Ergänzungen dazu gelten gleichzeitig als Nachträge zur EG-Baumusterprüfbescheinigung PTB 01 ATEX 1116.

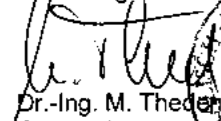
(18) Grundlegende Sicherheits- und Gesundheitsanforderungen


Erfüllt durch Übereinstimmung mit den vorgenannten Normen.

Zertifizierungsstelle Explosionsschutz

Braunschweig, 1. September 2008

Im Auftrag


 Dr.-Ing. M. Thebens
 Oberregierungsrat



Seite 2/2

EG-Baumusterprüfbescheinigungen ohne Unterschrift und ohne Siegel haben keine Gültigkeit.
 Diese EG-Baumusterprüfbescheinigung darf nur unverändert weiterverbreitet werden.
 Auszüge oder Änderungen bedürfen der Genehmigung der Physikalisch-Technischen Bundesanstalt.

Physikalisch-Technische Bundesanstalt • Bundesallee 100 • D-38116 Braunschweig

Physikalisch-Technische Bundesanstalt

Braunschweig und Berlin



(1) **EC-TYPE-EXAMINATION CERTIFICATE** (Translation)

(2) Equipment and Protective Systems Intended for Use in
 Potentially Explosive Atmospheres - **Directive 94/9/EC**

(3) EC-type-examination Certificate Number:

PTB 08 ATEX 1073



- (4) Equipment: Explosion-protected cable reel with socket outlet, type .CAB 5.
- (5) Manufacturer: thuba AG
- (6) Address: Blauensteinerstr. 16, 4015 Basel, Switzerland
- (7) This equipment and any acceptable variation thereto are specified in the schedule to this certificate and the documents therein referred to.
- (8) The Physikalisch-Technische Bundesanstalt, notified body No. 0102 in accordance with Article 9 of the Council Directive 94/9/EC of 23 March 1994, certifies that this equipment has been found to comply with the Essential Health and Safety Requirements relating to the design and construction of equipment and protective systems intended for use in potentially explosive atmospheres, given in Annex II to the Directive.
- The examination and test results are recorded in the confidential report PTB Ex 08-18219.
- (9) Compliance with the Essential Health and Safety Requirements has been assured by compliance with:
EN 60079-0:2006 EN 60079-1:2004 EN 60079-7:2003
- (10) If the sign "X" is placed after the certificate number, it indicates that the equipment is subject to special conditions for safe use specified in the schedule to this certificate.
- (11) This EC-type-examination Certificate relates only to the design, examination and tests of the specified equipment in accordance to the Directive 94/9/EC. Further requirements of the Directive apply to the manufacturing process and supply of this equipment. These are not covered by this certificate.
- (12) The marking of the equipment shall include the following:

 **II 2 G Ex de IIC T6**

Zertifizierungsstelle Explosionsschutz

Braunschweig, September 1, 2008

By order:


 Dr.-Ing. M. Thebens
 Oberregierungsrat



sheet 1/2

EC-type-examination Certificates without signature and official stamp shall not be valid. The certificates may be circulated only without alteration. Extracts or alterations are subject to approval by the Physikalisch-Technische Bundesanstalt. In case of dispute, the German text shall prevail.

Physikalisch-Technische Bundesanstalt • Bundesallee 100 • D-38116 Braunschweig

Physikalisch-Technische Bundesanstalt

Braunschweig und Berlin



SCHEDULE

(13)

(14) **EC-TYPE-EXAMINATION CERTIFICATE PTB 08 ATEX 1073**(15) Description of equipment

The explosion-protected cable reel with socket outlet, type . CAB 5.. , consists of a stainless-steel body designed to Increased Safety "e" type of protection, which accommodates the - separately certified - flanged socket outlets of Flameproof Enclosure "d" type of protection, and a - separately certified - 'Ex' cable gland.

Technical data

Rated voltage: up to 690 V
 Rated current: max. 32 A
 Rated cross section max. 6 mm²

Ambient temperature range: -20 °C to +55 °C

Rated values are maximum values, the actual electrical values are determined by mounted electrical apparatus. Within these limiting values complying with the appropriate standards the manufacturer specifies the final rated values.

(16) Test Report PTB Ex 08-18219(17) Special conditions for safe use

None

Notes for manufacturing and operation

To prevent unacceptable heating, the cable must be fully unwound when the cable reel is in use.

The EC Type Examination Certificate and any future supplements thereto shall at the same time be regarded as supplements for EC Type Examination Certificate PTB 01 ATEX 1116.

(18) Essential health and safety requirements

Met by compliance with the afore-mentioned Standards.

Zertifizierungsstelle Explosionsschutz

By order:

Dr.-Ing. M. Thedens
Oberregierungsrat

Braunschweig, September 1, 2008

sheet 2/2

EC-type-examination Certificates without signature and official stamp shall not be valid. The certificates may be circulated only without alteration. Extracts or alterations are subject to approval by the Physikalisch-Technische Bundesanstalt. In case of dispute, the German text shall prevail.

Physikalisch-Technische Bundesanstalt • Bundesallee 100 • D-38116 Braunschweig

Physikalisch-Technische Bundesanstalt

Braunschweig und Berlin



Mitteilung

über die Anerkennung der Qualitätssicherung Produktion

(2) Geräte oder Schutzsysteme oder Komponenten zur bestimmungsgemäßen Verwendung in explosionsgefährdeten Bereichen - **Richtlinie 94/9/EG**(3) Mitteilungsnummer: **PTB 96 ATEX Q004-4**

(4) Produktgruppe(n): Heizeinrichtungen, Steuer- und Regeleinrichtungen, Leergehäuse, Abzweig- und Verbindungskästen, Motoren, Leuchten in den bestimmenden Zündschutzarten Druckfeste Kapselung 'd', Erhöhte Sicherheit 'e', Eigensicherheit 'i', Überdruckkapselung 'p' sowie Schutz durch Gehäuse 'D'

Die benannte Stelle führt eine Liste der EG-Baumusterprüfbescheinigungen, für die diese Mitteilung gilt.

(5) Hersteller: thuba AG
Blauensteinerstr. 16, 4015 Basel, Schweiz

(6) Fertigungsstandort(e): Stockbrunnenrain 9, 4123 Allschwil, Schweiz

(7) Die Physikalisch-Technische Bundesanstalt (PTB), benannte Stelle Nr. 0102 für Anhang IV nach Artikel 9 der Richtlinie des Rates der Europäischen Gemeinschaften 94/9/EG vom 23. März 1994, bestätigt, dass der Hersteller ein Qualitätssicherungssystem für die Produktion unterhält, das dem Anhang IV dieser Richtlinie genügt.

(8) Diese Mitteilung basiert auf dem vertraulichen Auditbericht Nr. 08-18291, ausgestellt am 10. November 2008. Die Mitteilung ist gültig bis 03. November 2011 und kann zurückgezogen werden, wenn der Hersteller die Anforderungen des Anhangs IV nicht mehr erfüllt.

Die Ergebnisse der regelmäßigen Begutachtung des Qualitätssicherungssystems sind Bestandteil dieser Mitteilung.

(9) Gemäß Artikel 10 (1) der Richtlinie 94/9/EG ist hinter der CE-Kennzeichnung die Kennnummer 0102 der PTB als der benannten Stelle anzugeben, die in der Produktionsüberwachungsphase tätig wird.

Zertifizierungssektor Explosionsschutz
Im Auftrag

Braunschweig, 21. November 2008

Dipl.-Ing. M. Gräbe

ZSEX10400d.doc

Seite 1/1

Mitteilungen ohne Unterschrift und ohne Siegel haben keine Gültigkeit.

Diese Mitteilung darf nur unverändert weiterverbreitet werden.
 Auszüge oder Änderungen bedürfen der Genehmigung der Physikalisch-Technischen Bundesanstalt.
 Physikalisch-Technische Bundesanstalt • Bundesallee 100 • 38116 Braunschweig • DEUTSCHLAND

Physikalisch-Technische Bundesanstalt

Braunschweig und Berlin

**PTB****(1) Production Quality Assessment Notification****(Translation)**(2) Equipment or protective systems or components intended for use in potentially explosive atmospheres - **Directive 94/9/EC**(3) Notification number: **PTB 96 ATEX Q004-4**

(4) Product group(s): heating devices, controlling devices, empty enclosures, junction boxes, motors, luminaires in the decisive types of protection Flameproof Enclosures 'd', Increased Safety 'e', Intrinsic safety 'i', Pressurized Apparatus 'p' as well as Protection by Enclosures 'tD'

A list of the EC-Type Examination Certificates covered by this notification is held by the notified body.

(5) Manufacturer: thuba AG
Blauensteinerstr. 16, 4015 Basel, Switzerland

(6) Production site(s): Stockbrunnerain 9, 4123 Allschwil, Switzerland

(7) The Physikalisch-Technische Bundesanstalt (PTB), Notified Body No. 0102 for Annex IV in accordance with Article 9 of the Council Directive 94/9/EC of March 23, 1994 notifies that the manufacturer has a production quality system in compliance with the Annex IV to the Directive.

(8) This notification is based on the confidential audit report No. 08-18291, issued on November 10, 2008. This notification is valid until November 3, 2011 and can be withdrawn if the manufacturer no longer satisfies the requirements of Annex IV.

Results of periodical reassessments of the quality system are part of this notification.

(9) According to Article 10 (1) of Directive 94/9/EC the CE marking shall be followed by the identification number 0102 of PTB as the Notified Body involved in the production control stage.

Zertifizierungssektor Explosionsschutz
By order

Braunschweig, November 21, 2008

Dipl.-Ing. M. G.

Sheet 1/1

Notifications without signature and official stamp shall not be valid. The notification may be circulated only without alteration. Extracts or alterations are subject to approval by the Physikalisch-Technische Bundesanstalt. In case of dispute, the German text shall prevail.
Physikalisch-Technische Bundesanstalt • Bundesallee 100 • 38116 Braunschweig • GERMANY

Ihr Partner für international zertifizierte Lösungen im Explosionsschutz.

Entwicklung und Produktion*Explosionsschutzgeschützte Energieverteilungs-, Schalt- und Steuergerätekombinationen*

Kategorie 2 G/D, Zündschutzarten

- Druckfeste Kapselung «d»
- Erhöhte Sicherheit «e»
- Überdruckkapselung «px»

Kategorie 3 G/D, Zündschutzarten

- Nicht-funkend «nA»
- Schwadenschutz «nR»
- Überdruckkapselung «pz»

Kategorien 2 D und 3 D

für staubexplosionsschutzgeschützte Bereiche

- Schutz durch Gehäuse «tD»
- Schutz durch Überdruck «pD»

Zubehör

- Digital-Anzeigen
- Trennschaltverstärker
- Transmitterspeisegeräte
- Sicherheitsbarrieren
- Tastatur und Maus
- Bildschirm
- Industrie-PC

Leuchten

- tragbare Leuchten Kategorien 1, 2 und 3
- Hand- und Maschinenleuchten 6–58 Watt (Fluoreszenz und LED)
- Inspektionsleuchten Kategorie 1 (Zone 0)
- Langfeldleuchten 18–58 Watt (auch mit integrierter Notbeleuchtung)
- Strahler
- Sicherheitsbeleuchtung
- Blitzleuchten
- Kesselflanschleuchten

Elektrische Heizeinrichtungen für Industrieanwendungen

- Luft- und Gaserwärmung (bis 200 bar)
- Flüssigkeitsbeheizung
- Reaktorbeheizungen (HT-Anlagen)
- Beheizung von Festkörpern
- Sonderlösungen

Rohr- und Tankbegleitheizungen

- Wärmekabel
 - Wärmekabel mit Festwiderstand
 - mineralisierte Wärmekabel
 - selbstbegrenzende Wärmekabel
- Montagen vor Ort
- Temperaturüberwachungen
 - Thermostate und Sicherheitstemperaturbegrenzer
 - elektronische Temperaturregler und Sicherheitsabschalter
 - Fernbedienungen zu Temperaturregler
- Widerstandsfühler Pt-100 Kategorie 1 G
- Widerstandsfühler Pt-100 Kategorie 2 G

Installationsmaterial

- Zeitweilige Ausgleichsverbindungen
- Erdungsüberwachungssystem
- Klemmen- und Abzweiggästen
- Motorschutzschalter bis 63 A
- Sicherheitsschalter 10–180 A (für mittelbare und unmittelbare Abschaltung)
- Steckvorrichtungen
- Steckdosen für Reinnräume
- Befehls- und Meldegeräte
- kundenspezifische Befehlsgeber
- Kabelrollen
- Kabelverschraubungen
- Montagmaterial

Akkreditierte Inspektionsstelle (SIS 145)

Um den ordnungsgemässen Betrieb und die Sicherheit zu gewährleisten, werden Anlagen in explosionsgefährdeten Bereichen besonders genau geprüft. Neben einer fachgerechten Erstprüfung bieten wir auch Ordnungsprüfungen und wiederkehrende Prüfungen im Betrieb an.

Service Facilities nach IECEx Scheme

Als IECEx Scheme Service Facility sind wir qualifiziert, weltweit Reparaturen, Überholungen und Regenerierungen durchzuführen – auch an Fremdgeräten.

Votre partenaire pour les solutions certifiées en protection antidéflagrante

Conception et production

Dispositifs antidéflagrants de distribution d'énergie, de couplage et de commande

Catégorie 2 G/D, modes de protection

- enveloppe antidéflagrante «d»
- sécurité augmentée «e»
- enveloppe en surpression «px»

Catégorie 3 G/D, modes de protection

- anti-étincelles «nA»
- respiration limitée «nR»
- surpression interne «pz»

Catégories 2 D et 3 D

pour zones protégées contre les explosions de poussière

- Protection par enveloppes «tD»
- Protection par surpression «pD»

Accessoires

- affichage (visuel) numérique
- amplificateurs de sectionneurs
- appareils d'alimentation d'émetteurs
- barrières de sécurité
- clavier et souris
- écran
- PC industriel (ordinateur industriel)

Luminaires

- baladeuses catégories 1, 2 et 3
- luminaires pour machines et baladeuses 6 à 58 watts (fluorescents et DEL)
- luminaires d'inspection catégorie 1 (zone 0)
- luminaires longitudinaux 18 à 58 watts (aussi avec éclairage de secours intégré)
- projecteurs
- éclairage de secours
- lampes éclair
- luminaires à bride pour chaudières

Chauffages électriques pour applications industrielles

- chauffages de l'air et de gaz (jusqu'à 200 bars)
- chauffages de liquides
- chauffages à réacteur (thermostables)
- chauffages de corps solides
- solutions spécifiques

Chauffages de conduites et de citernes

- câbles thermoconducteurs
 - câbles chauffants à résistance fixe
 - câbles chauffants à isolation minérale
 - câbles chauffants autolimités
- montage sur site
- contrôle de température
 - thermostats et limiteurs de température de sécurité
 - thermorégulateurs électroniques et rupteurs de sécurité
 - télécommandes de thermorégulateur
- capteurs à résistance Pt-100 catégorie 1 G
- capteurs à résistance Pt-100 catégorie 2 G

Matériel de montage et d'installation

- Liason temporaire
- Dispositif de contrôle de la mise à la terre
- boîtes à bornes et de jonction
- disjoncteurs-protecteurs jusqu'à 63 A
- interrupteurs de sécurité 10 à 180 A (pour coupure directe ou indirecte)
- connecteurs
- prises de courant pour salles propres
- appareils de commande
- postes de commande selon spécifications client
- dévidoirs de câble
- presse-étoupe
- matériel de montage

Organes d'inspection accrédités (SIS 145)

Dans le but d'assurer une exploitation correcte et la sécurité, les installations en atmosphère explosive sont inspectées de manière particulièrement fouillées. En plus d'un premier examen, nous proposons également des inspections de routine et des vérifications périodiques in situ.

Service clients selon le modèle IECEx

Par notre service clients certifié selon le modèle IECEx nous sommes qualifiés pour procéder dans le monde entier aux réparations, révisions et remises en état des équipements – même ceux d'autres fabricants.

Your partner for internationally certified solutions in explosion protection

Design and Production

Explosionproof multipurpose distribution, switching and control units

Category 2 G/D, protection types

- flameproof enclosure «d»
- increased safety «e»
- pressurized enclosure «px»

Category 3 G/D, protection types

- non-sparking «nA»
- restricted breathing enclosure «nR»
- pressurized enclosure «pz»

Categories 2 D and 3 D

for areas at risk of dust explosions

- protection by enclosure «tD»
- type of protection «pD»

Accessories

- digital displays
- disconnect amplifiers
- transmitter power packs
- safety barriers
- keyboard and mouse
- monitor
- industrial PC

Lamps

- portable lamps, Categories 1, 2 and 3
- hand-held and machine lamps 6 to 58 W (fluorescent and LED)
- inspection lamps Category 1 (Zone 0)
- fluorescent light fixtures 18 to 58 W (also with integrated emergency lighting)
- reflector lamps
- safety lighting
- flashing lamps
- boiler flange lamps

Electric heaters for industrial applications

- heating of air and gases (up to 200 bar)
- heating of liquids
- reactor heating systems (HT installations)
- heating of solids
- special solutions

Pipe and tank trace heating systems

- heating cables
 - heating cables with fixed resistors
 - mineral-insulated heating cables
 - self-limiting heating cables
- site installation
- temperature monitoring systems
 - thermostats and safety temperature limiters
 - electronic temperature controllers and safety cutouts
 - remote controls for temperature controller
- resistance temperature detectors Pt-100 Category 1 G
- resistance temperature detectors Pt-100 Category 2 G

Installation material

- temporary bonding
- earth monitoring system
- terminals and junction boxes
- motor protecting switches up to 63 A
- safety switches 10 to 180 A (for indirect and direct tripping)
- plug-and-socket devices
- socket outlets for clean rooms
- control and indicating devices
- customized control stations
- cable reels
- cable glands
- fastening material

Accredited inspection body (SIS 145)

Extremely strict inspections are carried out to guarantee the correct operation and safety of installations in hazardous areas. In addition to professional initial inspections, we also carry out document and organisation checks and periodic inspections during operation.

Service Facilities according to IECEx Scheme

As an IECEx Scheme service facility we are qualified to carry out repairs, overhauling and regeneration work all over the world – even on equipment from other manufacturers.

thuba[®]
THE EXPLOSIONPROOFING COMPANY



thuba Ltd.
CH-4015 Basel

Phone	+41 61 307 80 00
Fax	+41 61 307 80 10
E-mail	headoffice@thuba.com
Homepage	www.thuba.com