

Explosionssgeschützte Trafostecker und Stecker mit Sicherung 16A, GHG 531

Explosion protected transformer plugs and plug with fuse 16A, GHG 531

Fiches de transformateur et fiches avec fuse 16A, GHG 531 pour atmosphères explosives



GHG 510 7001 P0008 D/E/F (E)



Anlage zur Betriebsanleitung
Annex to operating instructions
Annexe au mode d'emploi



CZ: "Tento návod k použití si můžete vyžádat ve svém mateřském jazyce u příslušného zastoupení společnosti Cooper Crouse-Hinds/CEAG ve vaší zemi."

DK: "Montagevejledningen kan oversættes til andre EU-sprog og rekvireres hos Deres Cooper Crouse-Hinds/CEAG leverandør"

E: "En caso necesario podrá solicitar de su representante Cooper Crouse-Hinds/CEAG estas instrucciones de servicio en otro idioma de la Union Europea"

EST: "Seda kasutusjuhendit oma riigikeeles võite küsida oma riigis asuvasest asjaomasest Cooper Crouse-Hinds/CEAG esindusest."

FIN: "Tarvittaessa tämän käyttöohjeen käännös on saatavissa toisella EU:n kielellä Teidän Cooper Crouse-Hinds/CEAG - edustajaltanne"

GR: Εαν χρειασθεί, μετάφραση των οδηγιών χρήσεως σε άλλη γλώσσα της ΕΕ, μπορεί να ζητηθεί από τον Αντιπροσωπο της Cooper Crouse-Hinds/CEAG"

H: "A kezelési útmutatót az adott ország nyelvén a Cooper Crouse-Hinds/CEAG cég helyi képviselőtől igényelheti meg."

I: "Se desiderate la traduzione del manuale operativo in un'altra lingua della Comunità Europea potete richiederla al vostro rappresentante Cooper Crouse-Hinds/CEAG"

LT: "Šios naudojimo instrukcijos, išverstos į Jūsų gimtąją kalbą, galite pareikalauti atsakingoje "Cooper Crouse-Hinds/CEAG" atstovybėje savo šalyje."

LV: "Šo ekspluatācijas instrukciju valsts valodā varat pieprasīt jūsu valsts atbildīgajā Cooper Crouse-Hinds/CEAG pārstāvniecībā."

M: "Jistgħu jitolbu dan il-manwal fil-lingwa nazzjonali tagħhom mingħand ir-rappreżentant ta' Cooper Crouse Hinds/CEAG f'pajjiżhom."

NL: "Indien noodzakelijk kan de vertaling van deze gebruiksinstructie in een andere EU-taal worden opgevraagd bij Uw Cooper Crouse-Hinds/CEAG - vertegenwoordiging"

P: "Se for necessária a tradução destas instruções de operação para outro idioma da União Europeia, pode solicitá-la junto do seu representante Cooper Crouse-Hinds/CEAG"

PL: "Niniejszą instrukcję obsługi w odpowiedniej wersji językowej można zamówić w przedstawicielstwie firmy Cooper-Crouse-Hinds/CEAG na dany kraj."

S: "En översättning av denna montage- och skötselinstruktion till annat EU - språk kan vid behov beställas från Er Cooper Crouse-Hinds/CEAG-representant"

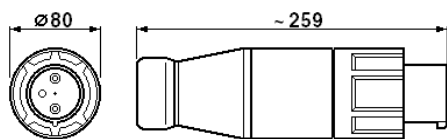
SK: "Tento návod na obsluhu Vám vo Vašom rodnom jazyku poskytneme zastúpením spoločnosti Cooper Crouse-Hinds/CEAG vo Vašej krajine."

SLO: "Navodila za uporabo v Vašem jeziku lahko zahtevate pri pristojnem zastopništvu podjetja Cooper Crouse-Hinds/CEAG v Vaši državi."

Anlage zur Betriebsanleitung

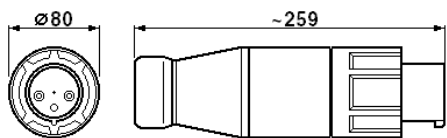
Explosionengeschützte Trafostecker und Stecker mit Sicherung 16A, GHG 531

Maßangaben in mm



Trafostecker und Stecker mit Sicherung 9h

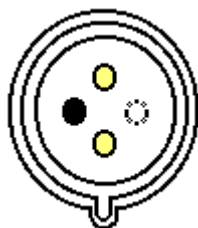
für Steckdosen 3-polig+PE
220V - 240V AC



Trafostecker und Stecker mit Sicherung 6h

für Steckdosen 3-polig+N+PE
380V - 415V AC

Stecker passend in Steckdosen GHG 531



3-polig + PE
220V-240V AC
blau



3-polig +N+PE
380V-415V AC
rot

1 Technische Angaben

1.1 Trafostecker GHG 531 6...

Gerätekenzeichnung nach 94/9/EG:	II 2 G Ex de (ia) II C T6 bzw. T5
EG-Baumusterprüfbescheinigung:	II 2 D Ex tD A21 IP 66 T 80 °C PTB 99 ATEX 1039
Bemessungsspannung primär:	bis 230 V
Bemessungsspannung sekundär:	
Sicherheitstrafo nach EN61558-2-6:	12V, 24V, 36V, 42V
Trenntrafo nach EN61558-2-4:	220V
Frequenz:	50 / 60 Hz
Leistung:	65 VA
Sicherung:	max. 0,5 A mT (austauschbar)
Zulässige Umgebungstemperatur:	-20° C bis +40° C (Listenausführung)
Abweichende Temperaturen sind bei Sonderversionen möglich)	
Zul. Lagertemperatur in Originalverpackung:	-40° C bis +80° C
Schutzart nach EN/IEC 60529:	im gesteckten Zustand IP 54
Schutzklasse nach EN/IEC 61140:	I - wird von den Geräten erfüllt
Leitungseinführung:	Ø 10 - 20 mm
Anschlussklemme:	1 x 1,0 - 4 mm ²
Prüfdrehmomente Anschlussklemmen:	2,5 Nm
Gewicht:	ca. 2,30 kg

Steckbar in Wandsteckdose "neue" Ausführung:	16A 4-polig GHG 511 4409 , GHG 516 4409
Steckbar in Flanschsteckdose "neue" Ausführung:	16A 4-polig GHG 511 8409 , GHG 516 8409
Steckbar in Kupplung "neue" Ausführung:	16A 4-polig GHG 511 3409 , GHG 516 3409
Steckbar in Wandsteckdose "alte" Ausführung:	16A 4-polig GHG 531 4409
Steckbar in Flanschsteckdose "alte" Ausführung:	16A 4-polig GHG 531 8409
Steckbar in Kupplung "alte" Ausführung:	16A 4-polig GHG 531 3409
Steckbar in Wandsteckdose "neue" Ausführung:	16A 5-polig GHG 511 4506 , GHG 516 4506
Steckbar in Flanschsteckdose "neue" Ausführung:	16A 5-polig GHG 511 8506 , GHG 516 8506
Steckbar in Kupplung "neue" Ausführung:	16A 5-polig GHG 511 3506 , GHG 516 3506
Steckbar in Wandsteckdose "alte" Ausführung:	16A 5-polig GHG 531 4506
Steckbar in Flanschsteckdose "alte" Ausführung:	16A 5-polig GHG 531 8506
Steckbar in Kupplung "alte" Ausführung:	16A 5-polig GHG 531 3506

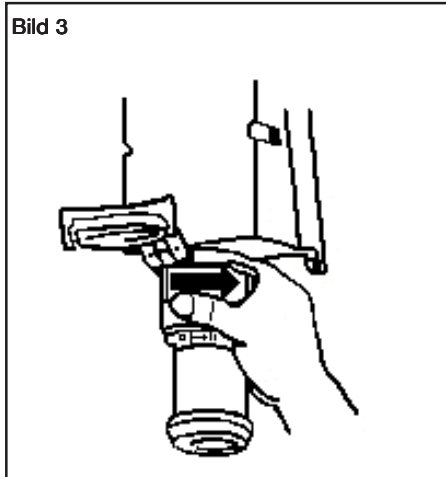
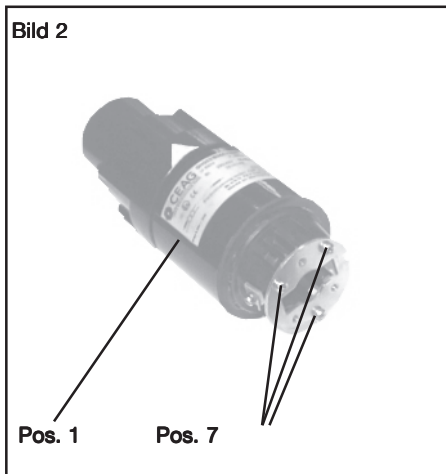
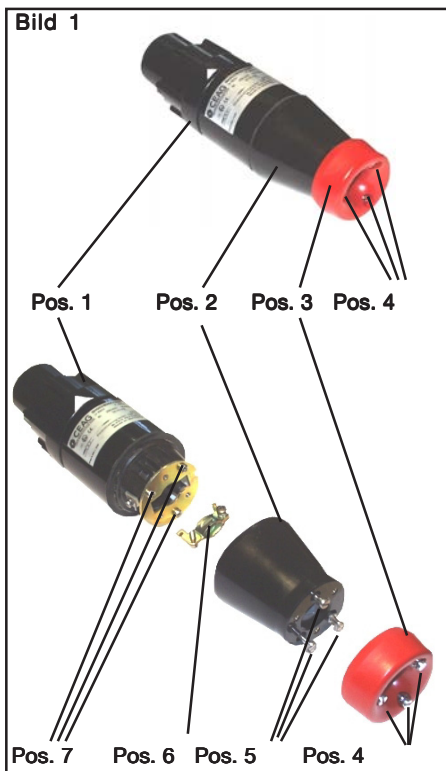
1.2 Stecker mit Sicherung GHG 531 7...

Gerätekenzeichnung nach 94/9/EG:	II 2 G Ex de (ia) II C T6 bzw. T5
EG-Baumusterprüfbescheinigung:	II 2 D Ex tD A21 IP 66 T 80 °C PTB 99 ATEX 1039
Nennspannung :	bis 230 V
Frequenz:	50 / 60 Hz
Sicherung:	max. 6,3A (austauschbar)
Zulässige Umgebungstemperatur:	-20° C bis +40° C (Listenausführung)
Abweichende Temperaturen sind bei Sonderversionen möglich)	
Zul. Lagertemperatur in Originalverpackung:	-40° C bis +80° C
Schutzart nach EN 60529/IEC 529:	im gesteckten Zustand IP 54
Schutzklasse nach EN 60598/IEC 598:	I - wird von den Steckern erfüllt
Leitungseinführung:	Ø 10 - 20 mm
Anschlussklemme:	1 x 1,0 - 4 mm ²
Prüfdrehmomente Anschlussklemmen:	2,5 Nm
Gewicht:	ca. 1,60 kg

Steckbar in Wandsteckdose "neue" Ausführung:	16A 4-polig GHG 511 4409 , GHG 516 4409
Steckbar in Flanschsteckdose "neue" Ausführung:	16A 4-polig GHG 511 8409 , GHG 516 8409
Steckbar in Kupplung "neue" Ausführung:	16A 4-polig GHG 511 3409 , GHG 516 3409
Steckbar in Wandsteckdose "alte" Ausführung:	16A 4-polig GHG 531 4409
Steckbar in Flanschsteckdose "alte" Ausführung:	16A 4-polig GHG 531 8409
Steckbar in Kupplung "alte" Ausführung:	16A 4-polig GHG 531 3409
Steckbar in Wandsteckdose "neue" Ausführung:	16A 5-polig GHG 511 4506 , GHG 516 4506
Steckbar in Flanschsteckdose "neue" Ausführung:	16A 5-polig GHG 511 8506 , GHG 516 8506
Steckbar in Kupplung "neue" Ausführung:	16A 5-polig GHG 511 3506 , GHG 516 3506
Steckbar in Wandsteckdose "alte" Ausführung:	16A 5-polig GHG 531 4506
Steckbar in Flanschsteckdose "alte" Ausführung:	16A 5-polig GHG 531 8506
Steckbar in Kupplung "alte" Ausführung:	16A 5-polig GHG 531 3506

Anlage zur Betriebsanleitung

Explosionengeschützte Trafostecker und Stecker mit Sicherung 16A, GHG 531



2 Sicherheitshinweise



Achtung! Dieses Beiblatt zur Betriebsanleitung darf nur zusammen mit der Originalanleitung "GHG 510 7001 P0001" verwendet werden.

"GHG 510 7001 P0001" verwendet werden.

Die Trafostecker GHG 531 6. .. und Stecker mit Sicherung GHG 531 7. .. sind nicht für Zone 0 geeignet.

Das am Stecker angeschlossene Betriebsmittel muss für die anliegende Netzspannung oder Sekundärspannung geeignet sein.

Die Stecker dürfen gemäß der Baumusterprüfbescheinigung

PTB 99 ATEX 1039

sowohl mit den Steckvorrichtungen der Baureihe:

"neu" GHG 511, GHG 516

als auch der Baureihe

"alt" GHG 531

eingesetzt werden.

Beachten Sie die nationalen Sicherheits- und Unfallverhütungsvorschriften.

3 Verwendung/Eigenschaften

Die Trafostecker und Stecker mit Sicherung GHG 531 sind zum Einsatz in explosionsgefährdeten Bereichen der Zonen 1, 2 und Zonen 21, 22 gemäß EN/IEC 60079-10-1 und -2 geeignet!

Sie dienen zur Stromversorgung von standortvariablen Vor-Ort-Steuerungen, elektrischen Anlagen sowie von beweglichen Maschinen, Antrieben und Geräten in explosionsgefährdeten Bereichen.

Die an den Trafostecker angeschlossenen Betriebsmittel müssen nach den jeweiligen nationalen Errichtervorschriften installiert werden.

Wird der Trafostecker mit den Anforderungen eines Sicherheitstrafos genutzt, können Betriebsmittel der Schutzklasse III nach EN 61140 angeschlossen werden.

Die Stecker sind auch im "normalen Industriebereich" verwendbar.

Das Stecken und Ziehen des Steckers aus der Steckdose ist nur im ausgeschalteten Zustand möglich.

Zum Einschalten der Steckdose ist der Stecker bis zum Anschlag in die Steckdose einzustecken. Danach kann der Schaltring am Stecker um 45° nach rechts geschaltet werden (siehe Bild 3)!

Zum Ausschalten und Ziehen des Steckers ist in umgekehrter Reihenfolge vorzugehen. Nach dem Einschalten der Steckdose ist ein Ziehen des Steckers nicht möglich.

4 Öffnen des Steckers / Elektrischer Anschluss

Der Anschluss des Steckereinsatzes erfolgt wie folgt beschrieben:

Bild 1: Lösen der Schrauben (Pos. 4), Druckstück mit Dichtung (Pos. 3) von der Steckerhülse (Pos. 2) abnehmen. Nach dem Lösen der Schraube (Pos. 5) kann die Steckerhülse (Pos. 2) von dem Steckereinsatz (Pos. 1) getrennt werden.

Bild 2: Das Anschlusskabel durch das Druckstück (Pos. 3), die Dichtung), durch die Steckerhülse (Pos. 2) und durch die Zugentlastung (Pos. 6) durchziehen. Das Kabel an den Anschlussklemmen (Pos. 7) des Steckereinsatzes (Pos. 1) anschließen und mit der Zugentlastung (Pos. 7) befestigen.

Der Zusammenbau erfolgt nach dem Kabelanschluss in umgekehrter Reihenfolge.

5 Kabel- und Leitungseinführungen

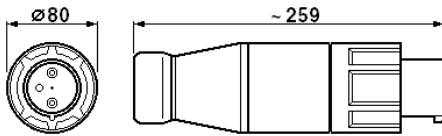
Es dürfen generell nur die im Stecker vorhandenen Dichteinsätze verwendet werden. Bei der Installation der Leitung ist darauf zu achten, daß die für den Leitungsdurchmesser geeigneten Dichtungseinsätze verwendet werden. Nach der Installation der Leitung ist das Druckstück (Pos. 3, Bild 1) mit den Schrauben (Pos. 4, Bild 1) bis zur Erzielung der Dichtwirkung anzuziehen.

Achtung! Übermäßiges Anziehen kann die Dichtwirkung negativ beeinträchtigen.

Annex to operating instructions

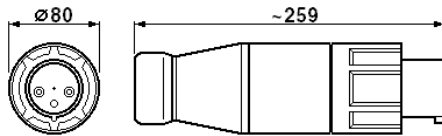
Explosion protected transformer plugs and plug with fuse 16A, GHG 531

Dimensions in mm



Transformer plug and
plug with fuse 9h

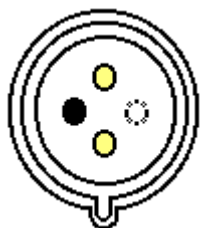
for sockets 3-pole+PE
220V - 240V AC



Transformer plug and
plug with fuse 6h

for sockets 3-pole+N+PE
380V - 415V AC

Plugs compatible in sockets GHG 531



3-pole + PE
220V-240V AC
blue



3-pole +N+PE
380V-415V AC
red

1 Technical data

1.1 Transformer plug GHG 531 6...

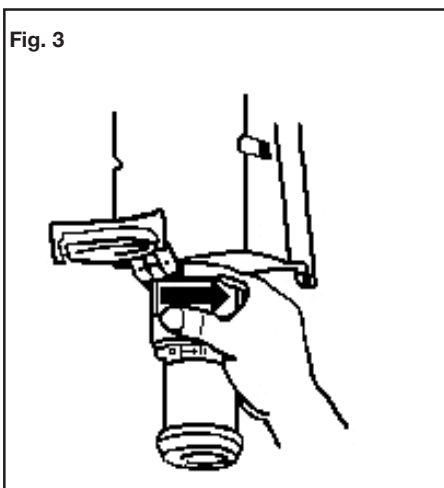
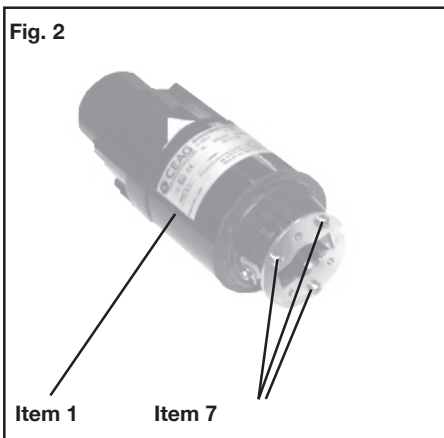
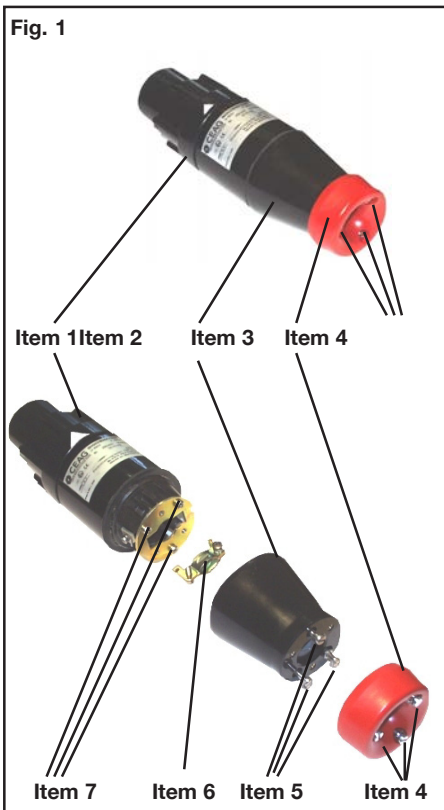
Marking acc. to 94/9/EC:	II 2 G Ex de (ia) II C T6 bzw. T5
EC type examination certificate:	II 2 D Ex tD A21 IP 66 T 80 °C PTB 99 ATEX 1039
Rated voltage, primary:	up to 230 V
Rated voltage, secondary:	
Safety transformer acc. EN61558-2-6:	12V, 24V, 36V, 42V
Isolation transformer acc. EN61558-2-4:	220V
Frequency:	50 / 60 Hz
Power rating:	65 VA
Fuse:	max. 0.5 A mT (replaceable)
Perm. ambient temperature:	-20° C to +40° C (catalogue version)
Special versions permit deviating temperatures.	
Perm. storage temperature in original packing:	-40° C up to +80° C
Protection category acc. to EN/IEC 60529:	in plugged position IP 54
Insulation class acc. to EN/IEC 61140:	I - is complied with by devices
Cable entry:	Ø 10 - 20 mm
Connection terminal:	1 x 1.0 - 4 mm ²
Test torquesconnection terminals:	2.5 Nm
Weight:	approx. 2.30 kg
for use in wall socket "new" design:	16A 4-pole GHG 511 4409 , GHG 516 4409
for use in flange socket "new" design:	16A 4-pole GHG 511 8409 , GHG 516 8409
for use in coupler "new" design:	16A 4-pole GHG 511 3409 , GHG 516 3409
for use in wall socket "old" design:	16A 4-pole GHG 531 4409
for use in flange socket "old" design:	16A 4-pole GHG 531 8409
for use in coupler "old" design:	16A 4-pole GHG 531 3409
for use in wall socket "new" design:	16A 5-pole GHG 511 4506 , GHG 516 4506
for use in flange socket "new" design:	16A 5-pole GHG 511 8506 , GHG 516 8506
for use in coupler "new" design:	16A 5-pole GHG 511 3506 , GHG 516 3506
for use in wall socket "old" design:	16A 5-pole GHG 531 4506
for use in flange socket "old" design:	16A 5-pole GHG 531 8506
for use in coupler "old" design:	16A 5-pole GHG 531 3506

1.1 Plug with fuse GHG 531 7...

Marking acc. to 94/9/EC:	II 2 G Ex de (ia) II C T6 bzw. T5
EC type examination certificate:	II 2 D Ex tD A21 IP 66 T 80 °C PTB 99 ATEX 1039
Rated voltage:	up to 230 V
Frequency:	50 / 60 Hz
Fuse:	max. 6.3 A (exchangeable)
Perm. ambient temperature:	-20° C to +40° C (catalogue version)
Special versions permit deviating temperatures.	
Perm. storage temperature in original packing:	-40° C up to +80° C
Protection position acc. to EN 60529/IEC 529	in plugged position IP 54
Insulation class acc. to EN 60598/IEC 598:	I - is complied with by the devices
Cable entry:	Ø 10 - 20 mm
Connection terminal:	1 x 1.0 - 4 mm ²
Test torquesconnection terminals:	2.5 Nm
Weight:	approx. 1.60 kg
for use in wall socket "new" design:	16A 4-pole GHG 511 4409 , GHG 516 4409
for use in flange socket "new" design:	16A 4-pole GHG 511 8409 , GHG 516 8409
for use in coupler "new" design:	16A 4-pole GHG 511 3409 , GHG 516 3409
for use in wall socket "old" design:	16A 4-pole GHG 531 4409
for use in flange socket "old" design:	16A 4-pole GHG 531 8409
for use in coupler "old" design:	16A 4-pole GHG 531 3409
for use in wall socket "new" design:	16A 5-pole GHG 511 4506 , GHG 516 4506
for use in flange socket "new" design:	16A 5-pole GHG 511 8506 , GHG 516 8506
for use in coupler "new" design:	16A 5-pole GHG 511 3506 , GHG 516 3506
for use in wall socket "old" design:	16A 5-pole GHG 531 4506
for use in flange socket "old" design:	16A 5-pole GHG 531 8506
for use in coupler "old" design:	16A 5-pole GHG 531 3506

Annex to operating instructions

Explosion protected transformer plugs and plug with fuse 16A, GHG 531



2 Safety instructions

Attention! This "Annex to operating instructions" is only for use with the original operating instructions "GHG 510 7001 P0001".

The transformer plugs GHG 531 6. .. and plugs with fuse GHG 531 7. .. are not suitable for Zone 0 hazardous areas.

The apparatus connected to the plug shall be suitable for the applied mains- or secondary voltage.

According to the examination certificate

"PTB 99 ATEX 1039"

the plugs are suitable for use with sockets of the range

"new" GHG 511, GHG 516

and also the range

"old" GHG 531.

Observe the national safety rules and regulations for prevention of accidents.

3 Use / Properties

The transformer plugs and the plugs with fuse GHG 531 are suitable for use in Zone 1, 2 and Zone 21, 22 hazardous areas acc. to IEC 60079-10-1 and -2!

They are used for the power supply of local controls with varying locations, as well as of electrical installations, mobile machinery electrical apparatus and driving gear in hazardous areas.

The plugs can also be used in a "normal industrial area".

The plug can be inserted into the socket and removed only whilst the socket is switched off.

In order to activate the socket, the plug is pushed fully home. Then the collar on the plug can be turned through 45° to the right in order to unlock the interlocking switch (see fig. 3)!

The apparatus connected to the plug have to install and protected in acc. to the relevant regulations.

For switching off and to remove the plug, proceed in reverse order.

After switching on the socket, the plug can not be pulled out.

4 Opening the plug/ Electrical connection

The plug insert is connected as follows:

Fig. 1:

Unscrew the screws (item 4), remove the pressure ring and seal (item 3) from the plug sleeve (item 2). After having unscrewed the screws (item 5) the plug sleeve (item 2) can be separated from the plug body (item 1).

Fig. 2:

Pass the connecting lead through the pressure ring (item 3), the seal, the plug sleeve (item 2) and the strain-relief clamp (item 6). Connect the cable to the terminals (item 7) of the plug body (item 1) and fasten it with the strain-relief clamp (item 6).

Assembly is made in reverse order, after the cable has been connected.

5 Cable entries

In general, only the seal fitted in the plug may be used.

When connecting the cable, attention has to be paid that the seal inserts match the cable diameter being used.

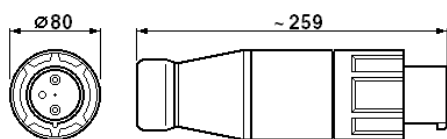
After having connected the cable, the pressure ring and seal (fig. 1, Item 3) is to be screwed until the sealing effect is obtained with the screws (fig. 1, item 4).

Attention! Overtightening might impair the sealing effect.

Annexe au mode d'emploi

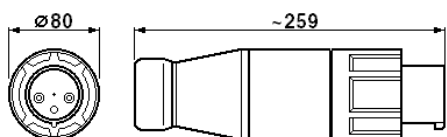
Fiche transformateur et fiche avec fusible 16A, GHG 531

Dimensions en mm



Fiche transformateur et fiche avec fusible 9h

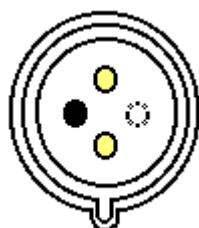
pour prises 3-pôles+PE
220V - 240V AC



Fiche transformateur et fiche avec fusible 6h

pour prises 3-pôles+N+PE
380V - 415V AC

Fiche adaptable aux prises GHG 531



3-pôles + PE
220V-240V AC
bleu



3-pôles +N+PE
380V-415V AC
rouge

1 Caractéristiques techniques

1.1 Fiche transformateur GHG 531 6...

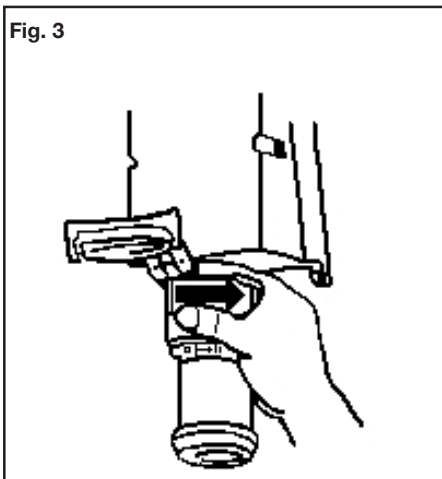
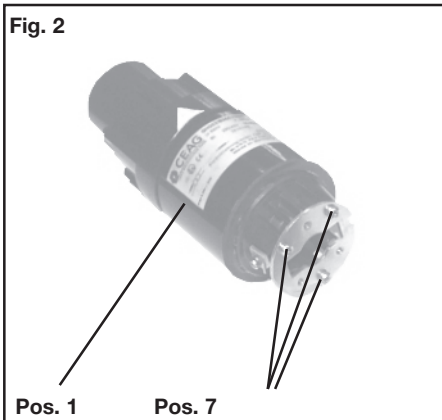
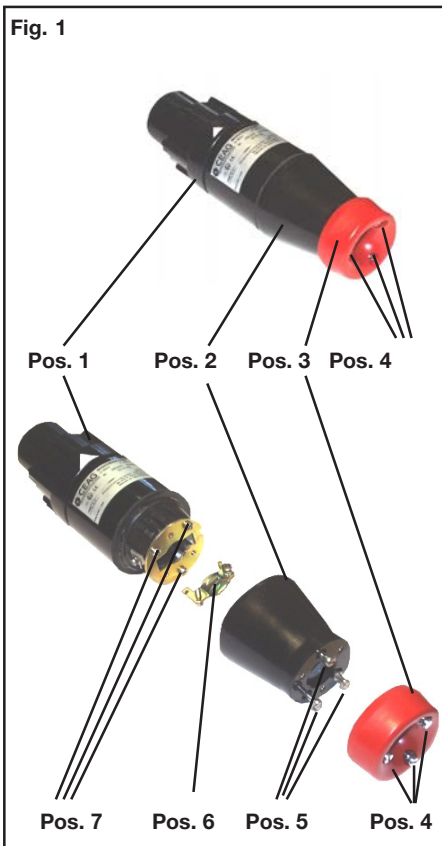
Marquage selon 94/9/CE:	II 2 G Ex de (ia) II C T6 bzw. T5
Attestation d'examen CE de type:	II 2 D Ex tD A21 IP 66 T 80 °C PTB N° 99 ATEX 1039
Tension nominale primaire:	jusqu'à 230 V
Tension nominale secondaire:	
Transformateur de sécurité EN61558-2-6:	12V, 24V, 36V, 42V
Transformateur d'isolement EN61558-2-4:	220V
Fréquence:	50 / 60 Hz
Puissance nominale:	65 VA
Fusible:	0,5 A mT au maxi (échangeable)
Température ambiante admissible:	-20° C à +40° C (modèle de liste)
En cas de modèles spéciaux d'autres températures possibles	
Température de stockage dans l'emballage original:	-40° C à +80° C
Indice de protection selon EN 60529/CEI 529	en connexion IP 54
Classe d'isolation selon EN/CEI 61140:	I - est remplie par les dispositifs
Entrée de câble:	Ø 10 - 20 mm
Borne de connexion:	1 x 1,0 - 4 mm ²
Torques d'essai, bornes de connexion:	2,5 Nm
Poids:	env. 2,30 kg
Connectable à prise murale "nouvelle" génération:	16A 4-pôles GHG 511 4409 , GHG 516 4409
Connectable à prise à pride "nouvelle" génération:	16A 4-pôles GHG 511 8409 , GHG 516 8409
Connectable à prolongateur "nouvelle" génération:	16A 4-pôles GHG 511 3409 , GHG 516 3409
Connectable à prise murale "ancienne" génération:	16A 4-pôles GHG 531 4409
Connectable à prise à pride "ancienne" génération:	16A 4-pôles GHG 531 8409
Connectable à prolongateur "ancienne" génération:	16A 4-pôles GHG 531 3409
Connectable à prise murale "nouvelle" génération:	16A 5-pôles GHG 511 4506 , GHG 516 4506
Connectable à prise à pride "nouvelle" génération:	16A 5-pôles GHG 511 8506 , GHG 516 8506
Connectable à prolongateur "nouvelle" génération:	16A 5-pôles GHG 511 3506 , GHG 516 3506
Connectable à prise murale "nouvelle" génération:	16A 5-pôles GHG 511 4506 , GHG 516 4506
Connectable à prise à pride "nouvelle" génération:	16A 5-pôles GHG 511 8506 , GHG 516 8506
Connectable à prolongateur "nouvelle" génération:	16A 5-pôles GHG 511 3506 , GHG 516 3506
Connectable à prise murale "ancienne" génération:	16A 5-pôles GHG 531 4506
Connectable à prise à pride "ancienne" génération:	16A 5-pôles GHG 531 8506
Connectable à prolongateur "ancienne" génération:	16A 5-pôles GHG 531 3506

1.1 Fiche avec fusible GHG 531 7...

Marquage selon 94/9/CE:	II 2 G Ex de (ia) II C T6 bzw. T5
Attestation d'examen CE de type:	II 2 D Ex tD A21 IP 66 T 80 °C PTB N° 99 ATEX 1039
Tension nominale:	jusqu'à 230 V
Fréquence:	50 / 60 Hz
Fusible:	6,3 A au maxi (échangeable)
Température ambiante admissible:	-20° C à +40° C (modèle de liste)
En cas de modèles spéciaux d'autres températures possibles	
Température de stockage dans l'emballage original:	-40° C à +80° C
Indice de protection selon EN/CEI 60529:	en connexion IP 54
Classe d'isolation selon EN/CEI 60598:	I - est remplie par les dispositifs
Entrée de câble:	Ø 10 - 20 mm
Borne de connexion:	1 x 1,0 - 4 mm ²
Torques d'essai, bornes de connexion:	2,5 Nm
Poids:	env. 1,60 kg
Connectable à prise murale "nouvelle" génération:	16A 4-pôles GHG 511 4409 , GHG 516 4409
Connectable à prise à pride "nouvelle" génération:	16A 4-pôles GHG 511 8409 , GHG 516 8409
Connectable à prolongateur "nouvelle" génération:	16A 4-pôles GHG 511 3409 , GHG 516 3409
Connectable à prise murale "ancienne" génération:	16A 4-pôles GHG 531 4409
Connectable à prise à pride "ancienne" génération:	16A 4-pôles GHG 531 8409
Connectable à prolongateur "ancienne" génération:	16A 4-pôles GHG 531 3409
Connectable à prise murale "nouvelle" génération:	16A 5-pôles GHG 511 4506 , GHG 516 4506
Connectable à prise à pride "nouvelle" génération:	16A 5-pôles GHG 511 8506 , GHG 516 8506
Connectable à prolongateur "nouvelle" génération:	16A 5-pôles GHG 511 3506 , GHG 516 3506
Connectable à prise murale "nouvelle" génération:	16A 5-pôles GHG 511 4506 , GHG 516 4506
Connectable à prise à pride "nouvelle" génération:	16A 5-pôles GHG 511 8506 , GHG 516 8506
Connectable à prolongateur "nouvelle" génération:	16A 5-pôles GHG 511 3506 , GHG 516 3506
Connectable à prise murale "ancienne" génération:	16A 5-pôles GHG 531 4506
Connectable à prise à pride "ancienne" génération:	16A 5-pôles GHG 531 8506
Connectable à prolongateur "ancienne" génération:	16A 5-pôles GHG 531 3506

Annexe au mode d'emploi

Fiche transformateur et fiche avec fusible 16A, GHG 531



2 Consignes de sécurité

Attention! Cette annexe au mode d'emploi ne doit être utilisée qu'avec le mode d'emploi original "GHG 510 7001 P0001".

Les fiches transformateur GHG 531 6... et fiche avec fusible GHG 531 7... ne sont pas appropriées à la zone 0

La tension et l'intensité nominales de l'appareil connecté à la fiche doivent correspondre à celle-ci.

Les fiches peuvent être connectées, selon l'attestation d'examen

PTB N° 99 ATEX 1039

aussi bien aux prises de la "nouvelle" série

GHG 511, GHG 516

qu'à celles de l' "ancienne" série

GHG 531.

Respectez les prescriptions nationales de sécurité et de prévoyance contre les accidents.

3 Utilisation/Propriétés

Les fiches transformateur et fiche avec fusible du type GHG 531 conviennent à l'emploi en les zones 1, 2 et zones 21, 22 d'une atmosphère explosive selon CEI 60079-10-1 et -2!

Les fiches GHG 531 servent à l'alimentation en courant de réglages automatiques en place à emplacement variable et d'installations électriques ainsi que de machines et de mécanismes de commande mobiles en atmosphère explosive.

Les fiches peuvent aussi être employées en "atmosphère industrielle normale".

La fiche ne peut être enfichée dans la prise ou retirée de celle-ci que lorsque la prise est mise hors circuit.

Pour la mise en circuit de la prise, la fiche doit être enfichée jusqu'à la butée dans celle-ci. Puis, l'anneau de commutation sur la fiche est tourné de 45° à droite afin de débloquer l'interrupteur de verrouillage (voir fig. 3).

Pour la mise hors circuit et pour retirer la fiche, procédez dans l'ordre inverse. Après avoir mis en circuit la prise, la fiche ne peut plus être retirée.

4 Ouverture du fiche/ Raccordement électrique

L'insert de commutation est raccordé comme décrit ci-dessous:

Fig. 1:

Dévisser les vis (pos. 4) et enlever le membre de pression avec la garniture (pos. 3) de l'alvéole (pos. 2) Après avoir dévissé la vis (pos. 5), l'alvéole (pos. 2) peut être séparé de l'insert de commutation (pos. 1).

Fig. 2:

Passer le câble de raccordement par le membre de pression (pos. 3), la garniture (pos. 2), l'alvéole (pos. 3) et par la pince de décharge de traction (pos. 6). Raccorder le câble aux bornes d'alimentation (pos. 7) de l'insert de commutation (pos. 1) et le fixer avec la pince de décharge de traction (pos. 6).

Après le raccordement du câble, le montage se fait dans l'ordre inverse.

5 Entrées de câble (KLE); bouchons de fermeture

Généralement, les garnitures pourvues dans la fiche ou dans le prolongateur doivent être utilisées.

Lors du montage du câble, il faut faire attention à ce que des garnitures convenables pour le diamètre du câble soient employées.

Après installation du câble, connecter le membre de pression (pos. 1, fig 3) avec les vis (pos. 4, fig 1) de manière à obtenir l'étanchéité de l'ensemble.

Attention! Un serrage excessif peut nuire à l'effet d'étanchéité.

Cooper Crouse-Hinds GmbH

Neuer Weg - Nord 49
D 69412 Eberbach / Germany
Telefon: +49 (0) 6271 / 806-500
Telefax: +49 (0) 6271 / 806-476
Internet: www.CEAG.de
E-Mail: sales.cch.de@cooperindustries.com